

RV1P

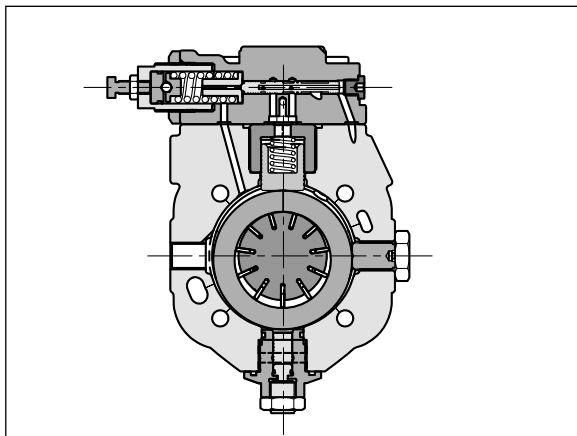
ПЛАСТИНЧАТЫЕ НАСОСЫ

РЕГУЛИРУЕМОЙ ПРОИЗВОДИТЕЛЬНОСТИ

Серия 10



ПРИНЦИП ДЕЙСТВИЯ



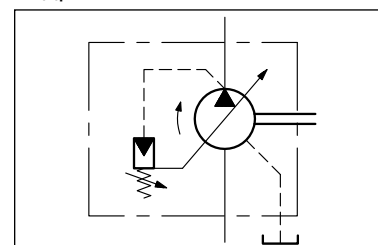
- Насосы RV1P представляют собой насосы регулируемой производительности с регулируемой гидравлической стабилизацией давления.
- Данные насосы дают возможность автоматической регулировки расхода в соответствии с потребностями системы. В результате потребление энергии снижается до уровня, адекватного реальной потребности гидросистемы в каждом такте рабочего цикла.
- Насосный агрегат имеет распределительные пластины с гидростатической осевой компенсации, улучшающими объемный КПД насоса и снижающими износ его компонентов.
- Стабилизация давления осуществляется за счет того, что статорное кольцо насосного агрегата удерживается в эксцентричном положении гидравлически регулируемым поршнем ступени пилотного управления компенсатора давления.
- Когда давление в напорной магистрали выравнивается с давлением, соответствующим установленному давлению ступени управления, статорное кольцо перемещается в сторону центра оси насоса (эксцентриситет уменьшается), за счет этого расход насоса снижается до уровня, необходимого в данный момент системе.
- Если потребность системы в рабочей жидкости равна нулю, насос подает масло только для компенсации возможных утечек или потерь на управление, таким образом поддерживая давление в системе постоянным.
- Время срабатывания компенсатора очень мало, что позволяет не использовать перепускной предохранительный клапан.

ТЕХНИЧЕСКИЕ ХАРАКТЕРИСТИКИ (значения получены для минерального масла с вязкостью 46 сСт при 40°C)

Размер насоса		016	020	025	032	040	050	063	080	100	120
Геометрический рабочий объем	см ³ /об	16	20	25	32	40	50	63	80	100	120
Фактический рабочий объём(±3%)	см ³ /об	17	21	26	33	42	51	63	80	100	123
Максимальный расход (при 1500 об/мин)	л/мин	25,5	31,5	39	49,5	63	76,5	94,5	120	150	184,5
Максимальное рабочее давление	Бар	250									210
Диапазон регулировки давления	Бар	20 ÷ 250							40 ÷ 250		40 ÷ 210
Максимальное давление в дренажном канале	Бар	1									
Диапазон частоты вращения	об/мин	800 ÷ 1800					800 ÷ 1500				
Направление вращения		По часовой стрелке (со стороны вала)									
Допустимая нагрузка на вал		Радиальные и осевые нагрузки не допускаются									
Максимальный крутящий момент на валу	Нм	130	250			586			900		
Масса(RV1P-*PC)	кг	16,5	18,5			43,7			57,2		

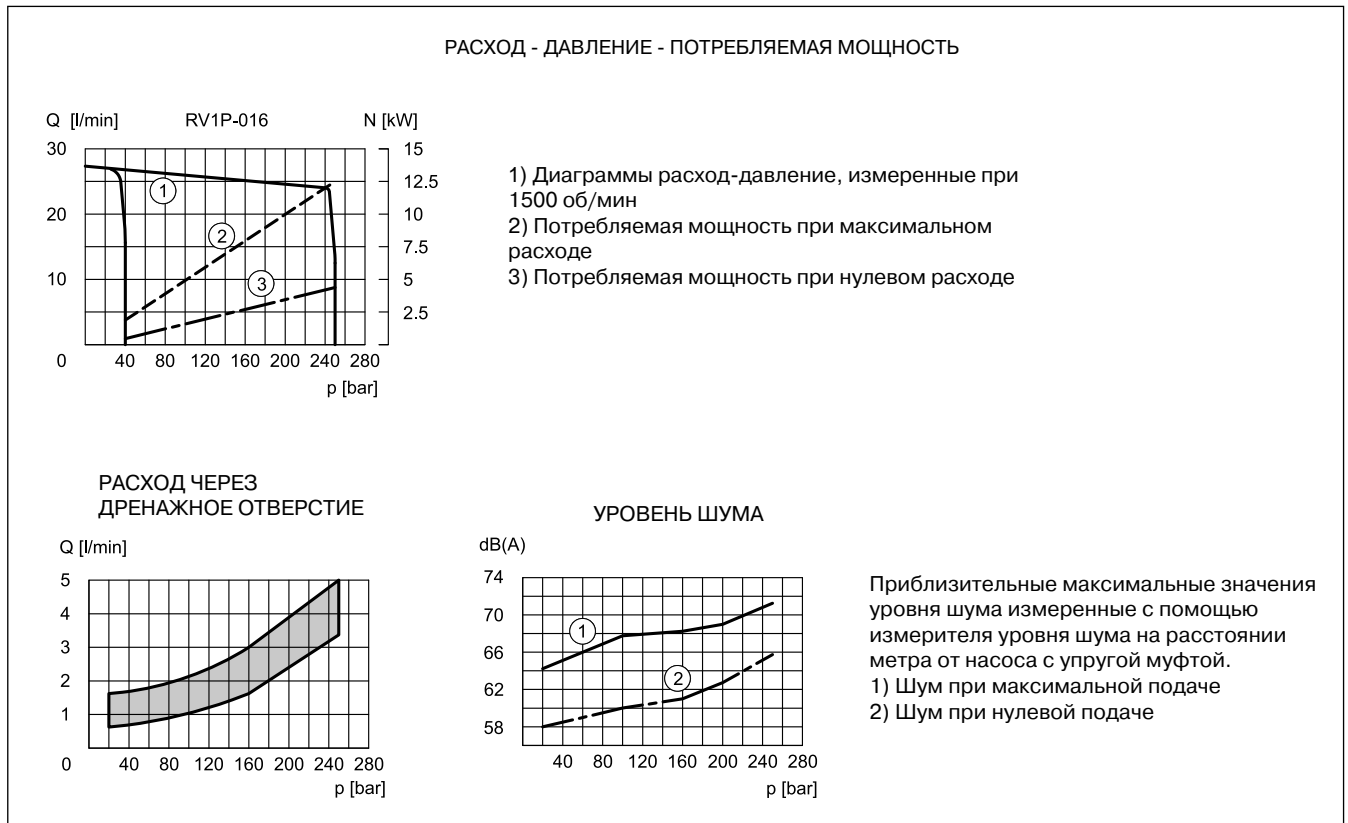
Диапазон температуры окружающей среды	°C	-20 / +50
Диапазон температуры рабочей жидкости	°C	+15 / +60
Диапазон вязкости рабочей жидкости	сСт	22 ÷ 68
Рекомендуемая вязкость рабочей жидкости		см. п. 2.2
Допустимая степень загрязнения рабочей жидкости		см п. 2.3

Гидравлический символ



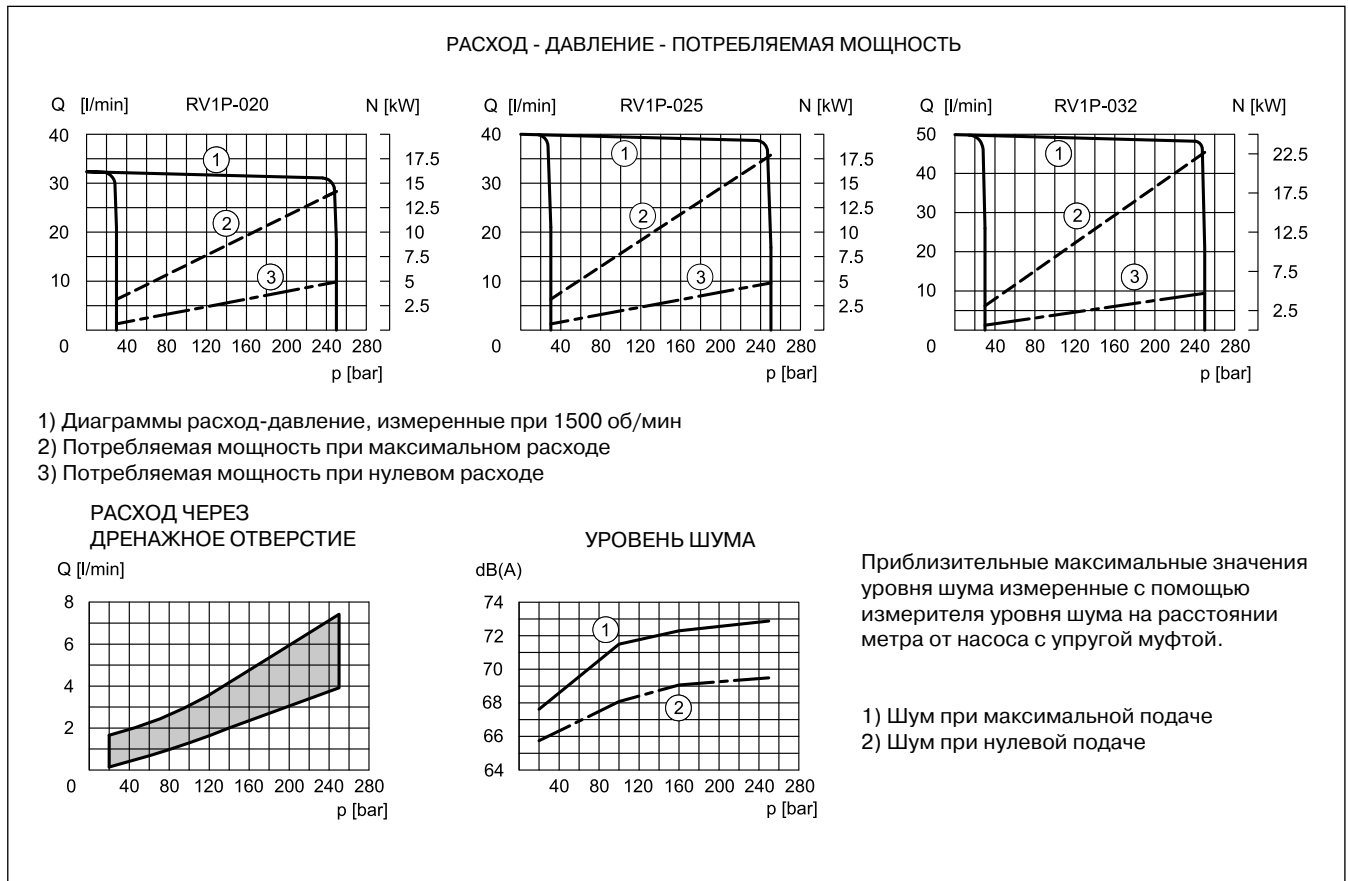
3 - ДИАГРАММЫ ХАРАКТЕРИСТИК НАСОСА RV1P-016 (гр. 05)

(получены с вязкостью 46 сСт при 40°C)



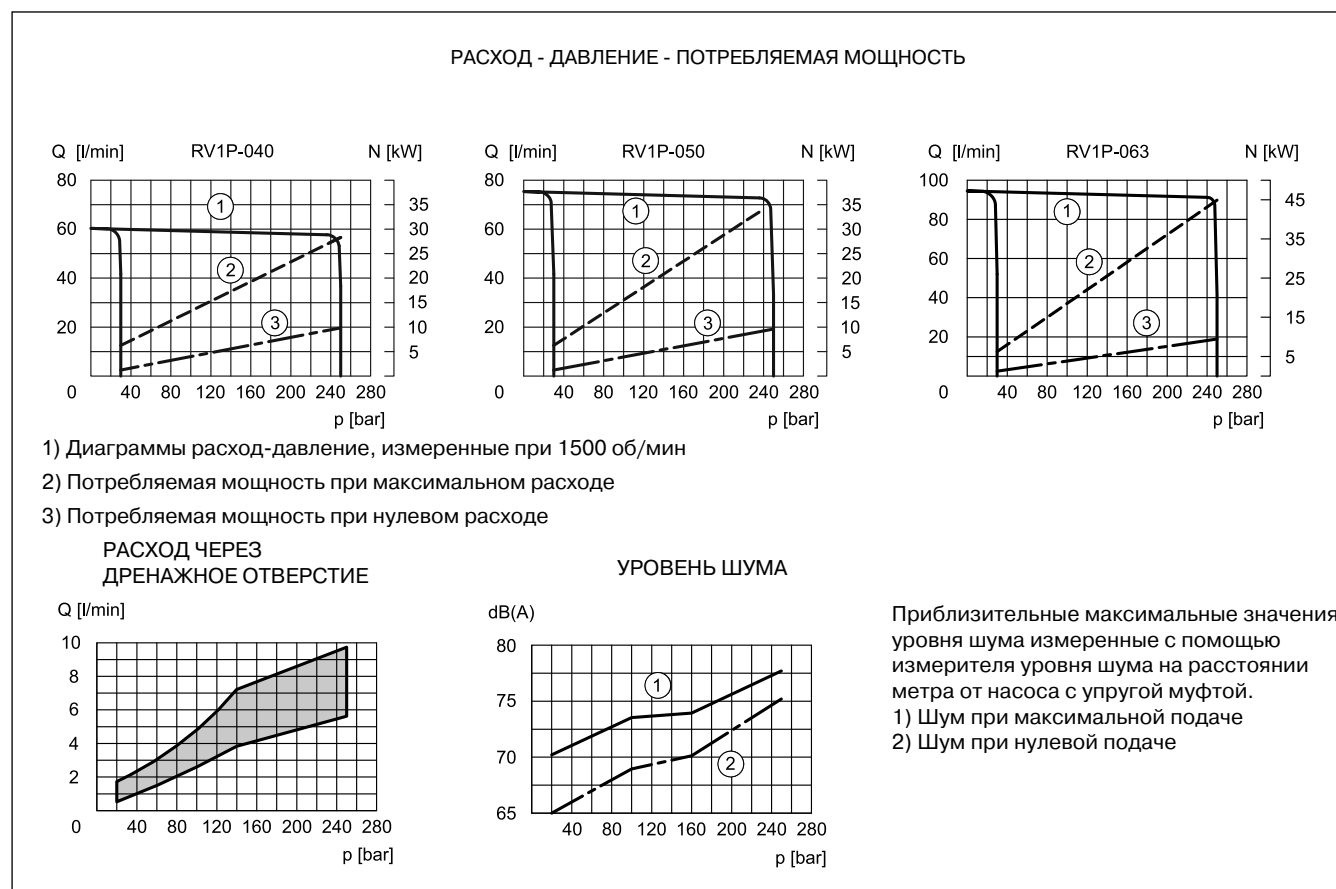
4 - ДИАГРАММЫ ХАРАКТЕРИСТИК НАСОСА RV1P-020, RV1P-025 и RV1P-032 (гр. 1)

(получены с вязкостью 46 сСт при 40°C)



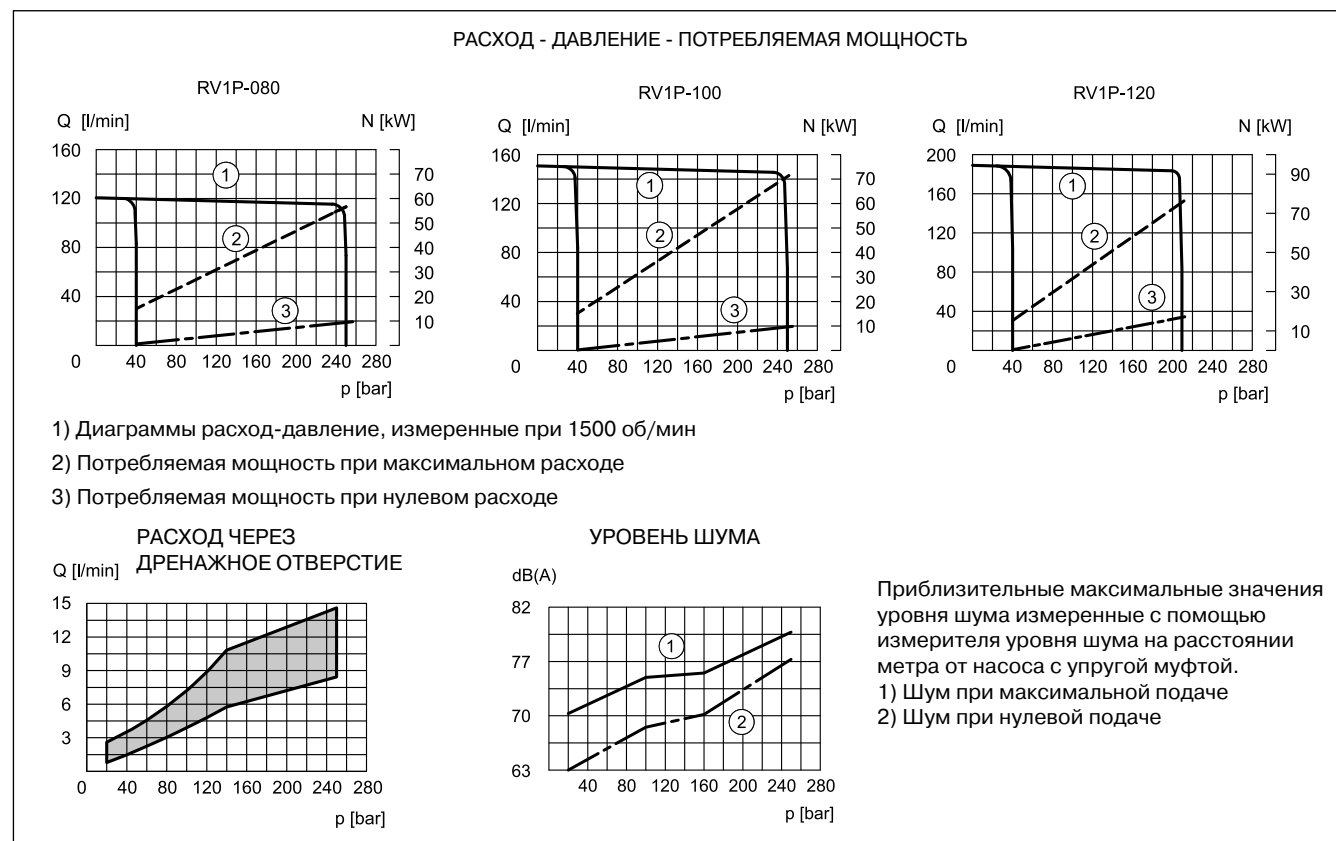
5 - ДИАГРАММЫ ХАРАКТЕРИСТИК НАСОСА RV1P-040, RV1P-050 и RV1P-063 (гр. 2)

(получены с вязкостью 46 сСт при 40°C)

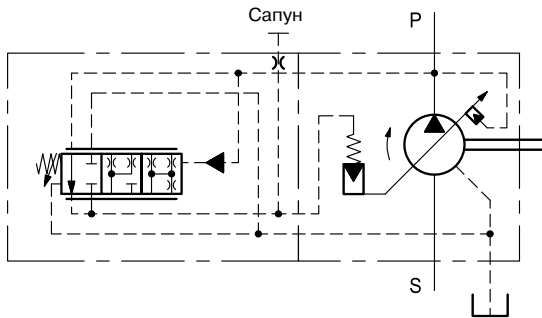


6 - ДИАГРАММЫ ХАРАКТЕРИСТИК НАСОСА RV1P-080, RV1P-100, RV1P-120 (гр. 3)

(получены с вязкостью 46 сСт при 40°C)



7 - Регулятор давления РС



Регулятор давления РС поддерживает давление в системе на заданном постоянном уровне, таким образом, автоматически регулируя расход насоса в соответствии с реальной потребностью системы.

Необходимое давление можно установить вручную, регулируя клапан P.

Характеристики регулятора РС :

- регулируемый диапазон давления:

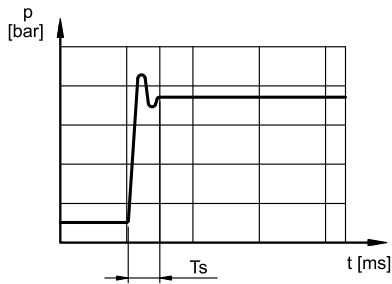
RV1P-016, 020, 025, 032, 040, 050 and 063 = 20 ÷ 250 Бар

RV1P-080 and 100 = 40 ÷ 250 Бар

RV1P-120 = 40 ÷ 210 Бар

- настройка по умолчанию = 50 бар

7.1 - Время отклика и пика давления



Кривые динамического отклика, полученные путем переключения клапана с электромагнитным управлением для закрытия выхода насоса.

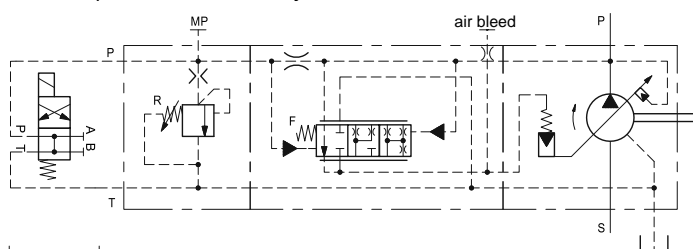
Пики давления, превышающие 30% от максимального рабочего давления (10% для насосов гр.3), должны быть устранены.

Рабочий объём	время стабилизации Ts (мс)	
	15 → 210 Бар	15 → 250 Бар
016	50	40
020, 025, 032	80	60
040, 050, 063	100	80
080, 100, 120	120	100

ПРИМЕЧАНИЕ: для диапазона RV1P-120 15 ÷ 210 бар

8 - РСХ = Регулятор с устройством контроля давления

Схема работы насоса с двумя значениями давления



Клапаны, которые необходимо заказывать отдельно:
электромагнитный клапан DS3-SA2 (каталог 41 150)

Регулятор давления РСХ, соединенный с двухпозиционным электромагнитным клапаном, позволяет осуществлять управление производительностью насоса при нулевой подаче и минимальном давлении напора.

Данная функция полезна для разгрузки насоса при пуске или для работы на минимальном давлении в системе в периодах паузы в работе машины, что позволяет значительно экономить энергию.

ПРИМЕЧАНИЕ : электромагнитный клапан заказывается отдельно.

ОСОБЕННОСТИ УПРАВЛЕНИЯ РСХ:

электромагнитный клапан ВЫКЛ = насос при нулевом смещении и давлении нагнетания на фиксированной ступени (F) электромагнитный клапан ВКЛ = насос на максимальном рабочем объеме и давлении нагнетания, установленном на регуляторе (R)

- фиксированное значение(F):

RV1P-016, 020, 025, 032, 040,

050 и 063 = 20Бар

RV1P-080, 100 и 120 = 40 Бар

- регулируемый диапазон давления (R):

RV1P-016, 020, 025, 032, 040,

050 и 063 = 20 ÷ 250 Бар

RV1P-080 и 100 = 40 ÷ 250 Бар

RV1P-120 = 40 ÷ 210 Бар

- настройка по умолчанию (R) = 50 бар

8.1 - Габаритные размеры RV1P-*PCX

RV1P-016

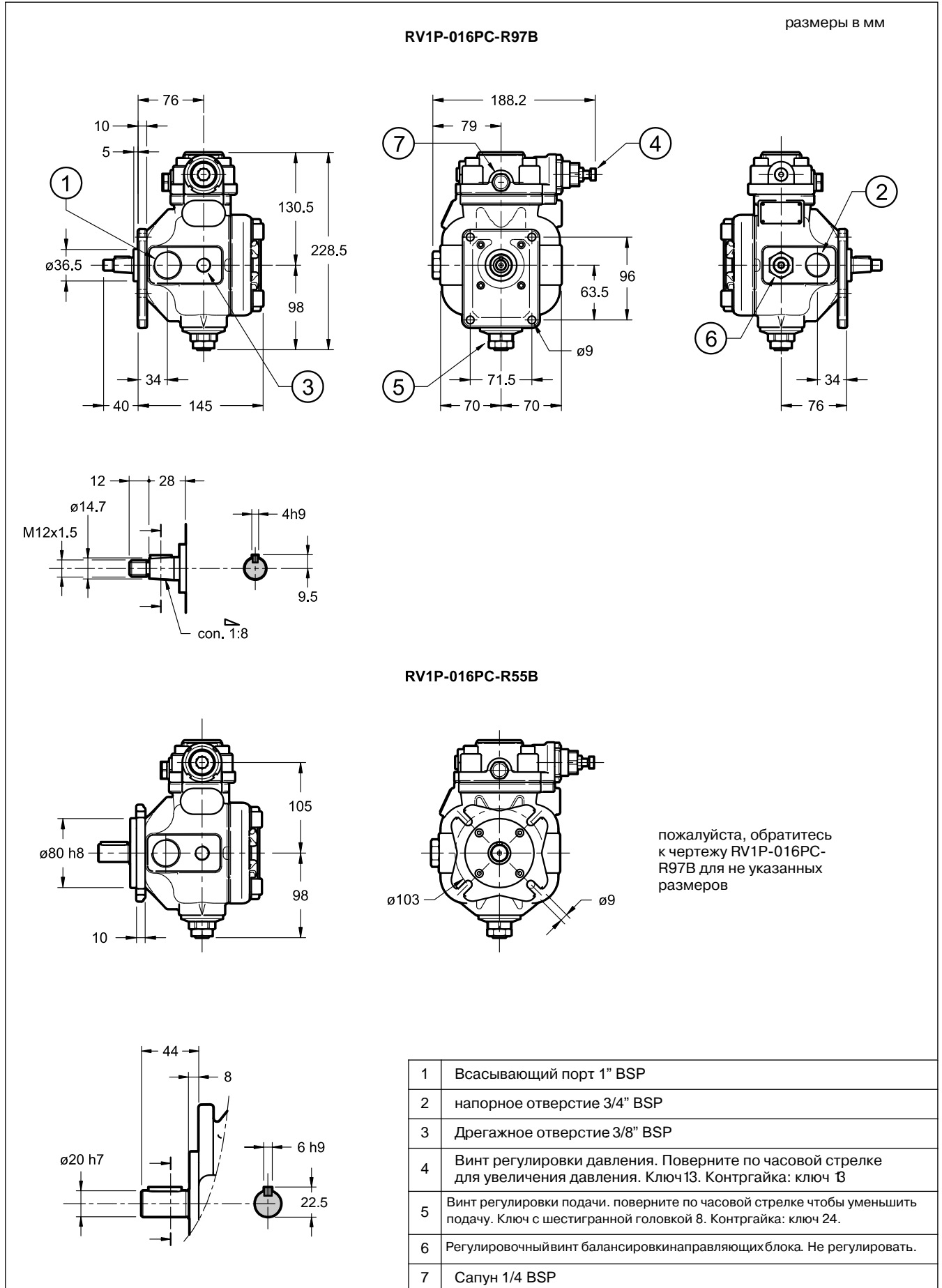
МОНТАЖНАЯ ПОВЕРХНОСТЬ
ISO 4401-03

Рабочий объем	A (мм)
016	128
020, 025, 032	129
040, 050, 063	162,5
080, 100, 120	171,5

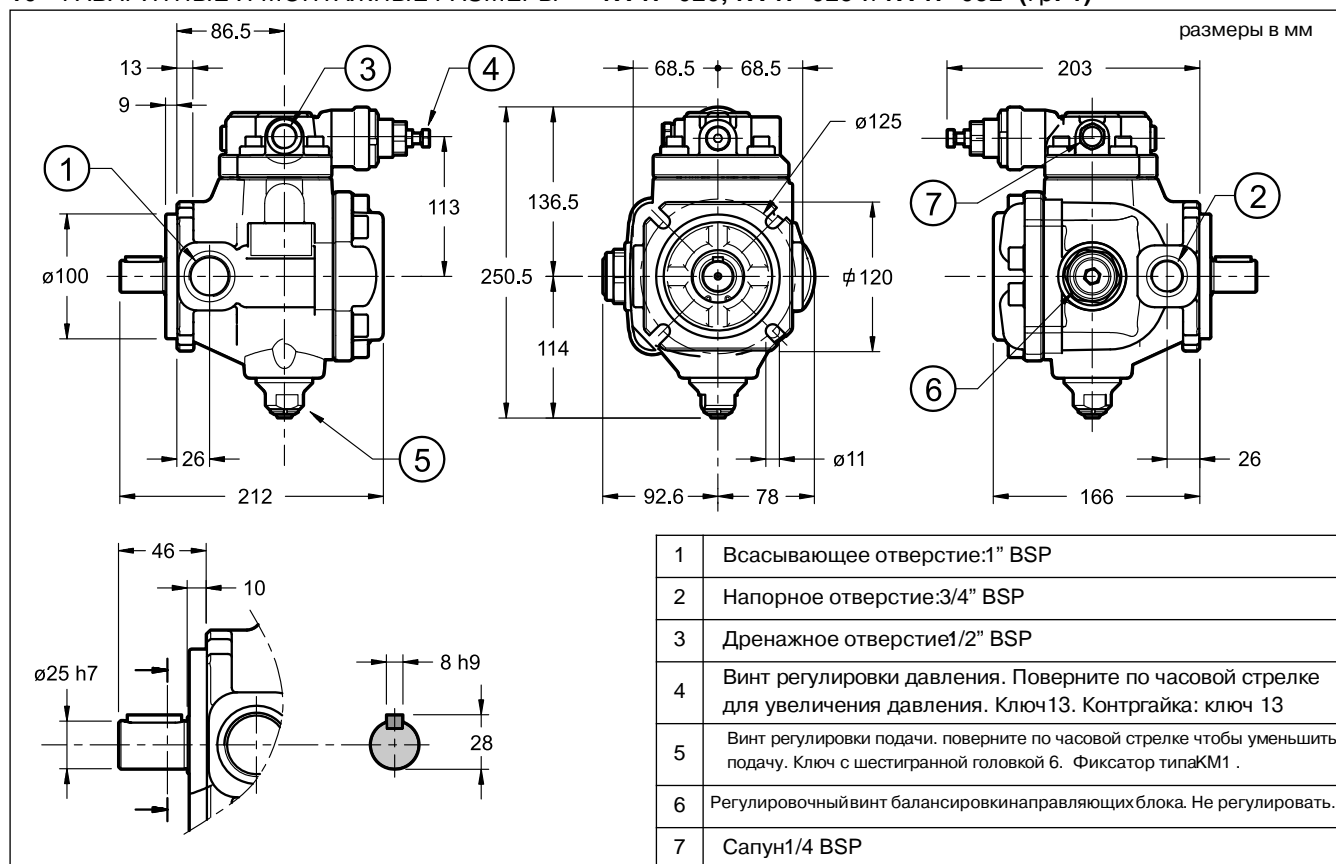
from RV1P-020 to RV1P-120

1	Основная ступень давления. Фиксированная настройка НЕ РЕГУЛИРОВАТЬ!
2	Предохранительный клапан Поворот по часовой стрелке для увеличения давления Винт с внутренним шестигранником 5/32" Контргайка: шестигранный винт 9/16"
3	Электромагнитный клапан (заказывается отдельно)
4	Для манометра 1/4" BSP

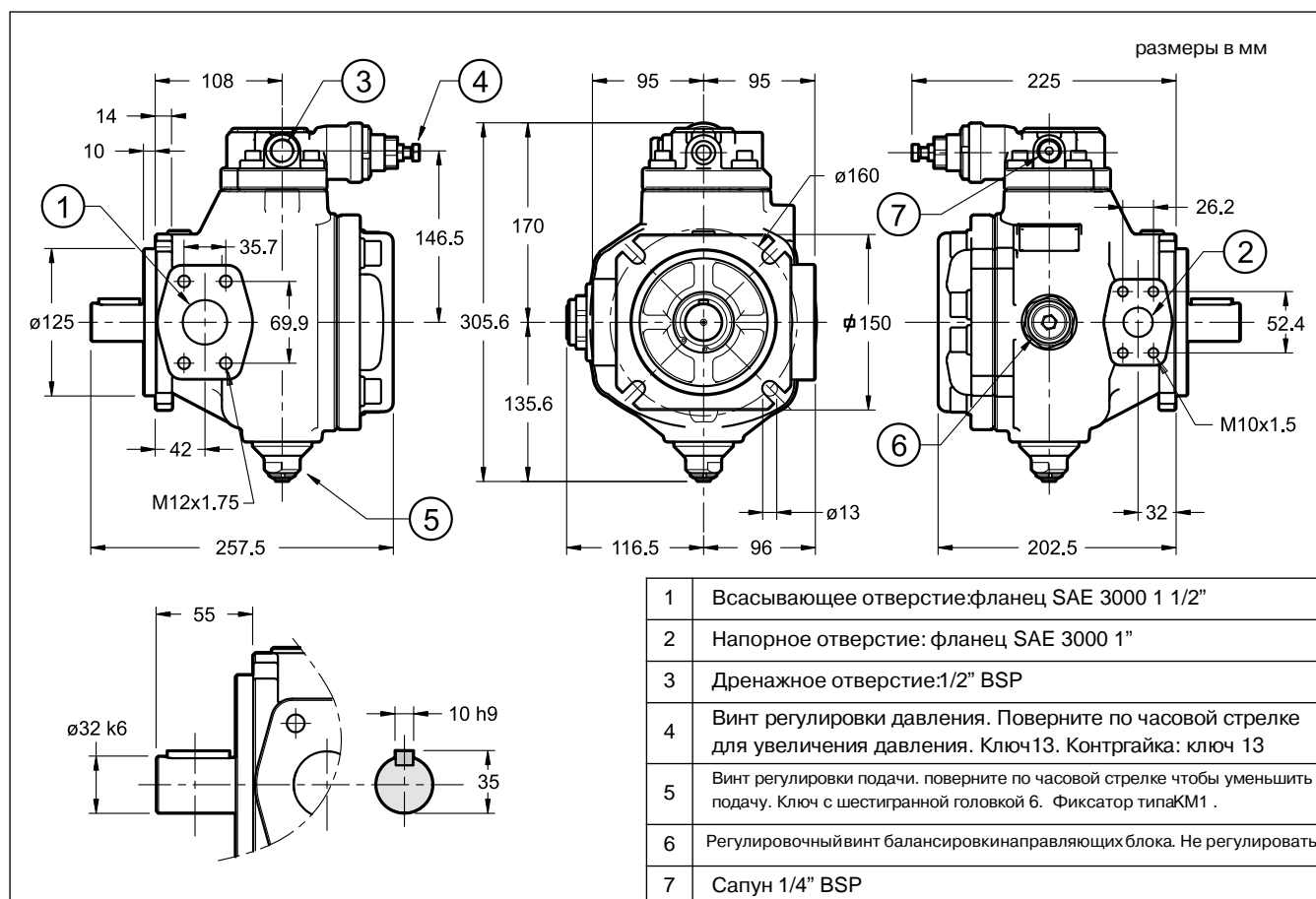
9 - ГАБАРИТНЫЕ И МОНТАЖНЫЕ РАЗМЕРЫ RV1P-016 (Гр. 05)



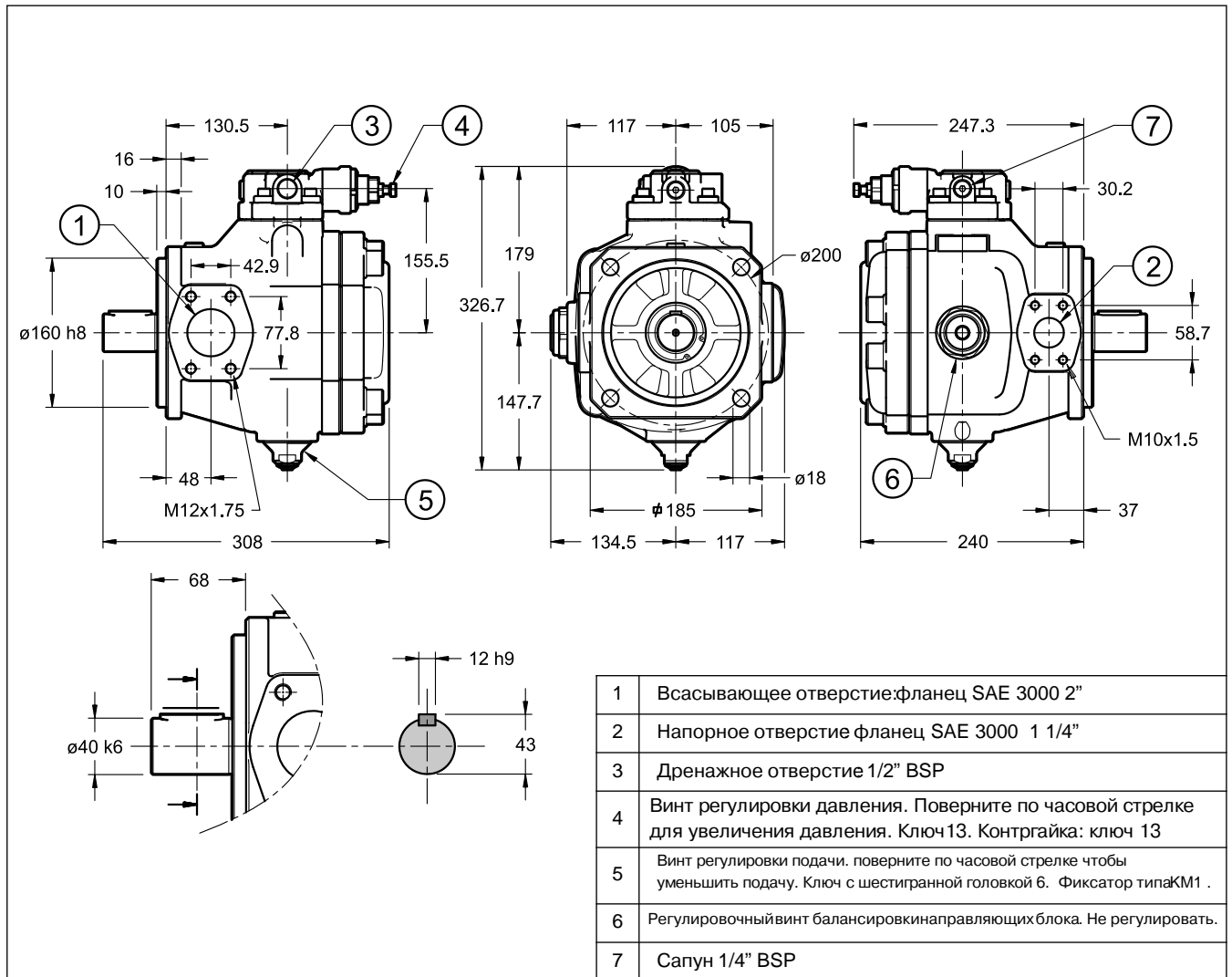
10 - ГАБАРИТНЫЕ И МОНТАЖНЫЕ РАЗМЕРЫ RV1P-020, RV1P-025 и RV1P-032 (гр. 1)



11 - ГАБАРИТНЫЕ И МОНТАЖНЫЕ РАЗМЕРЫ RV1P-040, RV1P-050 и RV1P-063 (Гр. 2)



12 - ГАБАРИТНЫЕ И МОНТАЖНЫЕ РАЗМЕРЫ RV1P-080, RV1P-100, RV1P-120 (гр. 3)





12 - Установка

Руководство по установке и вводу в эксплуатацию насосов всегда входит в комплект поставки насоса. Соблюдайте ограничения в этом документе и следуйте инструкциям.

- Насосы RV1P-016, RV1P-020, RV1P-025 и RV1P-032 могут быть установлены в любом положении. Остальные насосы должны быть установлены в горизонтальном положении и с регулятором давления вверх.

- Моторно-насосная муфта должна быть выполнена с самоустанавливающейся с выпуклыми зубьями и полиамидным кулачком. Муфты, которые создают осевые или радиальные нагрузки на валу насоса, не допускаются.

- Линия всасывания должна быть короткой, с небольшим количеством изгибов и без изменений внутреннего сечения. Минимальное сечение входной трубы должно быть равно сечению резьбы впускного отверстия насоса.

Конец трубы внутри резервуара должен быть обрезан под углом 45°, должен иметь минимальное расстояние от дна резервуара не менее 50 мм, и всегда должна быть минимальная высота всасывания 100 мм. Всасывающая труба должна быть полностью воздухонепроницаемой, чтобы избежать забора воздуха, который может быть чрезвычайно вредным для насоса.

Давление всасывания должно составлять от 0,8 до 1,5 бар.

- Дренажная труба должна быть подключена непосредственно к баку отдельной линией расположенной как можно дальше от линии всасывания.

- Гидравлический бак должен иметь соответствующие размеры для обмена тепловой мощностью, генерируемой различными компонентами системы, и для обеспечения низкой скорости рециркуляции (приблизительно: емкость бака = 4-кратный расход насоса в минуту).

В системах, где насос работает в течение длительного времени в условиях настройки нулевого расхода, целесообразно предусмотреть систему жидкостного охлаждения.

Давление в сливной линии не должно превышать 1 бар.

Для обеспечения максимального срока службы насоса температура жидкости на входе не должна превышать 50 °С. Температура жидкости никогда не должна превышать 60 °С

- Убедитесь, что вал насоса вращается вручную без какого-либо сопротивления.

- Заполните насос жидкостью через сливное отверстие. Насос должен быть запущен в полном объеме (P T) с подачей в бак без давления. Во время этого шага удалите воздух, открутив крышку отверстия для удаления воздуха на устройстве регулятора давления (см. Чертежи), а затем закройте крышку.

Насос должен заправиться в течение 5 секунд. Если это не так, выключите его и выясните причину. Насос не должен работать пустым.

Последующий пуск в условиях установки нулевого расхода допустим только при давлении, не превышающем 30 бар, и при полностью заполненной жидкостью системе и насосе.

- Если подача насоса была установлена на значения менее 50% от номинальной подачи, запуск разрешается только в том случае, если система и насос полностью заполнены жидкостью.

- Важно, чтобы разница между температурой жидкости и температурой окружающей среды (корпус насоса) не превышала 20 °С.

Если это так, насос следует включать только на интервалы около 1-2 секунд (режим старт/стоп) без давления, пока температура не сбалансируется.

- Насосы обычно устанавливаются непосредственно на маслянный бак. Установка с погруженным всасывающим отверстием насоса рекомендуется в случае циркуляции жидкости с высокой подачей и давлением.

14- ВИНТ РЕГУЛИРОВАНИЯ ПОДАЧИ

Винт регулирования подачи устанавливается стандартно на всех насосах.

он состоит из регулировочного винта и маленького балансировочного поршня, который ограничивает максимальный эксцентриситет кулачкового кольца насосной группы изменяющий рабочий объем. Максимальная подача уменьшается при повороте настроечного винта по часовой стрелке.

Нормальный размер		016	020	025	032	040	050	063	080	100	120
Уменьшение подачи за оборот	см ³	11	10			16			16		
Минимально возможная подача	см ³ /об	3,3	9,5	15	19	27,5	35,5	43,5	63	80	100

Инструменты, необходимые для регулировки:

RV1P-016: регулировочный винт с шестигранным ключом 8. Ключ для контргайки 24.

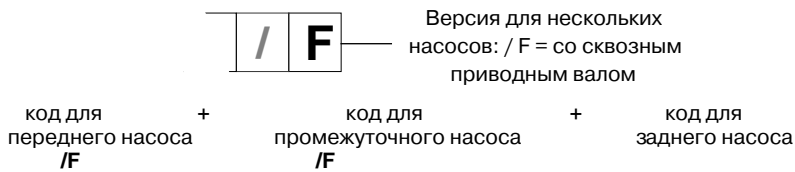
Другие размеры: регулировочный винт с шестигранным отверстием под ключ 6. Зубчатый фиксатор тип KM1.

15 - Многосекционные насосы

Насосы RV1P разработаны для соединения друг с другом в порядке уменьшения рабочего объёма. Насос RV1D-016 подходящий для нескольких насосов только версии R55B ((ISO 3019-2 фланец с 4-мя болтами с цилиндрическим валом со шпонкой)

Насосы RV1D могут быть соединены с насосами типа RV1P (смотри каталог 14 201) и с GP шестерёнными насосами (смотри каталог 11 100). Крутящий момент на валу должен быть дополнительно уменьшен после второго насоса. Проконсультируйтесь с нашим отделом поддержки продаж для такого применения.

ИДЕНТИФИКАЦИОННЫЙ КОД ДЛЯ МНОГОСЕКЦИОННЫХ НАСОСОВ



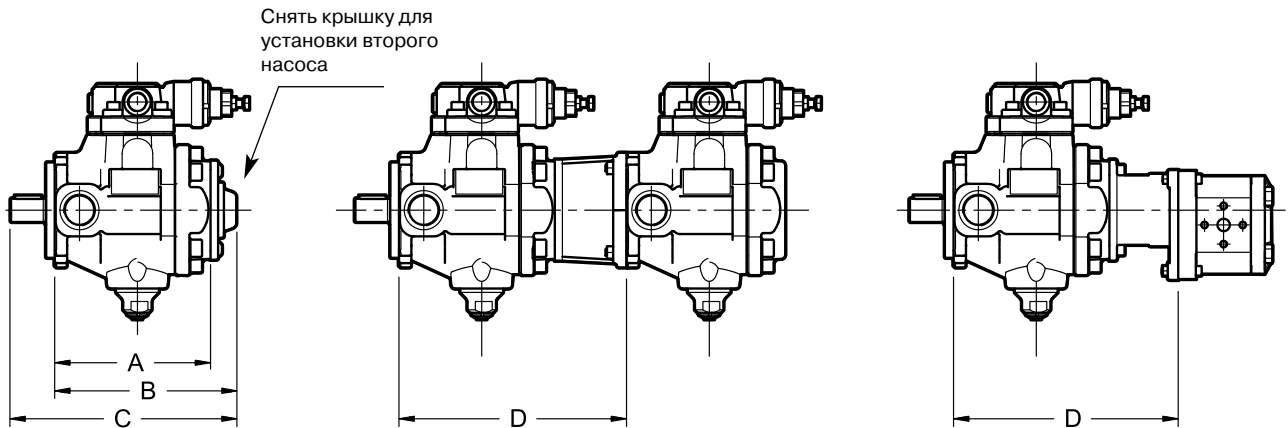
К примеру.

RV1P-025PC-R55B/10V

RV1P-025PC-R55B/10V/F + RV1P-025PC-R55B/10V

RV1P-040PC-R55S/10N/F + RV1P-040PC-R55S/10N /F + RV1P-040PC-R55S/10N RV1P

RV1P-050PCX-R55S/10N/F + GP2-00208R97F/20N

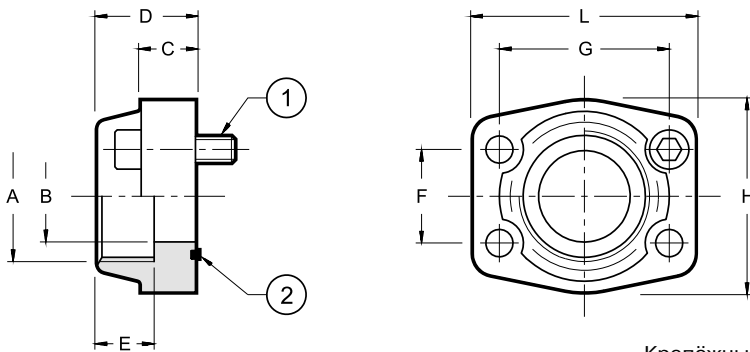


Размеры (мм)					
Группа	A	B	C	D с насосом RV1P той же группы размеров	D с шестерённым насосом типа GP1 / GP2 / GP3
05	139	166	210	212	203 / 211 / -
1	163	190	236	238	227 / 235 / -
2	199,5	246,5	301,5	301,5	289,5 / 289,5 / 290,5
3	237	284	352	354	327 / 327 / 328

Максимальный крутящий момент приложенный к валу второго насоса (Нм)

Типоразмер первого насоса	второй насос (тот же типоразмер)	второй насос (меньший типоразмер)
05	55	-
1	55	55
2	110	110
3	180	110

16 - ПРИСОЕДИНИТЕЛЬНЫЕ ФЛАНЦЫ



Крепёжные болты и O-образные кольца заказываются отдельно

Код фланца	Описание фланца	P _{max} (бар)	ØA	ØB	C	D	E	F	G	H	L	Крепёжные винты	(Кольца)
F102G100-M	SAE - 1"	345	1" BSP	25	18	38	22	26.2	52.4	22	70	SHC M10x35	OR 4131 (32.93x3.53)
F104G114-M	SAE - 1 ¼"	276	1 ¼" BSP	32	21	41	22	30.2	58.7	68	79	SHC M10x35	OR 4150 (37.69x3.53)
F106G112-M	SAE - 1 1/2"	207	1 1/2" BSF	38	25	44	24	35.7	70	78	93	SHC M12x45	OR 4187 (47.22x3.53)
F108G200-M	SAE - 2"	207	2" BSP	51	25	45	30	43	77.8	90	102	SHC M12x40	OR 4225 (56.74x3.53)