



RPC*-T3

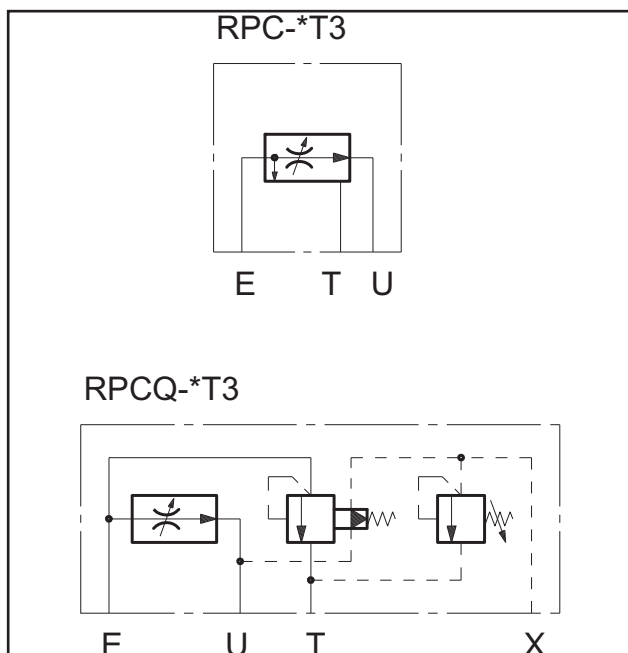
ТРЕХЛИНЕЙНЫЕ РЕГУЛЯТОРЫ РАСХОДА, СКОМПЕНСИРОВАННЫЕ ПО ДАВЛЕНИЮ И ТЕМПЕРАТУРЕ

СТЫКОВОЙ МОНТАЖ НА ПЛИТЕ

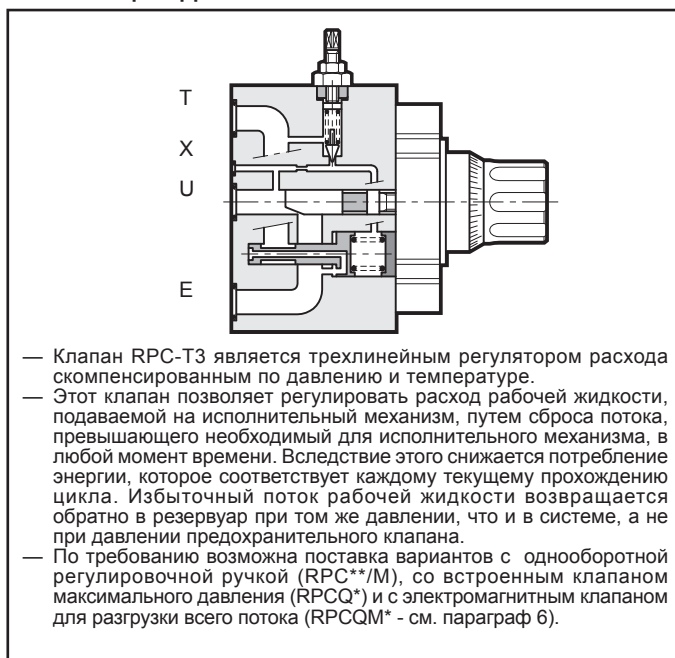
RPC-2T3 ISO 6263-06 (СЕТОР 06)

RPC-3T3 ISO 6263-07 (СЕТОР 07)

ОБОЗНАЧЕНИЯ НА ГИДРАВЛИЧЕСКИХ СХЕМАХ



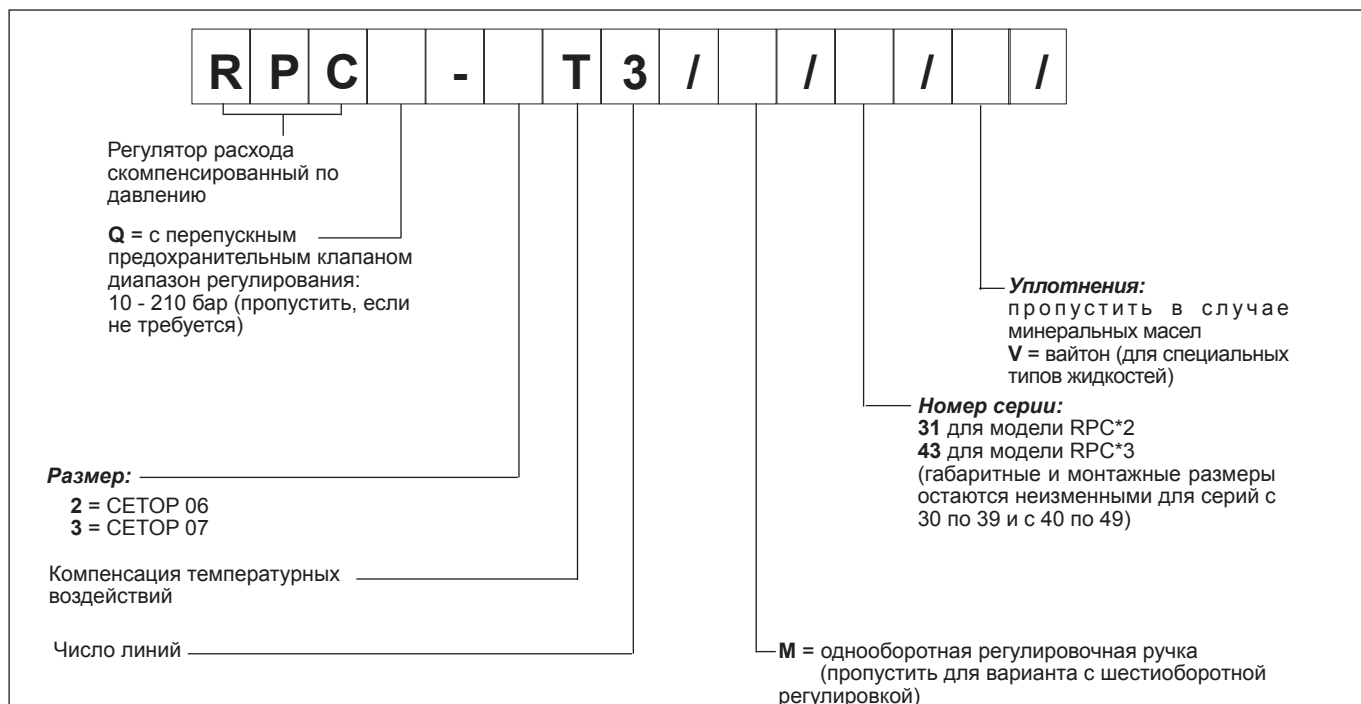
ПРИНЦИП ДЕЙСТВИЯ



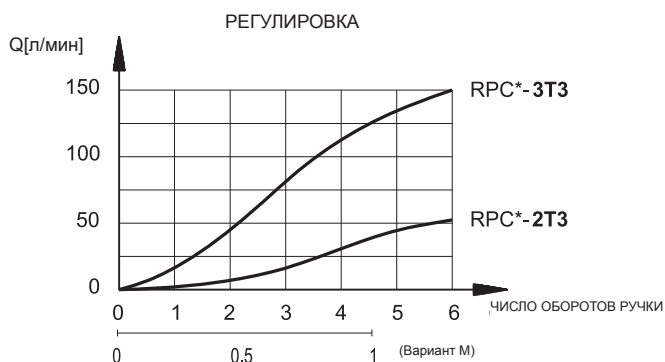
НОМИНАЛЬНЫЕ ЗНАЧЕНИЯ РАБОЧИХ ПАРАМЕТРОВ (для минерального масла вязкостью 36 сантистокс (сСт) при 50 °С)		RPC*-2T3	RPC*-3T3
Максимальное рабочее давление	бар	320	250
Минимальная разность давлений между E и U	бар	10	12
Максимальный регулируемый расход	л/мин	50	150
Минимальный регулируемый расход	л/мин	0,060	0,130
Рабочий диапазон температур окружающей среды	°С	-20 ... +50	
Диапазон температур жидкости	°С	-20 ... +80	
Диапазон вязкостей жидкости	сСт	10 ... 400	
Рекомендуемая вязкость	сСт	25	
Степень загрязнения жидкости		Класс 10 по NAS 1638	
Степень загрязнения жидкости для значений расхода <0.5 л/мин		Класс 7 по NAS 1638	
Масса	кг	4,7	9



1 - ИДЕНТИФИКАЦИОННЫЙ КОД



2 - ДИАГРАММЫ ХАРАКТЕРИСТИК (значения получены для вязкости 36 сантистокс (сСт) при 50 ° C)



3 - ГИДРАВЛИЧЕСКИЕ ЖИДКОСТИ

Используйте гидравлические жидкости на основе минеральных масел с добавлением применимых антивспенивателей и антиоксидантов. По поводу использования других типов жидкостей (водно-гликолевые растворы, фосфатные эфиры и т.п.) проконсультируйтесь, пожалуйста, в нашем отделе технической поддержки.

4 - КОМПЕНСАЦИЯ ДАВЛЕНИЯ

В состав клапана входят две заслонки, расположенных последовательно. Первая из них регулирует клиновой зазор, размер которого зависит от положения ручки; вторая же управляется перепадом давлением на первой заслонке, обеспечивая таким образом постоянный перепад давления на ней. В таких условиях, при максимальных колебаниях давления между заборной и выпускной камерами клапана установленное значение расхода остается постоянным с допустимыми отклонениями в пределах $\pm 3\%$ от максимального расхода, регулируемого клапаном.

5 - КОМПЕНСАЦИЯ ТЕМПЕРАТУРНЫХ ВОЗДЕЙСТВИЙ

Устройство, расположенное на первой заслонке, которое является чувствительным к колебаниям температуры, корректирует ее положение, тем самым поддерживая регулируемый расход на более или менее постоянном уровне даже при изменении вязкости масла.

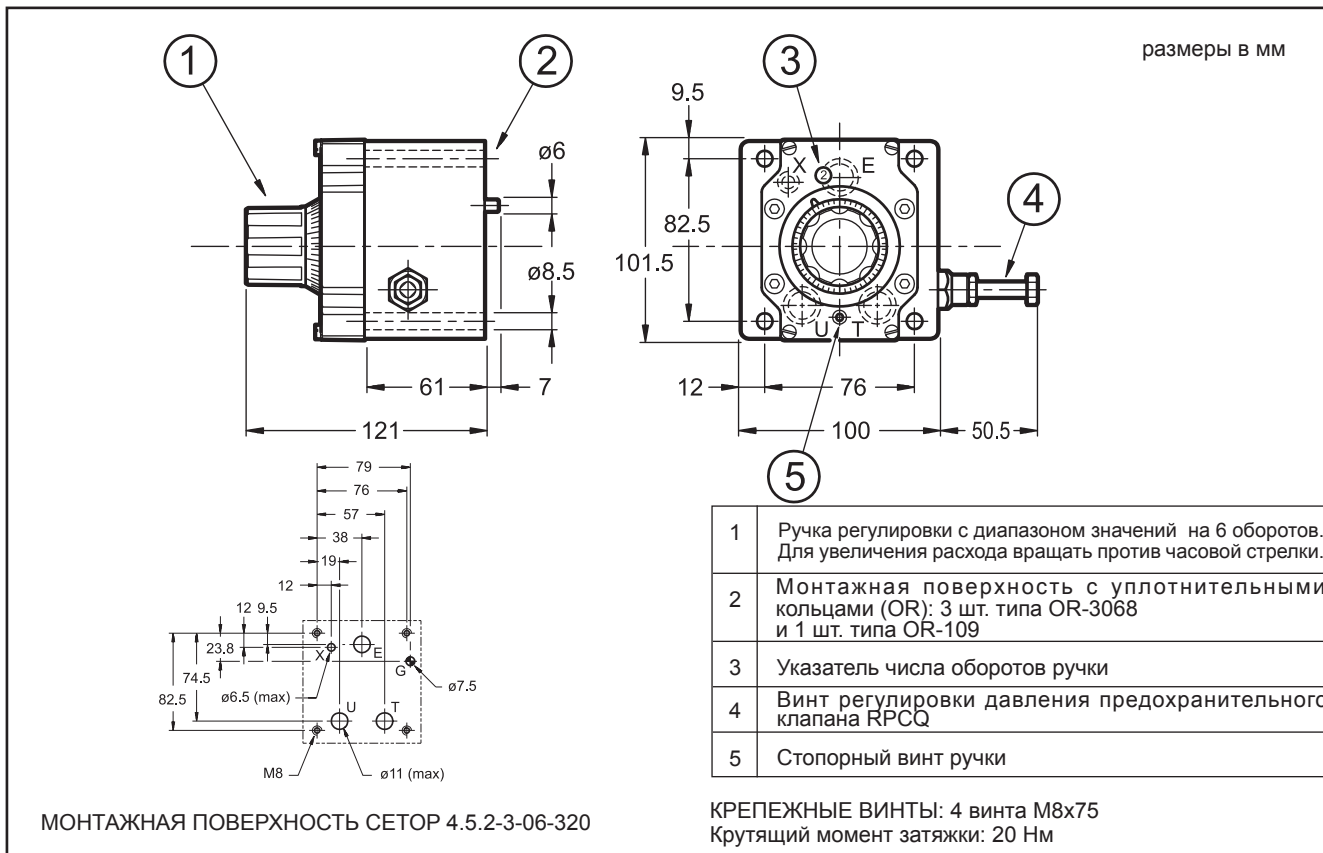
Колебания установленного значения расхода остаются в пределах $\pm 2.5\%$ относительно максимального расхода, регулируемого клапаном.

6 - ОТВОД ПОТОКА

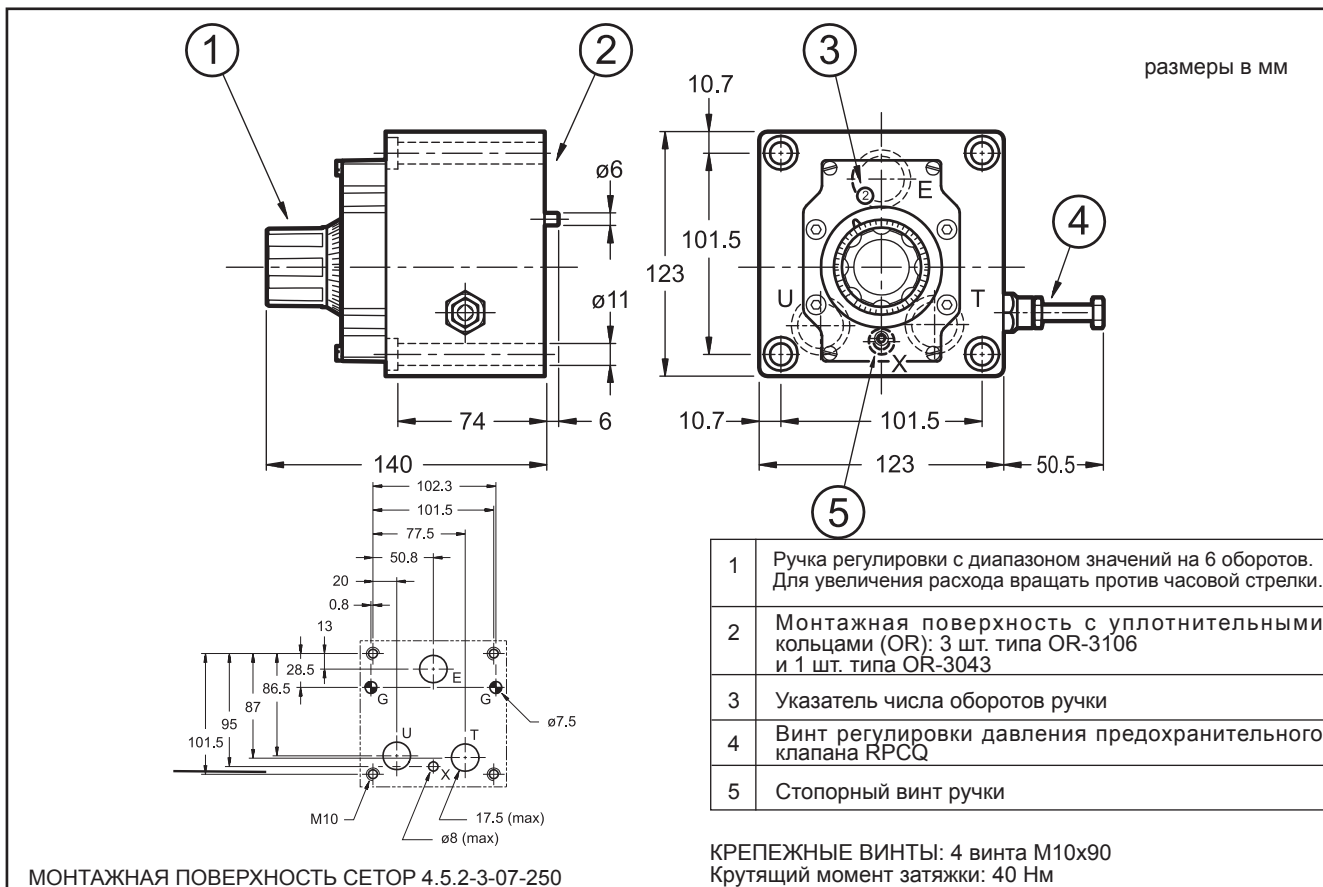
Модель RPCQ*Т3 со встроенным перепускным предохранительным клапаном может комплектоваться электромагнитным клапаном для разгрузки потока типа MD1D. В этом случае клапан RPCQM*Т3 позволяет сбрасывать весь поток насоса в бак с умеренными перепадами давления.



7 - ГАБАРИТНЫЕ И МОНТАЖНЫЕ РАЗМЕРЫ RPC*-2T3, СЕРИЯ 31



8 - ГАБАРИТНЫЕ И МОНТАЖНЫЕ РАЗМЕРЫ RPC*-3T3, СЕРИЯ 43

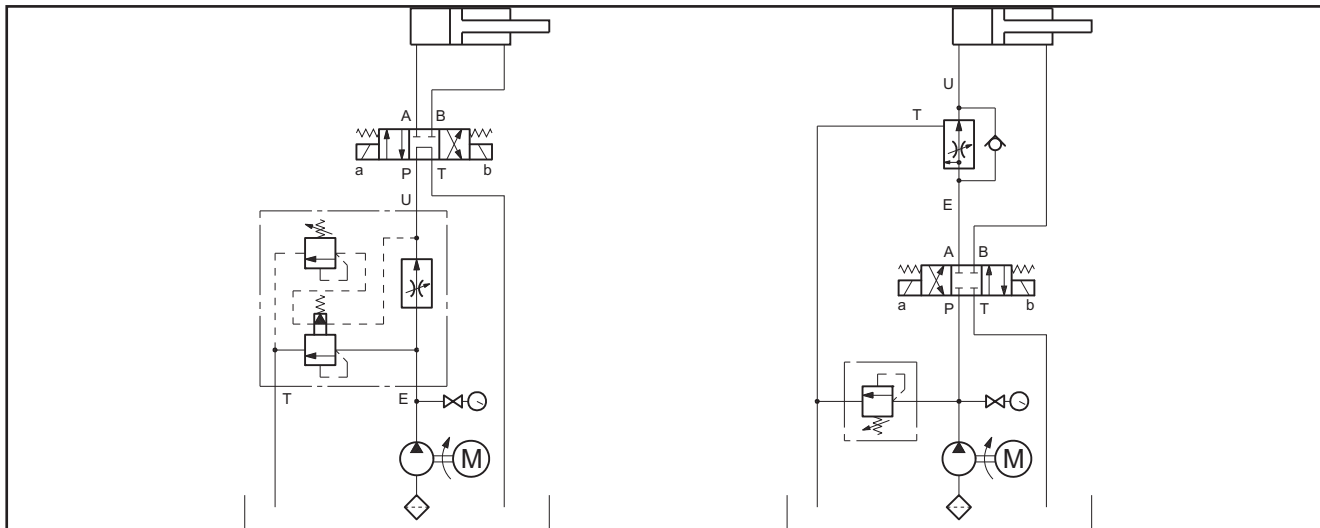




9 - ЭЛЕКТРОРАЗЪЕМЫ

Электромагнитные клапаны никогда не поставляются с электроразъемом. Электроразъемы должны приобретаться отдельно. Для определения типа электроразъема, который необходимо заказать, пожалуйста, смотрите каталог 49 000.

10 - ПРИМЕРЫ ПРИМЕНЕНИЯ



12 - МОНТАЖНЫЕ ПЛИТЫ (см. каталог 51 000)

Тип	PMRPCQ2-AI4G с задним расположением присоединительных отверстий	PMRPCQ3-AI6G с задним расположением присоединительных отверстий
Размер отверстий: E, U, T X	1/2" BSP 1/4" BSP	1" BSP 1/4" BSP



DIPLOMATIC OLEODINAMICA S.p.A.
 20015 PARABIAGO (MI) • Via M. Re Depaolini 24
 Tel. +39 0331.895.111
 Fax +39 0331.895.339

КОПИРОВАНИЕ ЗАПРЕЩЕНО. КОМПАНИЯ ОСТАВЛЯЕТ ЗА СОБОЙ ПРАВО ВНОСИТЬ ИЗМЕНЕНИЯ В КАТАЛОГ.

ПРЕДСТАВИТЕЛЬСТВО В РОССИИ:

ООО «ПНЕВМАКС»

Тел.: +7 (495) 739-39-99

Факс: +7 (495) 739-49-99

www.pneumax.ru

mail@pneumax.ru