

#### VRF



#### Описание:

Данные клапаны позволяют регулировать расход в одном направлении. В обратную сторону масло проходит свободно, через обратный клапан. Регулировка осуществляется поворота корпуса при помощи ключа вокруг своей оси.

#### Основные параметры:

Макс.рабочее давление	См.таблицу ниже
Рабочие жидкости	Минеральные масла по DIN 51525
Вязкость масла	2,8 - 380 мм <sup>2</sup> /сек
Температура масла	- 30 °C / 80 °C
Чистота масла	Класс 10 по NAS 1638 с фильтрацией В 25 > 75
Вес	См.таблицу ниже

#### Код заказа

VRF

Дроссель одностороннего действия трубного монтажа

01

Типоразмер:  
01, 02, 03, 04, 05, 06,07

\*\*

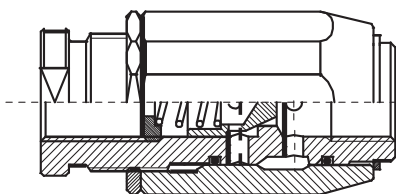
Тип  
C = седельный тип  
S = шаровой тип

#### Характеристики:

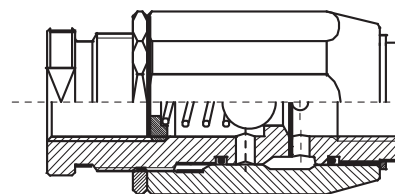
Код	Размер	Макс.расход, л/мин	Макс. давление, бар
VRF01	BSPP 1/4"	25	350
VRF02	BSPP 3/8"	25	
VRF03	BSPP S"	45	
VRF04	BSPP 3/4"	70	300
VRF05	BSPP 1"	110	250
VRF06	BSPP 1" 1/4	200	220
VRF07	BSPP 1" S"	380	200

Клапаны с резьбами NPT или SAE доступны по запросу.

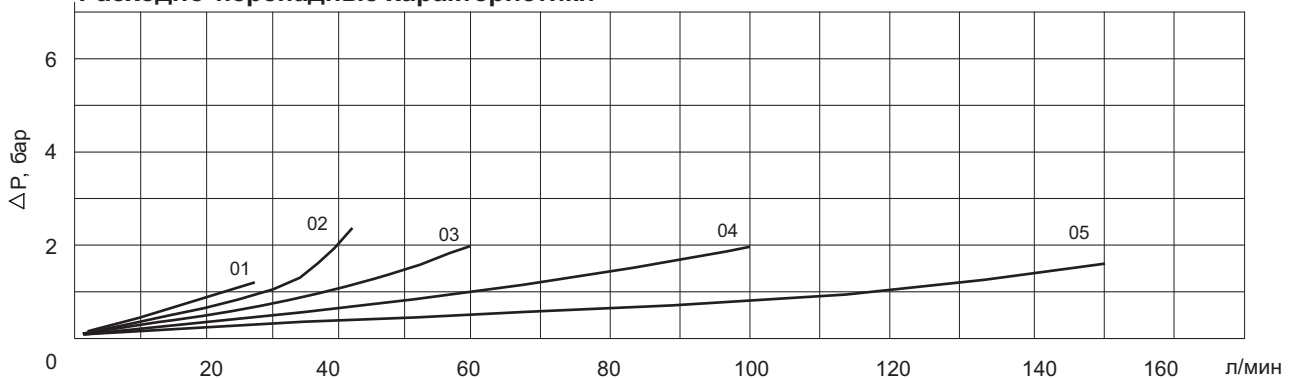
VRF- седельный тип

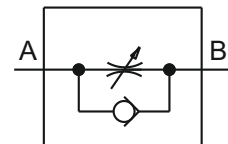


VRF- шаровой тип

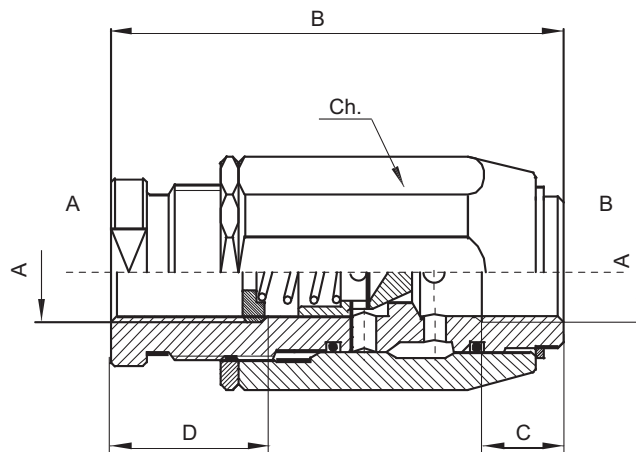


Расходно-перепадные характеристики





#### Габаритные и присоединительные размеры:



Код	A	B	C	D	Ch	Вес, кг
VRF01	BSPP 1/4	66	13	21	32	0,4
VRF02	BSPP 3/8	77,5	18	22	38	0,45
VRF03	BSPP 1/2	83	18	18	41	0,57
VRF04	BSPP 3/4	104	21	24	55	1,34
VRF05	BSPP 1	118	21	27	65	2,15
VRF06	BSPP 1"1/4	135	25	32	80	3,31
VRF07	BSPP 1"S	150	25	41	90	4,76

#### Пример применения

