



ZC2

БАЛАНСИРОВОЧНЫЕ КЛАПАНЫ СЕРИЯ 51

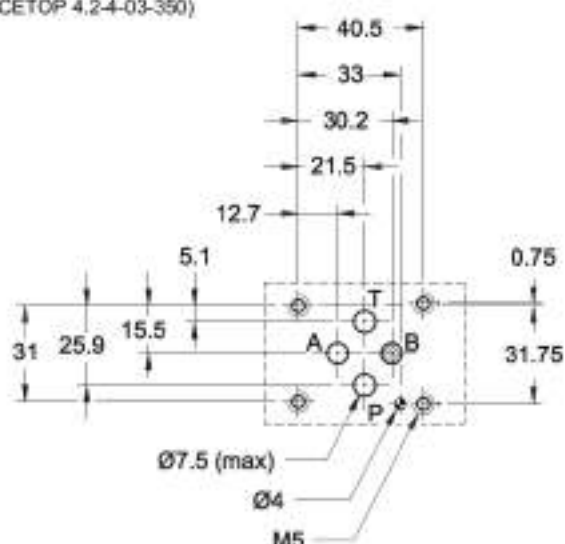
**СТЫКОВОЙ МОНТАЖ НА
ПРОМЕЖУТОЧНОЙ ПЛИТЕ
ISO 4401-03 (СЕТОР 03)**

p max 350 бар

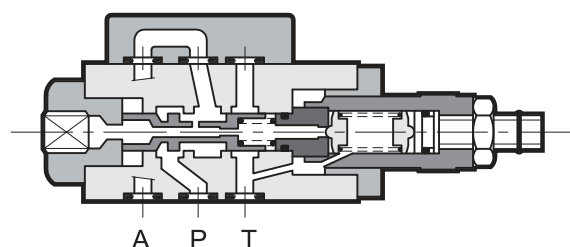
Q max 25 л/мин

МОНТАЖНЫЕ ПОВЕРХНОСТИ

ISO 4401-03-02-0-05
(СЕТОР 4.2.4-03-350)



ПРИНЦИП ДЕЙСТВИЯ



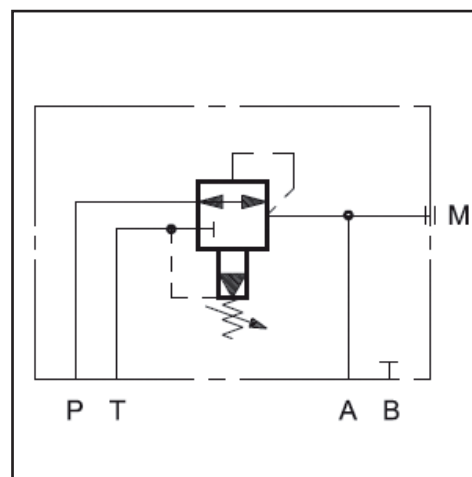
- Балансировочные клапаны типа ZC2 выполняют функцию редукционных клапанов, что наряду с понижением давления от линии P до потребителя A дает возможность возврата потока от потребителя A к сливному отверстию T в том случае, когда в отводящем контуре (потребитель A) создается давление выше установленного значения (типичный случай гидравлического противовеса или выравнивания нагрузки).
- Данные клапаны имеют монтажную поверхность в соответствии со стандартами ISO 4401 (СЕТОР RP121H). Отверстие B не используется.

ТЕХНИЧЕСКИЕ ХАРАКТЕРИСТИКИ

(для минерального масла вязкостью 36 сантистокс (сСт) при 50°C)

Максимальное рабочее давление	бар	350
Максимальный расход	л/мин	25
Диапазон температур окружающей среды	°C	-20 ... +50
Диапазон температур жидкостей	°C	-20 ... +80
Диапазон вязкостей жидкости	сСт	10 ... 400
Рекомендуемая вязкость жидкости	сСт	25
Степень загрязнения жидкости	Класс 20/18/15 по ISO 4406:1999	
Рекомендуемая фильтрация	мкм (абсолютн.)	≤25
Масса	кг	1,3

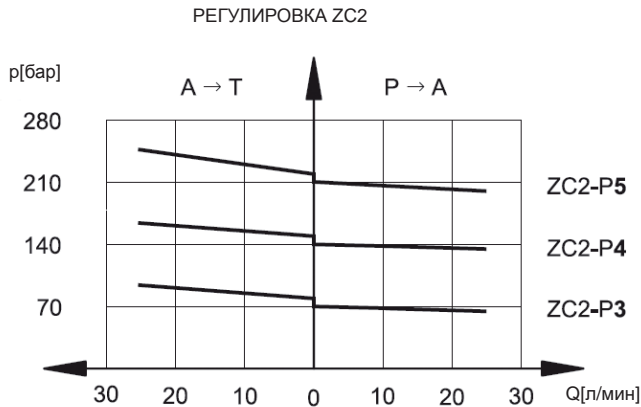
ОБОЗНАЧЕНИЕ НА ГИДРАВЛИЧЕСКИХ СХЕМАХ



1 - ИДЕНТИФИКАЦИОННЫЙ КОД

Z	C	2	-	P	/	/	51	/	/
Балансировочный клапан				Размер: ISO 4401-03 (СЕТОР 03)		Уплотнения: Пропустить в случае минеральных масел V = вайтон (для специальных типов жидкостей)		Серийный № (габаритные и монтажные размеры остаются неизменными для серий от 50 до 59)	
Стыковой монтаж на промежуточной плите				M1= Регулировочная ручка (пропустить для варианта регулировки винтом с потайной шестигранной головкой)					
Диапазон регулировки давления: 3 = 10 - 70 бар 4 = 30 - 140 бар 5 = 50 - 210 бар									

2 - ДИАГРАММЫ ХАРАКТЕРИСТИК (значения получены при вязкости 36 сантистокс (сСт) при 50°C)

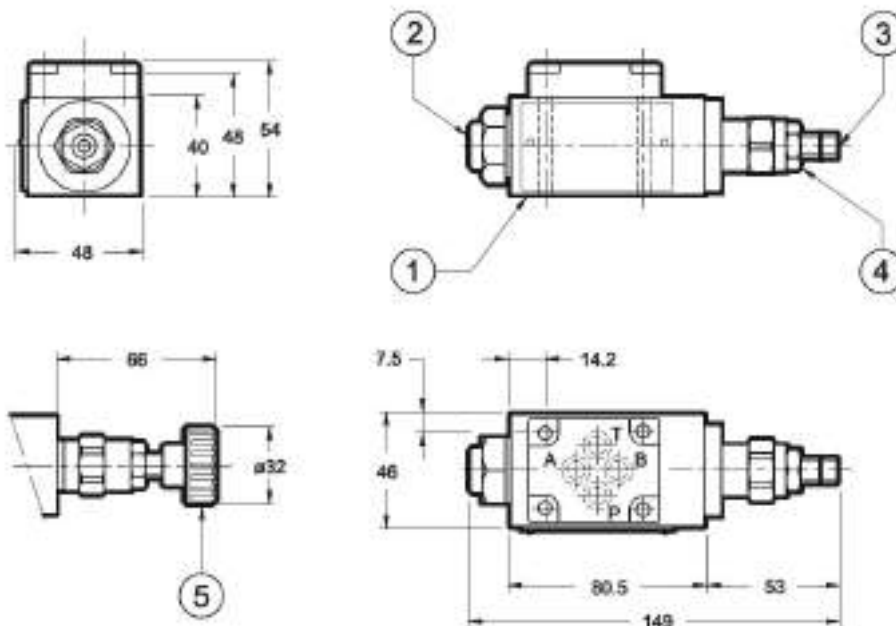


3 - ГИДРАВЛИЧЕСКИЕ ЖИДКОСТИ

Используйте гидравлические жидкости на основе минеральных масел типа HL или HM, в соответствии с ISO 6743-4. Для этих жидкостей используйте уплотнения из NBR. Для жидкостей типа HFDR (фосфатные эфиры) используйте уплотнения FPM (код V). По поводу использования других типов жидкостей таких как HFA, HFB, HFC проконсультируйтесь в нашем отделе технической поддержки.

Использование жидкостей при температуре свыше 80 °C приводит к ускоренному износу уплотнений и к ухудшению качества жидкости. Жидкость должна сохранять свои физические и химические характеристики неизменными.

4 - ГАБАРИТНЫЕ И МОНТАЖНЫЕ РАЗМЕРЫ ZC2



размеры в мм

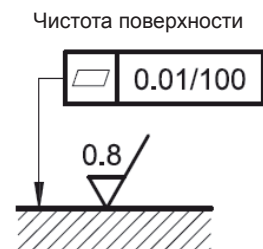
1	Монтажная поверхность с уплотнительными кольцами (OR): 4 OR тип 2037
2	Соединение манометра 1/4" BSP
3	Регулировочный винт с потайной шестигранной головкой: Ключ на 5. Для увеличения давления вращать по часовой стрелке.
4	Стопорная гайка: Гаечный ключ на 17
5	Регулировочная ручка: M1



5 - УСТАНОВКА

Клапаны ZC2 могут быть установлены в любом положении без ухудшения качества работы.

Крепление клапана осуществляется посредством болтов или соединительных шпилек, при этом клапан устанавливается на шлифованной поверхности со значениями плоскостности и шероховатости, равными или лучшими чем те, которые указаны на чертеже. Если минимальные условия, установленные для значений плоскостности и/или шероховатости, не выполняются, то может возникнуть утечка жидкости между клапаном и установочной поверхностью.



2

6 - КРЕПЕЖНЫЕ ВИНТЫ

Крепежные винты поставляются вместе с клапаном.

4 винта M5x55

Момент затяжки: 5Нм (А винты 8.8)

7 - МОНТАЖНЫЕ ПЛИТЫ (см. каталог 51 000)

Тип PMMD-AI3G с задним расположением присоединительных отверстий 3/8" BSP

Тип PMMD-AL3G с присоединительными резьбами сбоку 3/8" BSP



ZC2
СЕРИЯ 51



DIPLOMATIC OLEODINAMICA S.p.A.
20015 PARABIAGO (MI) • Via M. Re Depaolini 24
Tel. +39 0331.895.111
Fax +39 0331.895.339

КОПИРОВАНИЕ ЗАПРЕЩЕНО. КОМПАНИЯ ОСТАВЛЯЕТ ЗА СОБОЙ ПРАВО ВНОСИТЬ ИЗМЕНЕНИЯ В КАТАЛОГ.

ПРЕДСТАВИТЕЛЬСТВО В РОССИИ:

ООО «ПНЕВМАКС»

Тел.: +7 (495) 739-39-99

Факс: +7 (495) 739-49-99

www.pneumax.ru

mail@pneumax.ru