



Компактные пневмоцилиндры серий 1501 - 1518. Диаметры поршня 20 ... 100 мм.



Общая информация

Данные пневмоцилиндры применяются в пневматических системах, где компактность исполнения механизмов фиксации играет большое значение. Основная характеристика этой группы пневмоцилиндров - их минимальные габариты по сравнению со стандартными сериями. Достигается это путем оптимизации конструкции всех компонентов пневмоцилиндра. Особое внимание уделено уменьшению длины поршня и направляющих втулок штока по сравнению с другими сериями.

Имеется несколько исполнений: двустороннего и одностороннего действия; с магнитом и без магнита в поршне; с проходным штоком, тандем-цилиндр с независимыми штоками, тандем-цилиндр с общим штоком и т.д.

Благодаря анодированной внутренней поверхности и пластичной синтетической смазке, данная серия пневмоцилиндров отлично работает даже на сжатом воздухе без добавления распыленного масла.

На внешней поверхности пневмоцилиндров имеются пазы для крепления магнитных датчиков или слот-винтов.

Имеется ряд принадлежностей для крепления пневмоцилиндров в любых положениях.

Важно отметить, что данная серия пневмоцилиндров (от Ø32 до Ø100) имеет крепежные отверстия, совпадающие с серией 1319 (по ISO 6431). Это позволяет использовать все принадлежности для крепления от серии 1319, кроме промежуточной подвески.

Технические характеристики

Энергоноситель	Очищенный сжатый воздух с распыленным маслом или без него *
Макс. рабочее давление	10 бар (1МПа)
Рабочая температура	-5°C...+70°C (обычное применение) -20°C...+70°C (с сухим воздухом) -5°C...+120°C (уплотнения из сербана (Terban); при заказе добавить "Т" в конце кода пневмоцилиндра)

* - работа на воздухе без распыленного масла сокращает ресурс пневмоцилиндра

Применение

Данные цилиндры являются простым и прочным устройством, которое может работать без обслуживания десятки миллионов циклов при правильном монтаже и эксплуатации, которые описаны в «Введении к разделу «Пневмоцилиндры».

Цилиндры спроектированы для универсального применения и могут монтироваться в любом положении. Особое внимание уделите недопустимости радиальных нагрузок на шток из-за короткой направляющей втулки в передней крышке.

Так как в цилиндрах отсутствует система демпфирования, желательно ограничивать ход штока внешними упорами.

Рекомендуемые хода для всех диаметров:

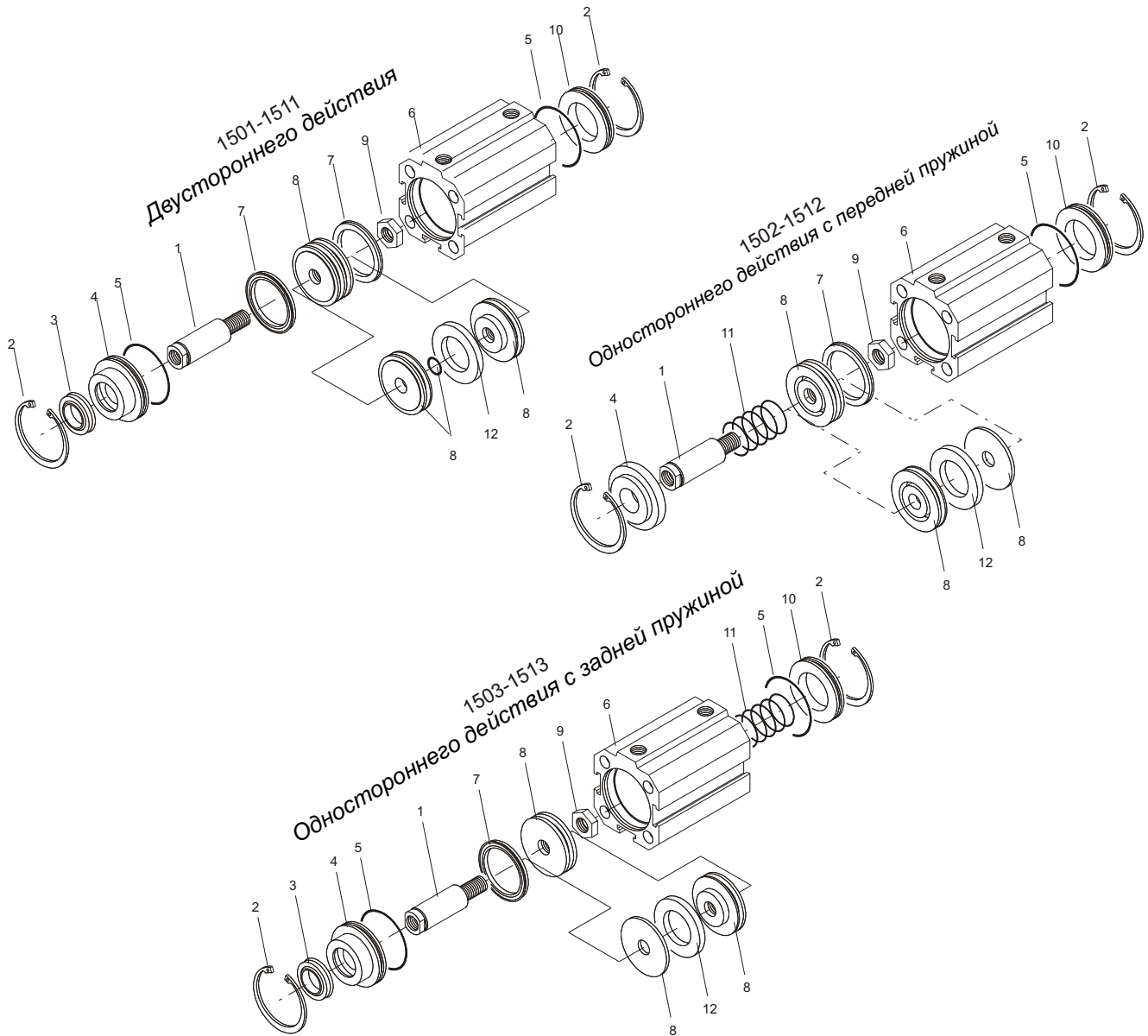
Тип 1501, 1504, 1511, 1514, 1515, 1516, 1517 и 1518:
от 5 мм до 50 мм через каждые 5 мм.

Тип 1502, 1503, 1512 и 1513:
от 5 мм до 50 мм через каждые 5 мм.
Стандартные хода - 5 мм и 10 мм.

Исполнение с антиповоротной платформой

Ø20 и Ø25 при ходе от 5 мм до 40 мм - через каждые 5 мм.
Ø32 и Ø40 при ходе от 5 мм до 50 мм - через каждые 5 мм.
Ø50 и Ø63 при ходе от 5 мм до 60 мм - через каждые 5 мм.
Ø80 и Ø100 при ходе от 5 мм до 80 мм - через каждые 5 мм.

Конструктивное исполнение и применяемые материалы



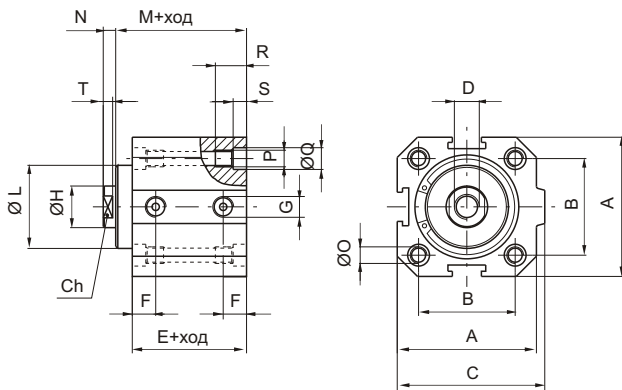
* в цилиндрах диаметром 20 мм и 25 мм и с магнитом в поршне используется нержавеющая сталь с хромовым покрытием

Позиция	Описание	Кол-во
1	Шток - сталь С43 с твердым хромовым покрытием *	1
2	Стопорное кольцо	2
3	Манжета штока - самосмазывающийся полиуретан или вайтон	1
4	Передняя крышка - анодированный алюминиевый сплав	1
5	Уплотнительное кольцо - пербунан (NBR)	2
6	Гильза - анодированный алюминий	1
7	Манжета поршня - самосмазывающийся пербунан (NBR 80) или сербан	2
8	Поршень - алюминиевый сплав	1
9	Гайка крепления поршня	1
10	Задняя крышка - анодированный алюминиевый сплав	1
11	Пружина	1
12	Магнит	1

**Базовое исполнение
двустороннего действия**



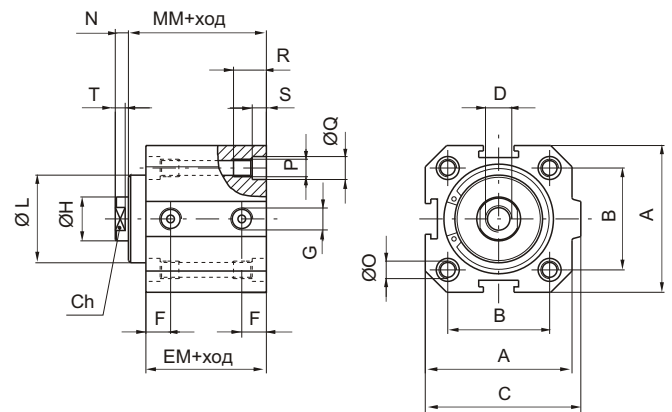
Код для заказа
1501.Ø.ход



**Двустороннего действия
с магнитом в поршне**



Код для заказа
1511.Ø.ход



Диаметр поршня	20	25	32	40	50	63	80	100
A	35	41	48	57	67	80	100	120
B	26	28	32,5	38	46,5	56,5	72	89
C	39,5	44,5	52	61	71	84	106	126
D	M4X8	M5X10	M6X12	M10X15	M12X18	M12X18	M16X20	M16X20
E	29	30,5	32	33,5	35	38	44	47
EM	34	35,5	37	38,5	40	43	49	52
F	9	9,25	10	10,75	11,25	11,75	14	15,5
G	G 1/8"	G 1/8"	G 1/8"	G 1/8"	G 1/8"	G 1/8"	G 3/8"	G 3/8"
H	8	10	12	16	20	20	25	25
L	$\pm 0,05$ ⁰ (-0,1 для Ø80 и Ø100)	17	20,5	26	31	39	40	55
M	32	33	35,5	39,5	43	46	51,5	54,5
MM	37	38	40,5	44,5	48	51	56,5	59,5
N	4	4	4	5	6	6	8	8
O	4,3	5,3	5,3	5,3	7	7	9	9
P	M5	M6	M6	M6	M8	M8	M10	M10
Q	7,5	8,5	8,5	8,5	10,5	10,5	13,5	13,5
R	15	18	18	18	22	22	30	30
S	4,5	5,5	5,5	5,5	6,5	6,5	8,5	8,5
T	3	3	3	4	4,5	4,5	5,5	5,5
Ch	6	8	10	13	17	17	22	22

Базовое исполнение (без магнита в поршне)

Масса, г	ход 0 мм	75	110	170	260	400	600	800	1500
	каждые 10 мм	20	30	40	60	80	100	120	145

С магнитом в поршне

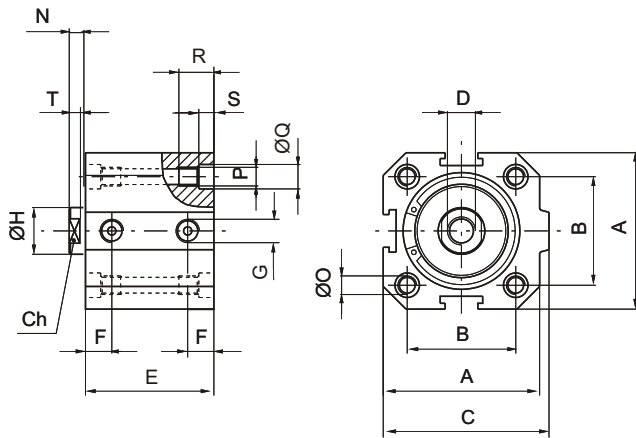
Масса, г	ход 0 мм	90	130	200	310	460	700	910	1620
	каждые 10 мм	20	30	40	60	80	100	120	145

**Одностороннего действия
передняя пружина**



Код для заказа

1502.Ø.ход

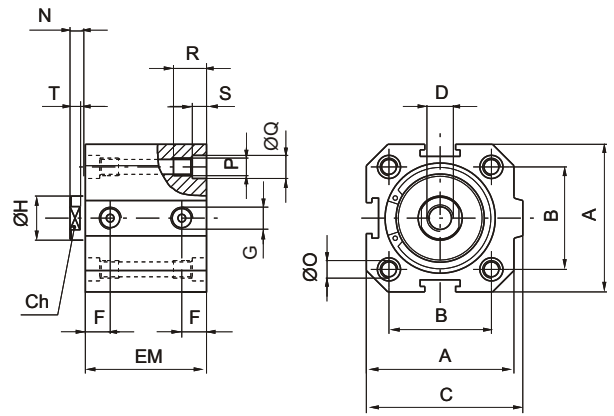


**Одностороннего действия
передняя пружина и с магнитом в поршне**



Код для заказа

1512.Ø.ход



Диаметр поршня	20	25	32	40	50	63	80	100	
A	35	41	48	57	67	80	100	120	
B	26	28	32,5	38	46,5	56,5	72	89	
C	39,5	44,5	52	61	71	84	106	126	
D	M4X8	M5X10	M6X12	M10X15	M12X18	M12X18	M16X20	M16X20	
E	ход 5 мм	29	30,5	32	33,5	35	38	44	47
	ход 10 мм	34	35,5	37	38,5	40	43	49	52
EM	ход 5 мм	34	35,5	37	38,5	40	43	49	52
	ход 10 мм	39	40,5	42	43,5	45	48	54	57
F	9	9,25	10	10,75	11,25	11,75	14	15,5	
G	G 1/8"	G 1/8"	G 1/8"	G 1/8"	G 1/8"	G 1/8"	G 3/8"	G 3/8"	
H	8	10	12	16	20	20	25	25	
N	4	4	4	5	6	6	8	8	
O	4,3	5,3	5,3	5,3	7	7	9	9	
P	M5	M6	M6	M6	M8	M8	M10	M10	
Q	7,5	8,5	8,5	8,5	10,5	10,5	13,5	13,5	
R	15	18	18	18	22	22	30	30	
S	4,5	5,5	5,5	5,5	6,5	6,5	8,5	8,5	
T	3	3	3	4	4,5	4,5	5,5	5,5	
Ch	6	8	10	13	17	17	22	22	

Размеры **E** и **EM** для ходов от 15 мм до 50 мм изменяются непропорционально ходу.
Уточните их в нашем техническом отделе перед заказом цилиндров.

Без магнита в поршне

Масса, г	ход 0 мм	70	105	160	250	370	550	750	1440
	ход 10 мм	80	120	180	280	410	600	810	1500

С магнитом в поршне

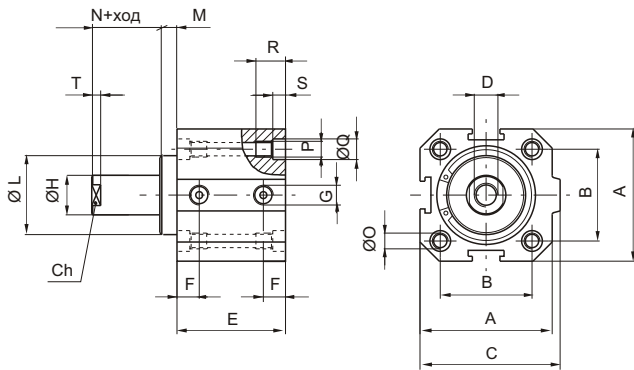
Масса, г	ход 0 мм	85	125	190	300	430	650	860	1560
	ход 10 мм	95	140	210	330	470	700	920	1620

**Одностороннего действия
задняя пружина**



Код для заказа

1503.Ø.ход

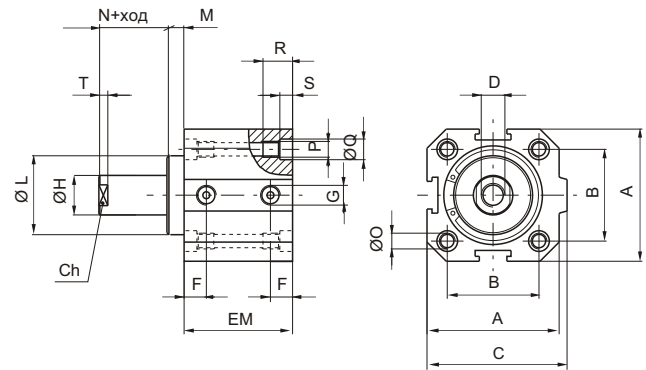


**Одностороннего действия
задняя пружина и с магнитом в поршне**



Код для заказа

1513.Ø.ход



Диаметр поршня	20	25	32	40	50	63	80	100
A	35	41	48	57	67	80	100	120
B	26	28	32,5	38	46,5	56,5	72	89
C	39,5	44,5	52	61	71	84	106	126
D	M4X8	M5X10	M6X12	M10X15	M12X18	M12X18	M16X20	M16X20
E	ход 5 мм	29	30,5	32	33,5	35	38	44
	ход 10 мм	34	35,5	37	38,5	40	43	49
EM	ход 5 мм	34	35,5	37	38,5	40	43	49
	ход 10 мм	39	40,5	42	43,5	45	48	54
F	9	9,25	10	10,75	11,25	11,75	14	15,5
G	G 1/8"	G 1/8"	G 1/8"	G 1/8"	G 1/8"	G 1/8"	G 3/8"	G 3/8"
H	8	10	12	16	20	20	25	25
L	$\pm 0,05 \begin{matrix} 0 \\ -0,1 \end{matrix}$ (для Ø80 и Ø100)	17	20,5	26	31	39	40	55
M	3	2,5	3,5	6	8	8	7,5	7,5
N	4	4	4	5	6	6	8	8
O	4,3	5,3	5,3	5,3	7	7	9	9
P	M5	M6	M6	M6	M8	M8	M10	M10
Q	7,5	8,5	8,5	8,5	10,5	10,5	13,5	13,5
R	15	18	18	18	22	22	30	30
S	4,5	5,5	5,5	5,5	6,5	6,5	8,5	8,5
T	3	3	3	4	4,5	4,5	5,5	5,5
Ch	6	8	10	13	17	17	22	22

Размеры **E** и **EM** для ходов от 15 мм до 50 мм изменяются непропорционально ходу. Уточните их в нашем техническом отделе перед заказом цилиндров.

Без магнита в поршне

Масса, г	ход 5 мм	70	105	160	250	370	550	750	1440
	ход 10 мм	80	120	180	280	410	600	810	1500

С магнитом в поршне

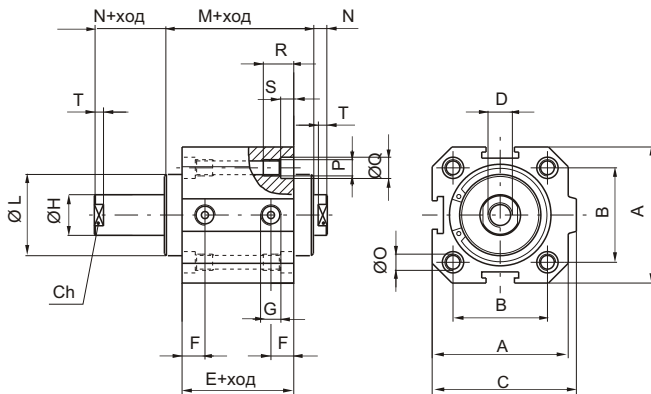
Масса, г	ход 5 мм	85	125	190	300	430	650	860	1560
	ход 10 мм	95	140	210	330	470	700	920	1620

**Двустороннего действия
с проходным штоком**



Код для заказа

1504.Ø.ход

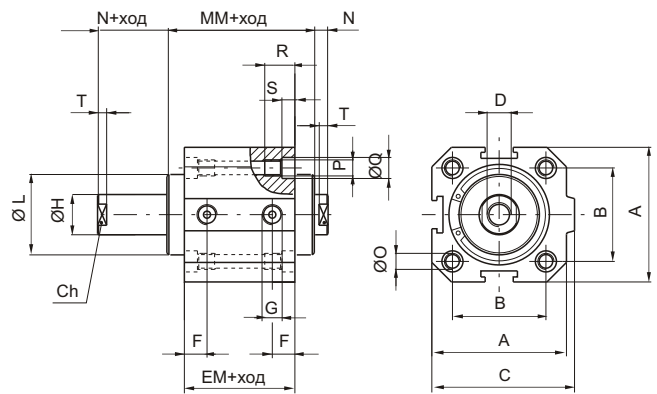


**Двустороннего действия
с проходным штоком и с магнитом в поршне**



Код для заказа

1514.Ø.ход



Диаметр поршня	20	25	32	40	50	63	80	100
A	35	41	48	57	67	80	100	120
B	26	28	32,5	38	46,5	56,5	72	89
C	39,5	44,5	52	61	71	84	106	126
D	M4X8	M5X10	M6X12	M10X15	M12X18	M12X18	M16X20	M16X20
E	29	30,5	32	33,5	35	38	44	47
EM	34	35,5	37	38,5	40	43	49	52
F	9	9,25	10	10,75	11,25	11,75	14	15,5
G	G 1/8"	G 1/8"	G 1/8"	G 1/8"	G 1/8"	G 1/8"	G 3/8"	G 3/8"
H	8	10	12	16	20	20	25	25
L	$\pm 0,05$ ⁰ (-0,1 для Ø80 и Ø100)	17	20,5	26	31	39	40	55
M	35	35,5	39	45,5	51	54	59	59
MM	40	40,5	44	50,5	56	59	64	67
N	4	4	4	5	6	6	8	8
O	4,3	5,3	5,3	5,3	7	7	9	9
P	M5	M6	M6	M6	M8	M8	M10	M10
Q	7,5	8,5	8,5	8,5	10,5	10,5	13,5	13,5
R	15	18	18	18	22	22	30	30
S	4,5	5,5	5,5	5,5	6,5	6,5	8,5	8,5
T	3	3	3	4	4,5	4,5	5,5	5,5
Ch	6	8	10	13	17	17	22	22

Без магнита в поршне

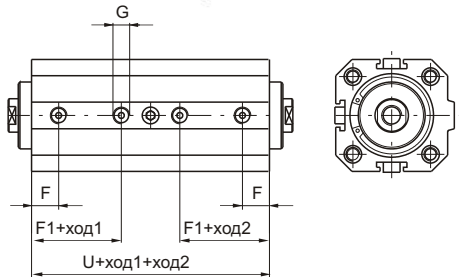
Масса, г	ход 0 мм	90	130	200	320	460	670	1100	1680
	ход 10 мм	20	35	50	70	90	110	155	185

С магнитом в поршне

Масса, г	ход 0 мм	105	160	240	380	530	740	1210	1820
	ход 10 мм	20	35	50	70	90	110	155	185

Оппозитный тандем-цилиндр

Возможность получить 4 фиксированных положения

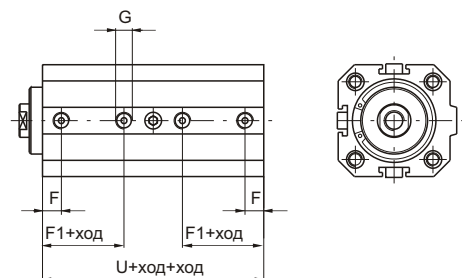


Код для заказа

1515.Ø.ход 1.ход 2
1515.Ø.ход 1.ход 2.М (с магнитом в поршне)

Тандем-цилиндр с общим штоком

Усилие на штоке удваивается

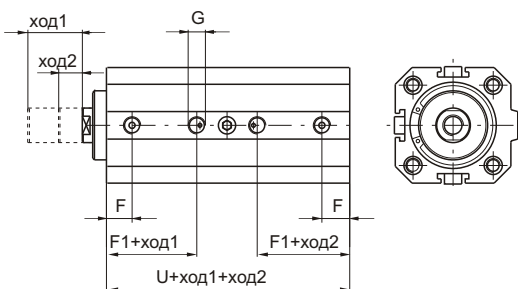


Код для заказа

1516.Ø.ход
1516.Ø.ход .М (с магнитом в поршне)

Тандем-цилиндр с независимыми штоками

Возможность получить 3 фиксированных положения штока

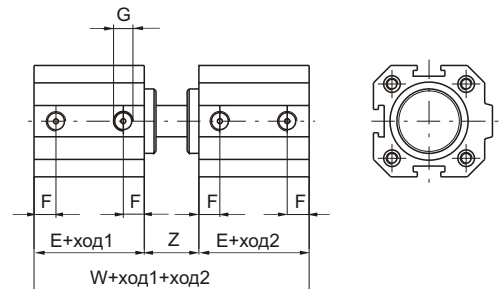


Код для заказа

1517.Ø.ход 1.ход 2
1517.Ø.ход 1.ход 2.М (с магнитом в поршне)

Оппозитный тандем-цилиндр с общим штоком

Возможность получить 4 фиксированных положения



Код для заказа

1518.Ø.ход1.ход 2
1518.Ø.ход 1.ход 2.М (с магнитом в поршне)

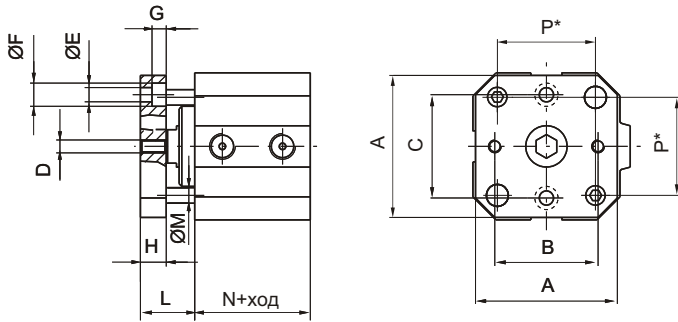
Диаметр поршня	20	25	32	40	50	63	80	100
E	29	30,5	32	33,5	35	38	44	47
F	9	9,25	10	10,75	11,25	11,75	14	15,5
F1	17,5	18,35	19,75	20,5	21,5	24,25	24,75	26,25
G	G 1/8"	G 1/8"	G 1/8"	G 1/8"	G 1/8"	G 1/8"	G 3/8"	G 3/8"
U	59	60,5	67	68,5	70	78	89	97
W	72	74	79	89	98	104	119	125
Z	14	13	15	22	28	28	31	31

Изменения в размерах при наличии магнита в поршне

E	34	35,5	37	38,5	40	43	49	52
F1	22,5	23,35	24,75	25,5	26,5	29,25	29,75	31,25
U	69	70,5	77	78,5	80	88	99	107
W	82	84	89	99	108	114	129	135

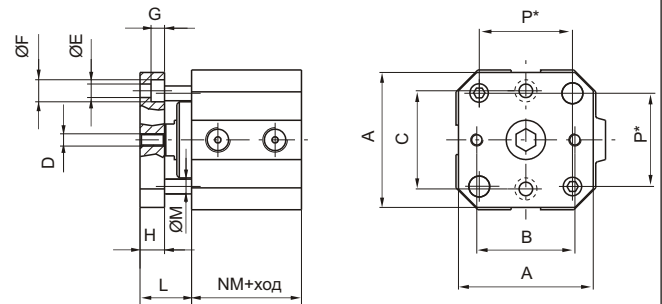
Пневмоцилиндр с антиповоротной платформой

Исполнение двустороннего действия



* = Расстояние между центрами направляющих

Исполнение двустороннего действия с магнитом в поршне



* = Расстояние между центрами направляющих

4

Код для заказа

1501.Ø.ход.AR

Код для заказа

1511.Ø.ход.AR

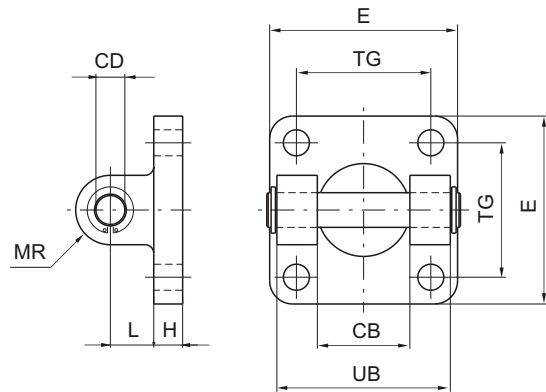
4

Диаметр поршня	20	25	32	40	50	63	80	100	
A	35	40	45	55	65	80	100	120	
B	22	26	32	40	50	62	82	103	
C	22	28	34	40	50	62	82	103	
D	M 4	M 5	M 5	M 5	M 6	M 6	M 6	M 8	
Ø E	4,5	5,5	5,5	5,5	6,5	8,5	8,5	8,5	
Ø F	7,5	9	9	9	13,5	13,5	13,5	13,5	
G	4,5	5,5	5,5	5,5	6,5	8,5	8,5	8,5	
H	8	8	10	10	12	12	15	15	
L	15	14,5	17,5	21	26	26	30,5	30,5	
Ø M	6	6	6	6	8	8	10	10	
N	29	30,6	32	33,5	35	38	44	47	
NM	34	35,5	37	38,5	40	43	49	52	
P	26	28	32,5	38	46,5	56,5	72,5	89	
Макс. рекоменд. ход	40	40	50	50	60	60	80	80	
Масса, г	ход 0 мм	40	50	70	90	200	250	490	650
	кажд. 10 мм	5	5	5	5	10	10	20	20

Вилка со штифтом



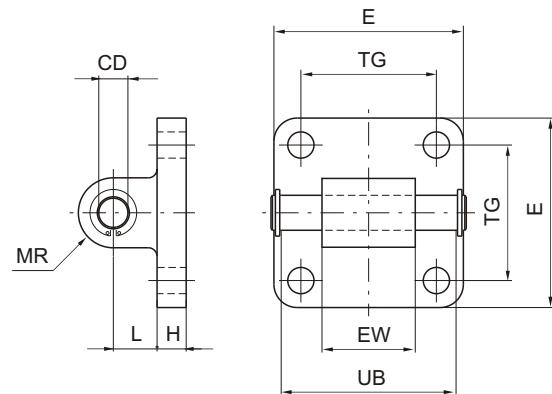
Материал - алюминиевый сплав с окраской в черный цвет. Штифт - сталь.



Проушина со штифтом

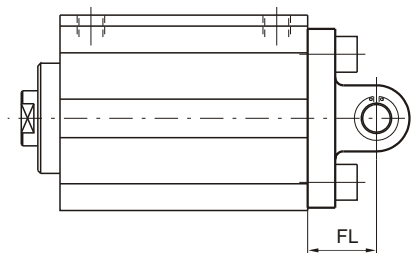


Материал - алюминиевый сплав с окраской в черный цвет. Штифт - сталь.



4

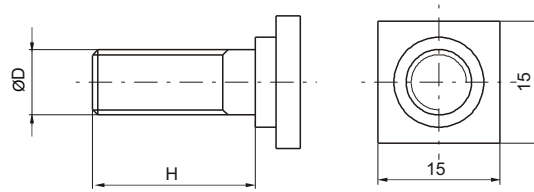
Эти принадлежности позволяют устанавливать цилиндр как параллельно, так и под прямым углом к монтажной поверхности, при этом шток может совершать колебательные движения и осуществлять самовыравнивание. В комплекте поставляются 4 винта для крепления к цилиндру.



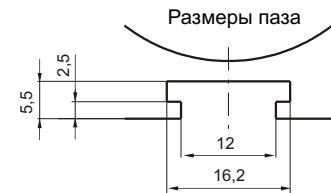
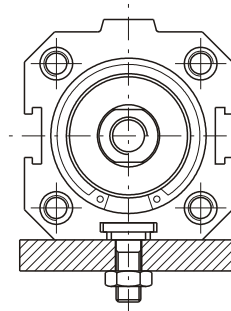
4

		Диаметр поршня								
		20	25	32	40	50	63	80	100	
Код для заказа Вилка 1500.Ø.09F (Ø20 - Ø100) Проушина 1500.Ø.09/1F (Ø20 - Ø100)	CB (H14)	16	20	26	28	32	40	50	60	
	ØCD (h9)	8	10	10	12	12	16	16	20	
	E	35	40	45	52	65	75	95	115	
	EW ^(+0,2) / _{-0,6}	16	20	26	28	32	40	50	60	
	FL	18	20	22	25	27	32	36	41	
	H	6	8	10	10	12	12	16	16	
	L	12	12	12	15	15	20	20	25	
	MR	8	9	10	12	12	16	16	20	
	TG	26	28	32,5	38	46,5	56,5	72	89	
	UB	35	40	45	52	60	70	90	110	
	Масса, г	09/F	45	75	80	120	180	300	500	860
		09/1F	53	85	100	160	190	370	560	950

Слот-винт для крепления



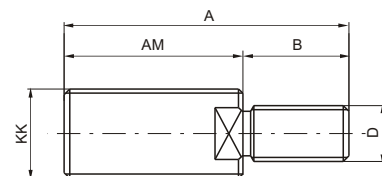
Материал - оцинкованная сталь.



Пример крепления пневмоцилиндра на плоской поверхности

Диаметр поршня	20	25	32	40	50	63	80	100
D	M6	M6	M6	M8	M8	M8	M10	M10
H	15	15	15	20	20	20	25	25
Масса, г	10			18			25	
Код для заказа	1500.15F			1500.16F			1500.18F	

Переходник под стандартную для ISO-цилиндров резьбу



Материал - углеродистая сталь.

При вкручивании этого переходника во внутреннюю резьбу штока компактного пневмоцилиндра можно получить стандартную ISO резьбу.
ISO 6432 для цилиндров Ø20 и Ø25; ISO 6431 для цилиндров от Ø32 до Ø100

Диаметр поршня	20	25	32	40	50	63	80	100
KK	M8x1,25	M10x1,25	M10x1,25	M12x1,25	M16x1,5	M16x1,5	M20x1,5	M20x1,5
AM	20	22	22	24	32	32	40	40
A	26	30	32	36	47	47	58	58
B	6	8	10	12	15	15	18	18
D	M4	M5	M6	M10	M12	M12	M16	M16
Масса, г	8	15	16	27	65	65	110	110
Код для заказа	1500.Ø.17F							