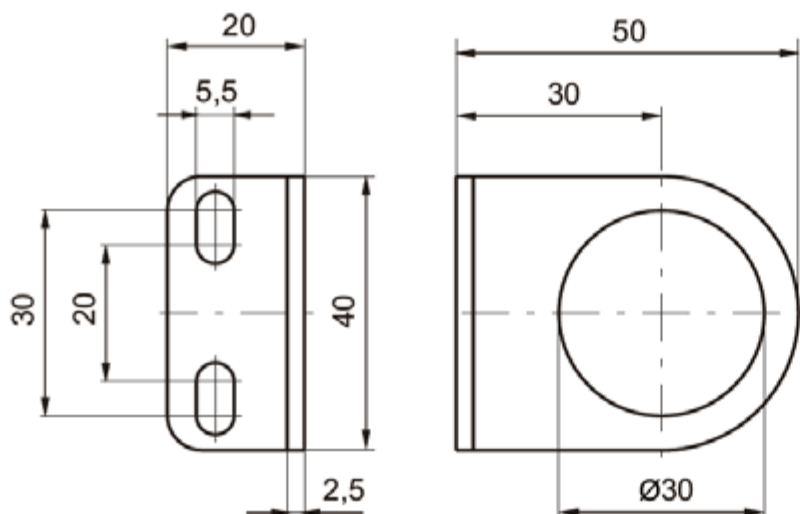


Монтажный кронштейн. Типоразмер 1.

(для регуляторов и фильтр-регуляторов.

монтаж к блоку при помощи гайки панельного монтажа)



Масса 32 г.

Материал - сталь.

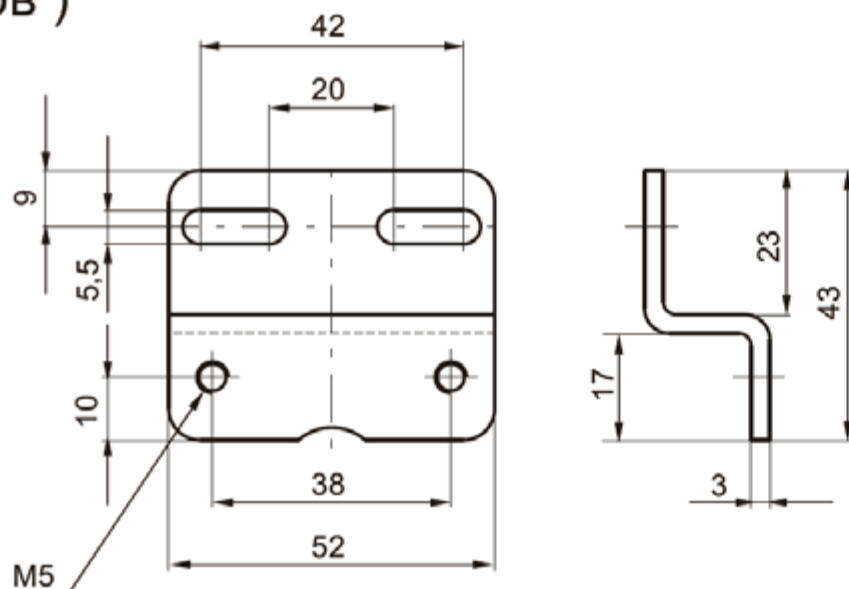
Покрашен черной эмалью.

Код для заказа

17150

Монтажный кронштейн. Типоразмер 2.

(монтаж к блоку при помощи поставляемых в комплекте 2-х винтов)



Масса 65 г.

Материал - сталь.

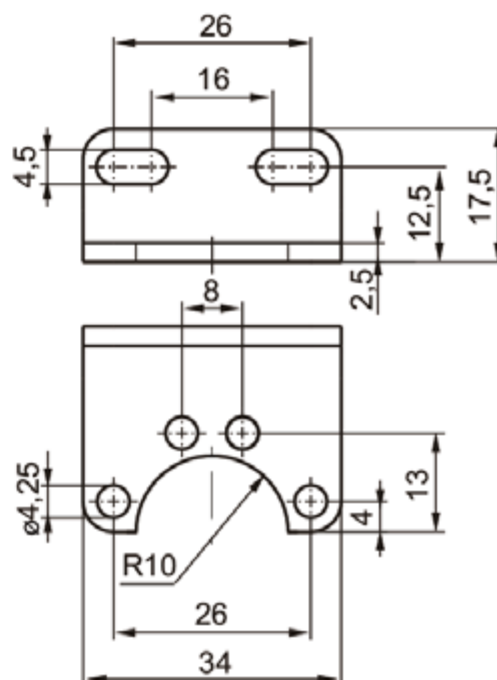
Покрашен черной эмалью.

Код для заказа

17250

Монтажный кронштейн. Типоразмер 1.

(для регуляторов и
фильтр-регуляторов.
монтаж к боковой
поверхности блока)

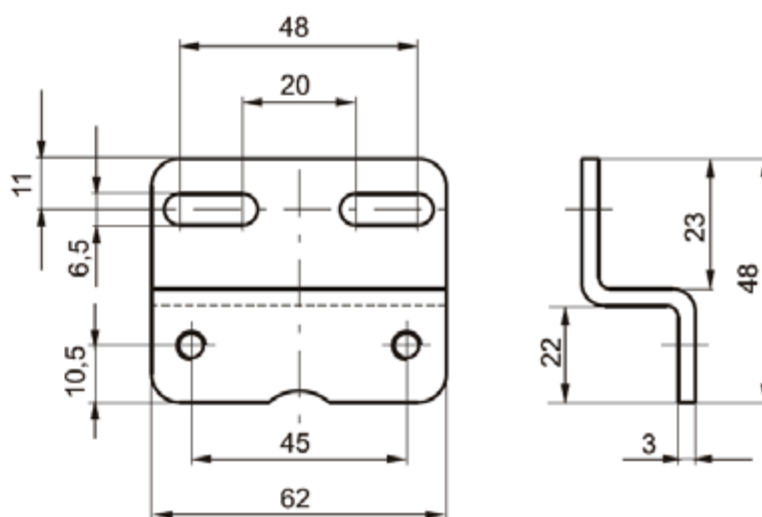


Масса 20 г.
Материал - сталь.
Покрашен черной эмалью.

Код для заказа

170M5

Монтажный кронштейн. Типоразмер 3. (монтаж к блоку при помощи поставляемых в комплекте 2-х винтов)



Масса 85 г.
Материал - сталь.
Покрашен черной эмалью.

Код для заказа

17350