



M63

МАНОМЕТР СЕРИЯ 10

соответствует EN 837-1

ТЕХНИЧЕСКИЕ ХАРАКТЕРИСТИКИ

Номинальный диаметр	мм	63
Номинальное давление	бар	10, 25, 60, 100 160, 250, 400
Статическое давление	3/4 от максимального деления шкалы	
Динамическое давление	2/3 от максимального деления шкалы	
Предельное давление	Максимальное деление шкалы на короткие промежутки времени	
Класс точности по EN 837-1/6	1.6	
Тепловой дрейф	± 0.4%/10K в диапазоне измерения	
Класс защиты по EN 60529 IEC 529	IP65	
Рабочий диапазон температур	°C	-20 ... +80
Отверстия согласно EN 837-1/6	1/4 GAS	
Материал присоединительного штуцера	медный сплав	
Чувствительный элемент: 0 ... 60 0 ... 100 0 ... 160 0 ... 250 0 ... 400	пружина из медного сплава, тип С, пайка твердым припоем	
	винтовая пружина из сплава меди, пайка твердым припоем	
Движущиеся части	медный сплав	
Циферблат	белая пластмасса со стопорными штифтами из черной пластмассы	
Корпус	Нержавеющая сталь; уплотнительное кольцо между корпусом и хвостовиком	
Экран	Прозрачная пластмасса	
Заполняющая жидкость	85% глицерина + 15% дистиллированной воды	
Маркировка CE	соответствует 97/23/CE от 29.05.97, ст. 3 пар. 3	
Масса	кг	0,24

ОПИСАНИЕ

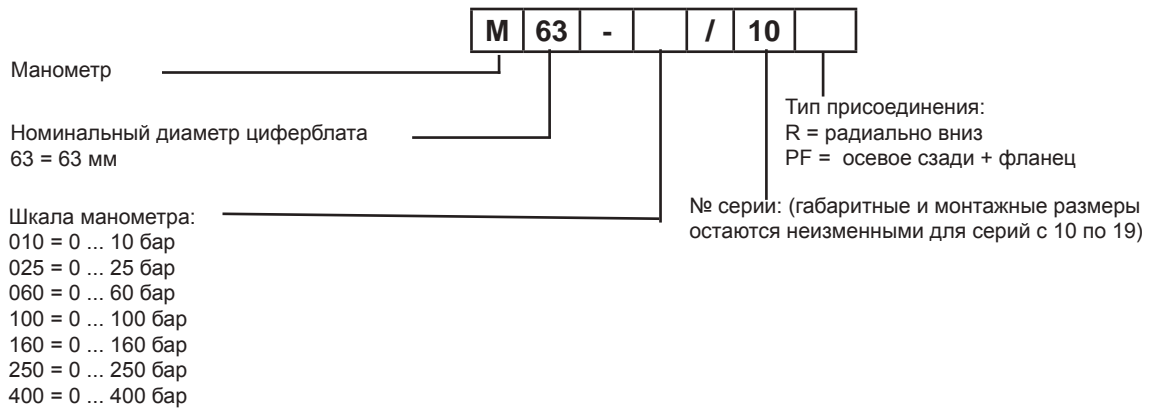
— Манометры M63 являются указателями давления, используемыми в гидравлических системах.
— Они также гарантируют правильное измерение давления при пульсациях и вибрации.
— Имеются варианты с 5 различными шкалами измерения давления и 2 типами соединения при монтаже: с радиальным присоединением или задним присоединением с фланцевым корпусом.
— Корпус сделан из нержавеющей стали, а соединительный штуцер - из сплава меди.
— Заполняющая жидкость на 85% состоит из глицерина и на 15% из дистиллированной воды.
— Так как данные манометры сделаны в соответствии с 97/23/CE от 29-05-97, ст. 3 пар. 3, то только те из них, которые имеют полную шкалу измерения, равную 250 или 400 барам, имеют маркировку CE на циферблате.
— Разработка и изготовление выполнены в соответствии с EN 837-1.

ОБОЗНАЧЕНИЕ НА ГИДРАВЛИЧЕСКИХ СХЕМАХ



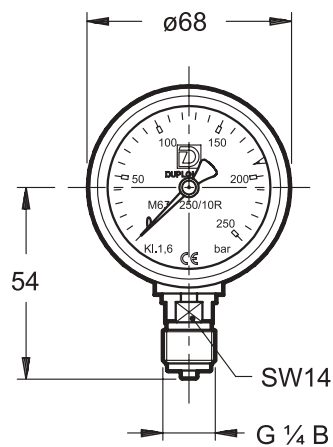


1 - ИДЕНТИФИКАЦИОННЫЙ КОД

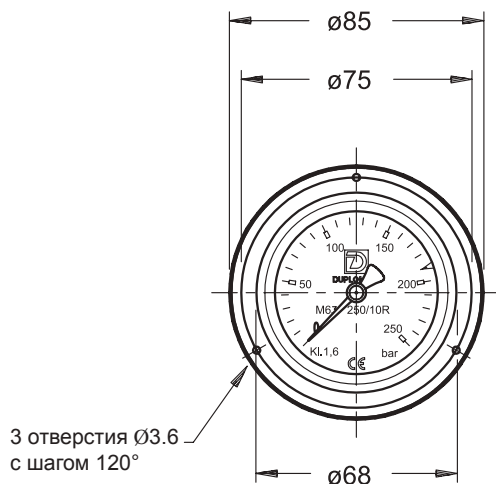
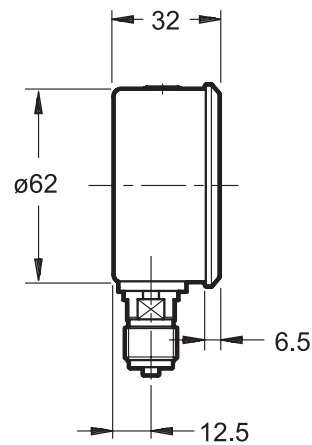


2 - ГАБАРИТНЫЕ И МОНТАЖНЫЕ РАЗМЕРЫ

размеры в мм



M63-*/10R



M63-*/10PF

