

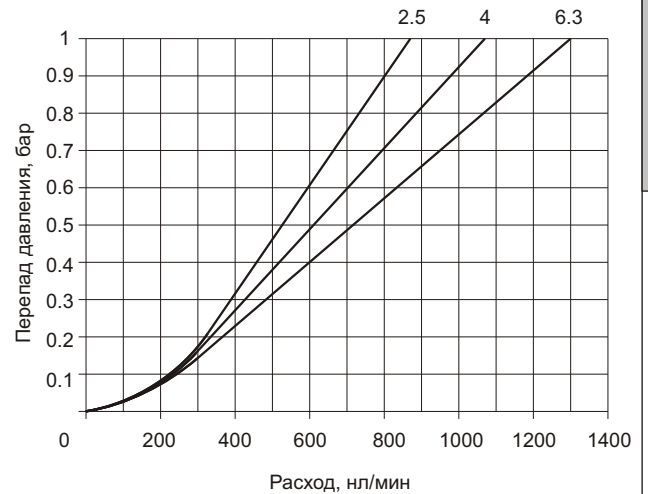
Устройство и рабочие характеристики

- Осуществляет смазку масляным туманом. Количество подаваемой смазки настраивается регулировочным винтом и автоматически изменяется при изменении расхода воздуха.
- Заполнение стакана маслом осуществляется через специальное отверстие, закрываемое заглушкой, или непосредственно в снятый стакан. В любом случае давление сжатого воздуха должно быть сброшено из маслораспылителя.
- Корпус из цинкового сплава или из упрочненного технополимера с латунными резьбовыми вставками для присоединения фитингов.
- Возможность настенного монтажа винтами M4, закрываемых крышкой.
- Прозрачный стакан из гриламида крепится к корпусу на резьбе. Стакан может быть дополнительно оснащен пластмассовым защитным кожухом.
- Возможность кругового обзора уровня масла в стакане даже при установленном защитном кожухе.
- Возможность индивидуального или блочного монтажа.

Технические данные

Присоединение	G1/8" - G1/4"
Максимальное входное давление	13 бар (1,3 МПа)
Макс. температура при P=10 бар	50°C
Масса (корпус из технополимера)	108 г
Масса (корпус из цинкового сплава)	258 г
Ориентировочный расход масла	1 капля на 300...600 нормолитров воздуха
Класс масла	FD22 или HG32
Объем стакана	32 см ³
Положение при установке	вертикальное
Винты для крепления к стене	M4
Макс. момент затяжки фитингов в корпусе из цинкового сплава	30 Нм
Макс. момент затяжки фитингов в корпусе из технополимера	15 Нм
Минимально необходимый расход воздуха при давлении P=6,3 бар	10 нл/мин

Расходные характеристики при различных давлениях на входе, бар



Код для заказа

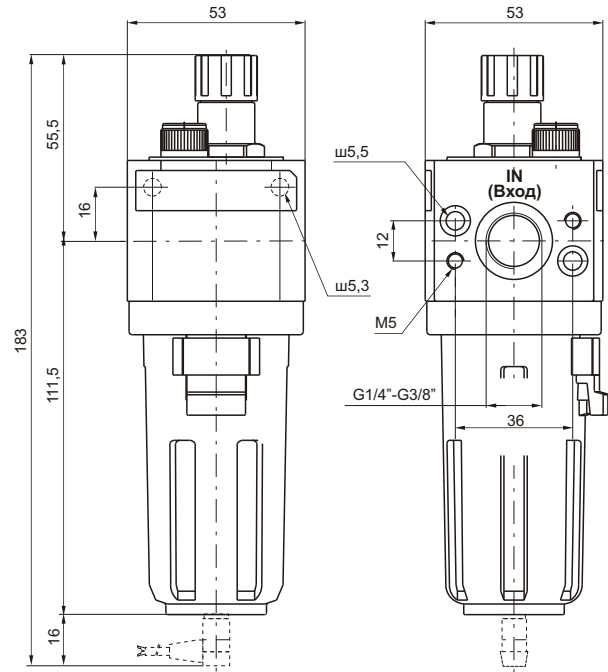
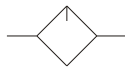
17 03 .

Исполнение:
0 = корпус из цинкового сплава
1 = корпус из технополимера

Присоединение:
A = G1/8"
B = G1/4"

Опции:
P = защитный кожух

Пример: **17103A.P**
Маслораспылитель типоразмера 1, присоединение G1/8", корпус из технополимера с защитным кожухом.



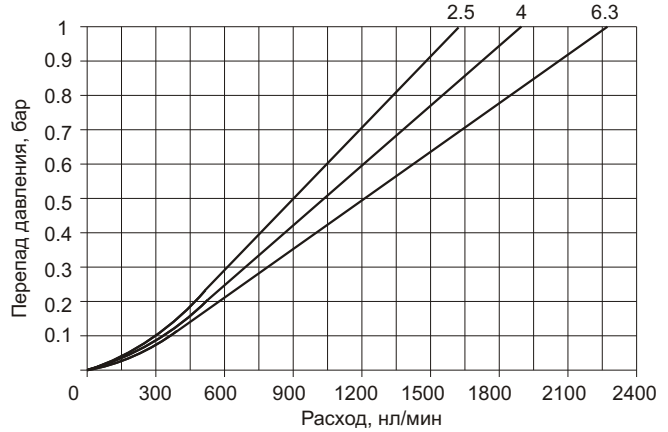
Устройство и рабочие характеристики

- Осуществляет смазку масляным туманом. Количество подаваемой смазки настраивается регулировочным винтом и автоматически изменяется при изменении расхода воздуха.
- Заполнение стакана маслом осуществляется через специальное отверстие, закрываемое заглушкой, или непосредственно в снятый стакан. В любом случае давление сжатого воздуха должно быть сброшено из маслораспылителя.
- Корпус из цинкового сплава.
- Возможность настенного монтажа винтами M5, закрываемых крышечкой.
- Прозрачный стакан из гриламида крепится к корпусу байонетным замком. Стакан оснащен пластмассовым защитным кожухом.
- Возможность кругового обзора уровня масла в стакане.
- Маслораспылитель может быть оснащен реле нижнего уровня масла. Контакты реле могут быть нормально замкнутыми или нормально разомкнутыми при заполненном маслом стакане. Ответный разъем с кабелем заказывается отдельно.
- Возможность индивидуального или блочного монтажа.

Технические данные

Присоединение	G1/4" - G3/8"
Максимальное давление на входе	13 бар (1,3 МПа)
Макс. температура при P=10 бар	50°C
Масса	280г
Ориентировочный расход масла	1 капля на 300...600 нормолитров воздуха
Класс масла	FD22 или HG32
Объем стакана	50 см ³
Положение при установке	вертикальное
Винты для крепления к стене	M5
Минимально необходимый расход воздуха при давлении P=6,3 бар	20 нл/мин
Макс. момент затяжки фитингов	25 Нм

Расходные характеристики при различных давлениях на входе, бар



Код для заказа

17203

Присоединение:
A = G1/4"
B = G3/8"

Опции:
MA = Реле минимального уровня масла с НО контактами
MC = Реле минимального уровня масла с НЗ контактами

Коды для заказа разъема с кабелем для реле уровня

- C1** - разъем скабелем 2,5 м.
- C2** - разъем скабелем 5 м.
- C3** - разъем скабелем 10 м.

Примечание:

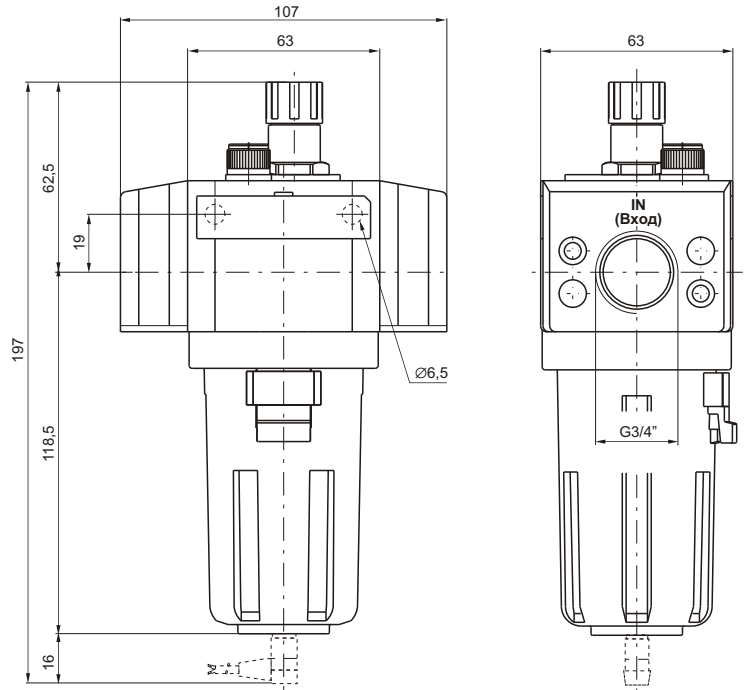
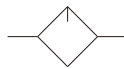
Состояние контактов указано при заполненном маслом резервуаре.

Пример: **17203A**

Маслораспылитель типоразмера 2, присоединение G1/4".



Маслораспылитель. Серия 173. Типоразмер 3. Присоединение G3/4".



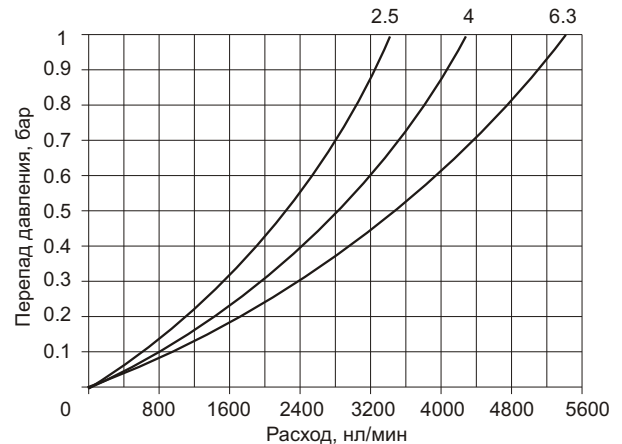
Устройство и рабочие характеристики

- Осуществляет смазку масляным туманом. Количество подаваемой смазки настраивается регулировочным винтом и автоматически изменяется при изменении расхода воздуха.
- Заполнение стакана маслом осуществляется через специальное отверстие, закрываемое заглушкой, или непосредственно в снятый стакан. В любом случае давление сжатого воздуха должно быть сброшено из маслораспылителя.
- Корпус из цинкового сплава.
- Возможность настенного монтажа винтами М6, закрываемых крышечкой.
- Прозрачный стакан из гриламида крепится к корпусу байонетным замком. Стакан оснащен пластмассовым защитным кожухом.
- Возможность кругового обзора уровня масла в стакане.
- Маслораспылитель может быть оснащен реле нижнего уровня масла. Контакты реле могут быть нормально замкнутыми или нормально разомкнутыми при заполненном маслом стакане.
- Возможность индивидуального или блочного монтажа. Для блочного монтажа предварительно необходимо снять соединительные фланцы.

Технические данные

Присоединение	G3/4"
Максимальное давление на входе	13 бар (1,3 МПа)
Макс. температура при P=10 бар	50°C
Масса	435 г
Ориентировочный расход масла	1 капля на 300...600 нормолитров воздуха
Класс масла	FD22 или HG32
Объем стакана	80 см ³
Положение при установке	вертикальное
Винты для крепления к стене	M6
Минимально необходимый расход воздуха при давлении P=6,3 бар	20 нл/мин
Макс. момент затяжки фитингов	40 Нм

Расходные характеристики при различных давлениях на входе (бар)



Код для заказа

17303E .

Опции:
MA = Реле минимального уровня масла с НО контактами
MC = Реле минимального уровня масла с НЗ контактами

Коды для заказа разъема с кабелем для реле уровня

- C1** - разъем скабелем 2,5 м.
- C2** - разъем скабелем 5 м.
- C3** - разъем скабелем 10 м.

Примечание:

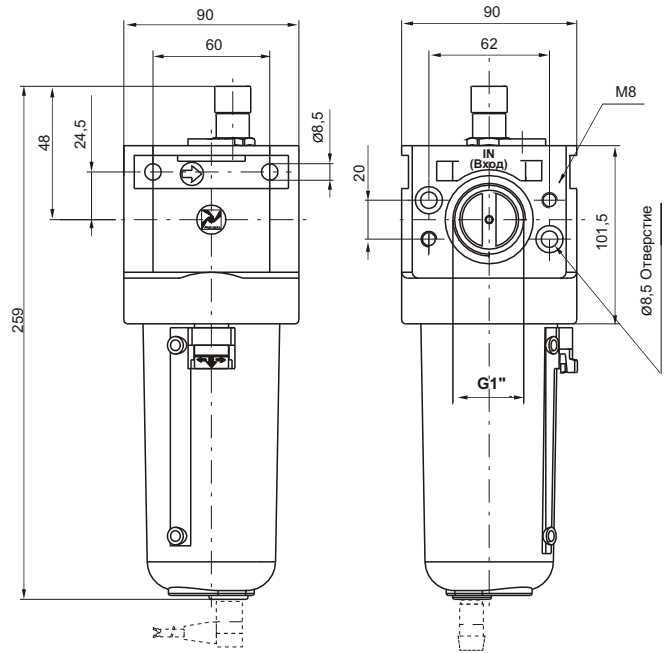
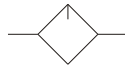
Состояние контактов указано при заполненном маслом резервуаре.

Пример: **17303E**

Маслораспылитель типоразмера 3, присоединение G3/4".



Маслораспылитель. Серия 174. Типоразмер 4. Присоединение G1".



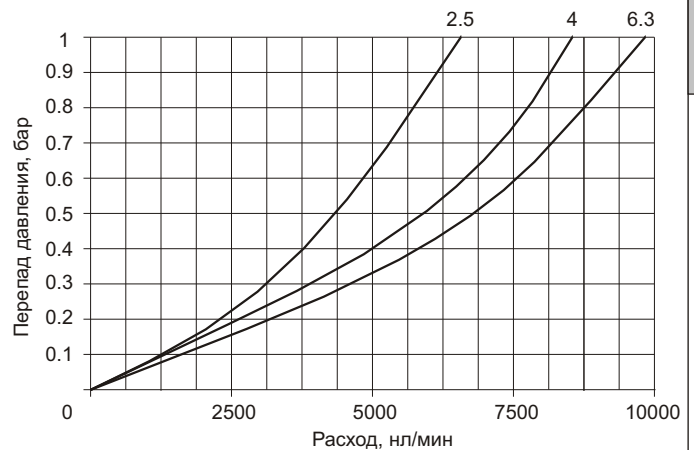
Устройство и рабочие характеристики

- Осуществляет смазку масляным туманом. Количество подаваемой смазки настраивается регулировочным винтом и автоматически изменяется при изменении расхода воздуха.
- Заполнение стакана маслом осуществляется через специальное отверстие, закрываемое заглушкой, или непосредственно в снятый стакан. В любом случае давление сжатого воздуха должно быть сброшено из маслораспылителя.
- Корпус из легкого сплава.
- Возможность настенного монтажа винтами M8, закрываемых крышечкой.
- Стакан из легкого сплава крепится к корпусу байонетным замком.
- Возможность обзора уровня масла в стакане.
- Маслораспылитель может быть оснащен реле нижнего уровня масла. Контакты реле могут быть нормально замкнутыми или нормально разомкнутыми при заполненном маслом стакане.
- Возможность индивидуального или блочного монтажа.

Технические данные

Присоединение	G1"
Максимальное давление на входе	13 бар (1,3 МПа)
Макс. температура при P=10 бар	50°C
Масса	1500 г
Ориентировочный расход масла	1 капля на 300...600 нормолитров воздуха
Класс масла	FD22 или HG32
Объем стакана	300 см ³
Положение при установке	вертикальное
Винты для крепления к стене	M8
Минимально необходимый расход воздуха при давлении P=6,3 бар	100 нл/мин
Макс. момент затяжки фитингов	60 Нм

Расходные характеристики при различных давлениях на входе (бар)



Код для заказа

17403В .

Опции:
МА = Реле минимального уровня масла с НО контактами
МС = Реле минимального уровня масла с НЗ контактами

Коды для заказа разъема с кабелем для реле уровня

- C1** - разъем скабелем 2,5 м.
- C2** - разъем скабелем 5 м.
- C3** - разъем скабелем 10 м.

Примечание:

Состояние контактов указано при заполненном маслом резервуаре.

Пример: **17403В**

Маслораспылитель типоразмера 4, присоединение G1".



Масло

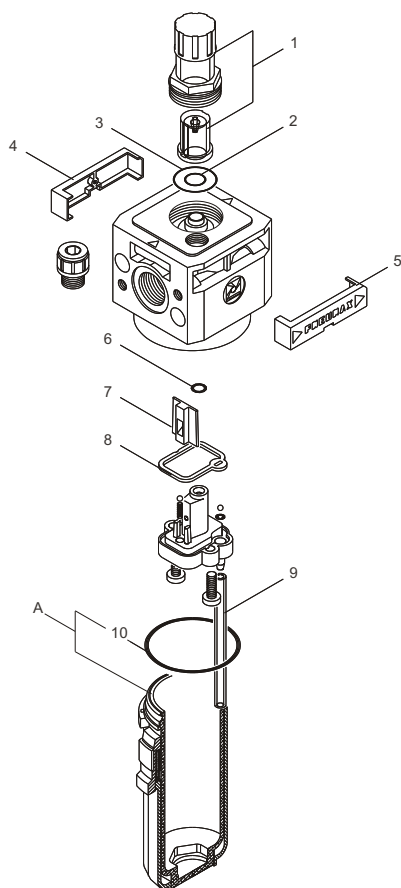
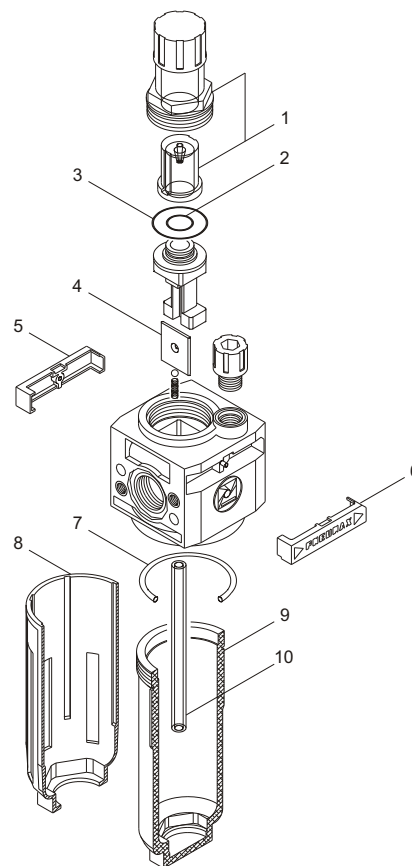
Данное масло пригодно для заправки маслораспылителей пневмосистем и гидростабилизаторов скорости. Полностью совместимо с материалами уплотнений нашей пневмоаппаратуры.

код для заказа
PNEUMOIL 01

Банка емкостью 1л.

Типоразмер 1.

Позиция	Код	Описание
1	RK1701A/026	Регулятор подачи масла в сборе
2	RS/OR 5x1,5	Уплотнительное кольцо
3	RS/OR 2075	Уплотнительное кольцо
4	RS/1701/43	Диафрагма Вентури
5	RS/1701/11	Задняя крышечка
6	RS/1701/10	Передняя крышечка
7	RS/OR 2125	Уплотнительное кольцо
8	RS/1701/7	Защитный кожух
9	RS/1701/41	Стакан маслораспылителя
10	RS/1701/47	Трубка подачи масла



Типоразмер 2.

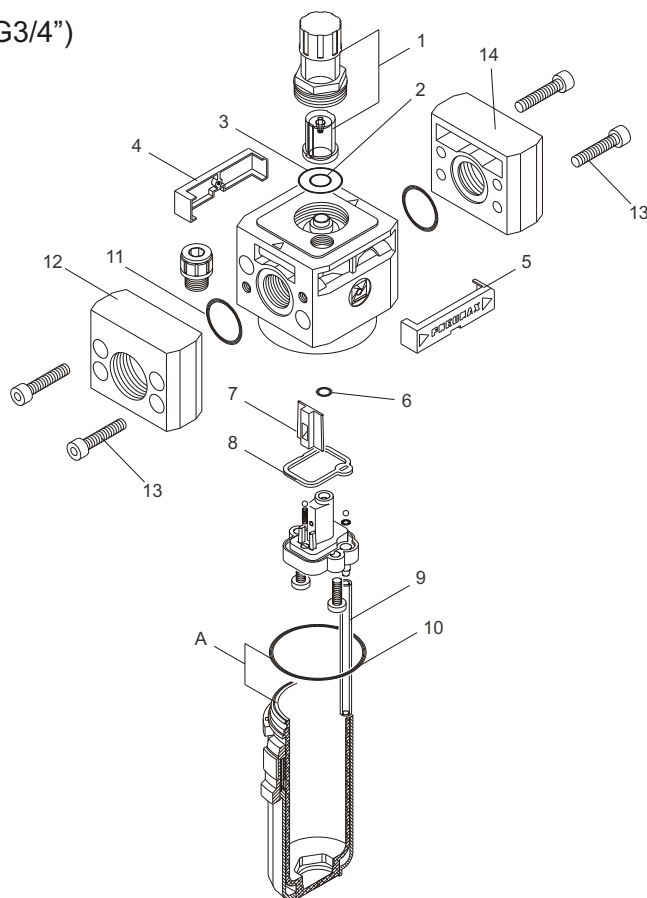
Поз.	Код	Описание
1	RK1701A/026	Регулятор подачи масла в сборе
2	RS/OR 106	Уплотнительное кольцо
3	RS/OR 2075	Уплотнительное кольцо
4	RS/1702/11	Задняя крышечка
5	RS/1702/10	Передняя крышечка
6	RS/OR 5X1.5	Уплотнительное кольцо
7	RS/1702/28	Диафрагма Вентури
8	RS/1702/31	Уплотнение
9	RS/1702/40	Трубка подачи масла
10	RS/OR 36x2.5	Уплотнительное кольцо
A	RK1702A/003	Стакан маслораспылителя

Типоразмер 3.

Присоединения G3/8", G1/2" и G3/4".

(поз. 12 - 14 относятся только к присоединению G3/4")

Поз.	Код	Описание
1	RK1701A/026	Регулятор подачи масла в сборе
2	RS/OR 106	Уплотнительное кольцо
3	RS/OR 2075	Уплотнительное кольцо
4	RS/1703/8	Передняя крышечка
5	RS/1703/7	Задняя крышечка
6	RS/OR 2037	Уплотнительное кольцо
7	RS/1703/23	Диафрагма Вентури
8	RS/1703/24	Уплотнение
9	RS/1702/40	Трубка подачи масла
10	RS/OR 44x2.5	Уплотнительное кольцо
11	RS/OR 24x3	Уплотнительное кольцо
12	RS/1703/52	Входной фланец
13	RS/TCEI 5x25	Винт
14	RS/1703/53	Выходной фланец
A	RK1703A/003	Стакан маслораспылителя



3

3

Типоразмер 4.

Присоединение G1".

Поз.	Код	Описание
1	RK1701A/026	Регулятор подачи масла в сборе
2	RS/OR 2075	Уплотнительное кольцо
3	RS/1704/19	Диафрагма Вентури
4	RS/1704/23	Винт диафрагмы Вентури
5	RS/1704/28	Трубка подачи масла
6	RS/OR 6275	Уплотнительное кольцо
A	RK1704A/003	Стакан маслораспылителя

