



## Содержание

Описание.....	.....
Принцип действия.....	.....
Электродвигатель.....	.....
Станции для жидкой смазки.....	.....
MPT-200.....	.....
MPT-200 LAM.....	.....
MPT-500.....	.....
MPT-500LAM.....	.....
Станции для полужидкой смазки.....	.....
MPT-200/G.....	.....
MPT-200/GLAM.....	.....
MPT-500/G.....	.....
MPT-500/GLAM.....	.....
Станции без резервуара.....	.....



Все продукты ILC должны использоваться только по прямому назначению, как указано в этой брошюре и во всех инструкциях. Если продукт поставляется вместе с инструкциями для пользователя, пользователь должен их прочитать и соблюдать. Не все смазочные материалы подходят для централизованных систем смазки. Смазочные системы ILC или соответствующие компоненты нельзя использовать вместе с газом, жидким газом, сжатым газом в растворе и жидкостями с давлением пара, превышающим нормальное атмосферное давление (1013 бар) более чем на 0,5 бар при максимально допустимой температуре. Любой тип опасных материалов, а именно те, которые классифицируются как таковые Директивой Европейского сообщества (ЕС) 67/548 / ЕЕС, статья 2 (2), могут использоваться в централизованных системах смазки ILC или соответствующих компонентах только после консультации с ILC и после получения письменное разрешения компании.

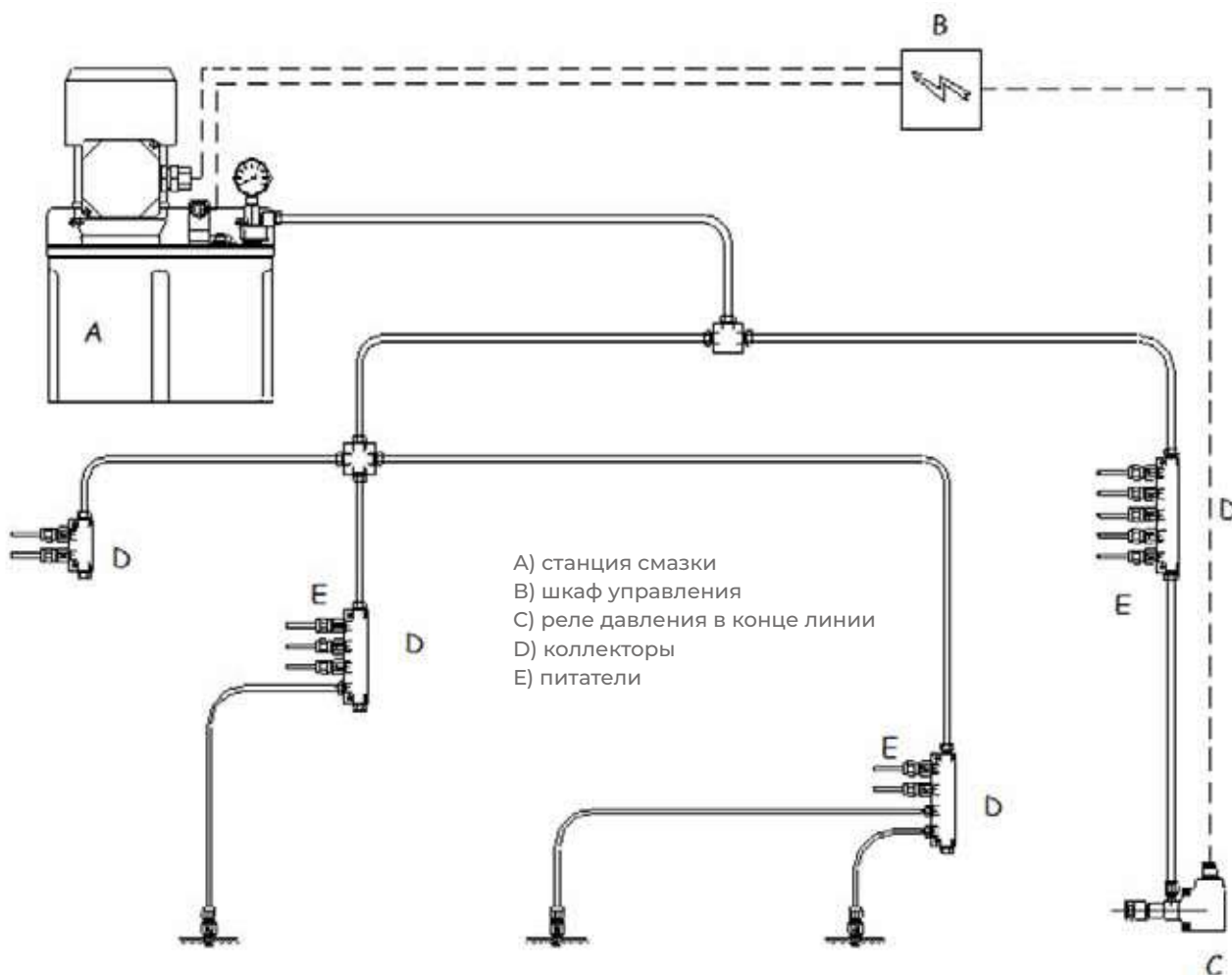
## Основные данные

Станции смазки MPT предназначены для подачи жидкой или полужидкой смазки в системах смазки с импульсными питателями. Насосомоторная группа прикреплена к угловой пластине из листового металла, служащей крышкой резервуара. К шестеренному насосу прилагается клапанный блок, который выполняет заполнение системы (автоматический выпуск воздуха на этапе запуска) - декомпрессия (автоматический сброс давления в контуре в конце рабочего цикла) и защиту (автоматический сброс смазки в бак при достижении максимального рабочего давления). Также установлено электрическое предупреждение о минимальном уровне смазки и манометр. Впускной и загрузочный фильтры предназначены только для станций жидкой смазки.

## Принцип действия

В конце установленного цикла паузы напряжение питания подается на двигатель насоса, таким образом запускается рабочий цикл. На этом этапе электронасос подает заданный расход к импульсным питателям, которые направляют смазку в различные точки машины. По истечении установленного рабочего времени электронасос останавливается, и в то же время необходимо проверить, отправлен ли реле давления на конце линии сигнал о замыкании контакта. На этом цикл смазки завершен. Как только электронасос останавливается, в контуре начинается стадия сброса давления, что позволяет перезарядить импульсные питатели. Дальнейшие циклы смазки будут повторяться в соответствии с установленным временем паузы. Дополнительные циклы можно выполнить, нажав кнопку дополнительной смазки.

Любые ошибки в работе, таких как нехватка смазочного материала в резервуаре, недостаточное рабочее давление и невозможность сбросить давление в конце рабочего цикла могут быть сообщены.



## Электродвигатель



Станции смазки MPT имеют стандартную конфигурацию с трехфазным двигателем. Возможна поставка однофазных двигателей 115 В переменного тока, 230 В переменного тока 50/60 Гц или двигателей со специальным напряжением.

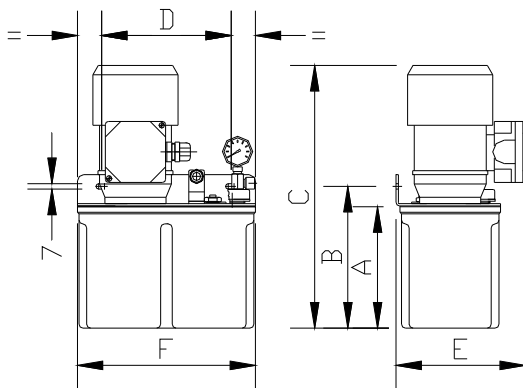
Для заказов с двигателями с другим напряжением добавьте значение напряжения к соответствующему коду, например, 60.821.0 станет 60.821.0.230.

трехфазный		A94.150053		Основные характеристики	
напряжение питания	частота	потребление тока			
220-240/380-420	50 Гц	0.64-0.74/0.37-0.46 А		Мощность	90 Вт
254-280/440-480	60 Гц	0.64-0.74/0.37-0.46 А		Степень защиты	IP55
<p><b>СОЕДИНЕНИЕ ТРЕУГОЛЬНИКОМ</b></p> <p><b>СОЕДИНЕНИЕ ЗВЕЗДОЙ</b></p>				Режим работы	S1
				Класс изоляции	F
Трехфазный двигатель поставляется электрическим соединителем типа звезда.				Конструктивное исполнение	B14
				Типоразмер	56

однофазный		A94.150053/A94.150053		
напряжение питания	частота	потребление тока	Код	
115 V AC	50/60 Гц	2.2 А	A94.150053	
230 V AC	50/60 Гц	0.9 А	A94.150054	

### МРТ - 200 Полипропиленовый резервуар

	Производительность и давление данных насосов делают их идеальными для малых и средних установок.	
	Подача за минуту	100 см <sup>3</sup>
	Рабочее давление	5-25 бар настраиваемое
	Клапан разгрузки	0,7 бар
	Ёмкость резервуара	2 - 3 - 6 л.
	Входной фильтр	250 мкм
	Манометр	0 - 60 бар
	Присоединение	фитинг М12х1 Труба 6мм
	Рабочая температура	от -20°С до +80°С
	Материал смазки	масла с вязкостью 50-1000сСт при 40°С
	Реле нижнего уровня	1,5А 250В перем. напр., 200В пост. напр., 50Вт

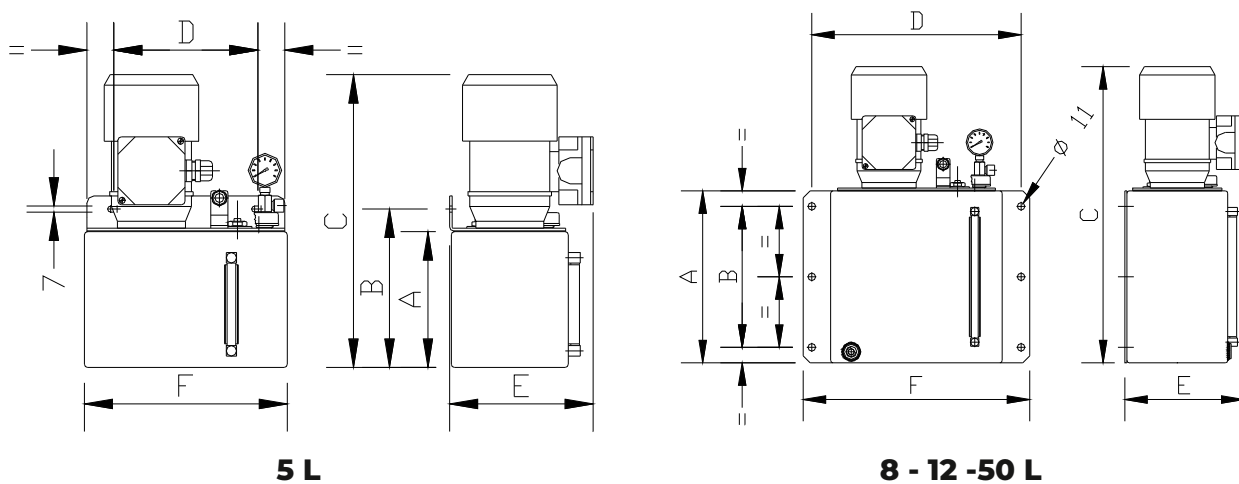


Размеры								
Код	Ре-зервуар	A	B	C	D	E	F	Вес
60.821.0	2	160	186	340	128	158	148	4.8 кг
60.821.1	3	155	181	335	167	165	230	5.3 кг
60.821.2	6	250	276	430	167	165	230	5.5 кг

### МРТ - 200 LAM Металлический резервуар



Производительность и давление данных насосов делают их идеальными для малых и средних установок.								
Подача за минуту	100 см <sup>3</sup>							
Рабочее давление	5-25 бар настраиваемое							
Клапан разгрузки	0,7 бар							
Ёмкость резервуара	5 - 8 - 12- 50 л.							
Входной фильтр	250 мкм							
Манометр	0 - 60 бар							
Присоединение	фитинг М12х1 Труба 6мм							
Рабочая температура	от -20°С до +80°С							
Материал смазки	масла с вязкостью 50-1000сСт при 40°С							
Реле нижнего уровня	1,5А 250В перем. напр., 200В пост. напр., 50Вт							
Размеры								
Код	Резервуар	A	B	C	D	E	F	Вес
60.821.3	5	156	182	335	167	165	236	7,5 кг
60.821.4	8	250	205	430	305	173	330	10 кг
60.821.5	12	250	205	430	330	196	355	12 кг
60.821.6	50	400	300	580	530	270	560	18 кг



**MPT - 500 Полипропиленовый резервуар**



Производительность и давление данных насосов делают их идеальными для малых и средних установок.

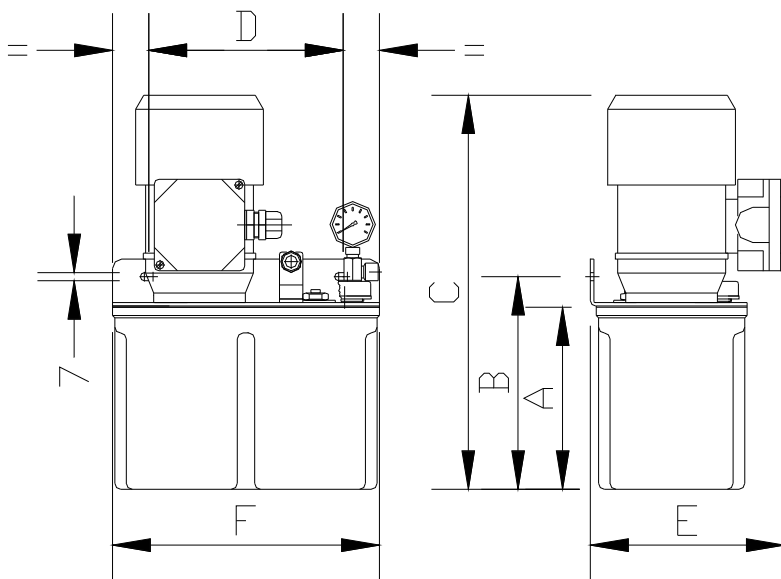
Подача за минуту	500 см <sup>3</sup>
Рабочее давление	5-25 бар настраиваемое; 15-50 бар настраиваемое
Клапан разгрузки	0,7 бар
Ёмкость резервуара	3 - 6 л.
Входной фильтр	250 мкм
Манометр	0 - 60 бар
Присоединение	фитинг M12x1 Труба 6мм
Рабочая температура	от -20°C до +80°C
Материал смазки	масла с вязкостью 50-100сСт при 40°C
Реле нижнего уровня	1,5А 250В перем. напр., 200В пост. напр., 50Вт

**Модели станций**

5-25 бар	15-50 бар	Резервуар	Вес
60.822.0	60.822.2	3	5,3 кг
60.822.1	60.822.3	6	5,5 кг

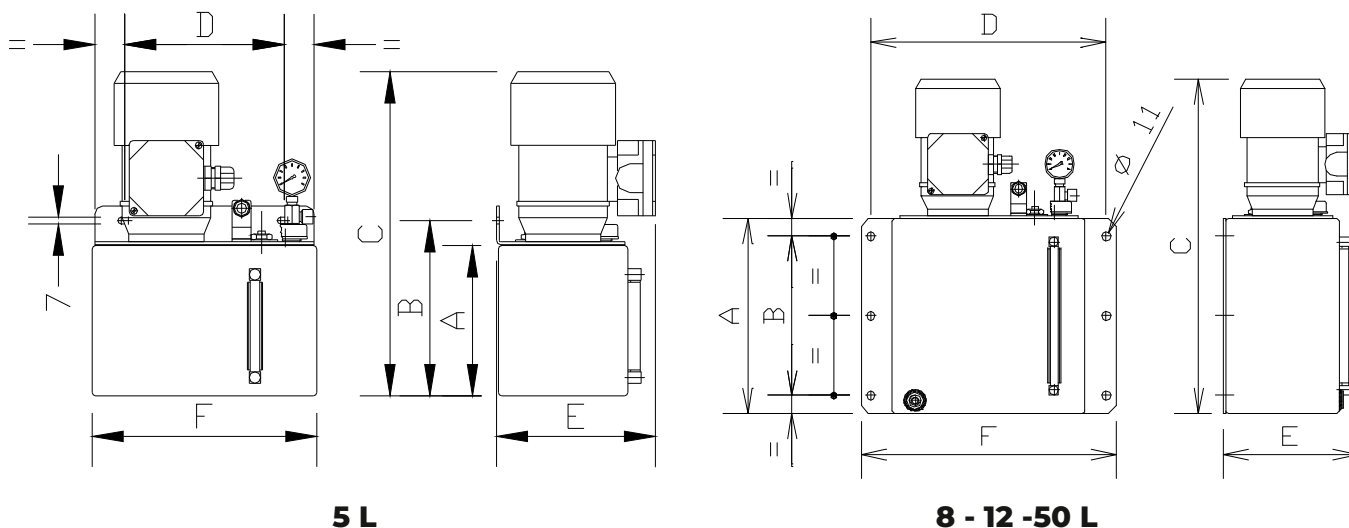
**Размеры**

Код	A	B	C	D	E	F
60.822.0/60.822.2	155	182	335	167	165	236
60.822.1/60.822.3	250	205	430	305	173	330



### МРТ - 500 LAM Металлический резервуар

	Производительность и давление этих насосов ограничивают их небольшими и средними установками с ограниченным количеством точек смазки.								
	Подача за минуту	500 см <sup>3</sup>							
	Рабочее давление	5-25 бар настраиваемое 15-50 бар настраиваемое							
	Клапан разгрузки	0,7 бар							
	Ёмкость резервуара	5 - 8 - 12 - 50 л.							
	Входной фильтр	250 мкм							
	Манометр	0 - 60 бар							
	Присоединение	фитинг М12х1 Труба 6мм							
	Рабочая температура	от -20°С до +80°С							
	Материал смазки	масла с вязкостью 50-1000сСт при 40°С							
	Реле нижнего уровня	1,5А 250В перем. напр., 200В пост. напр., 50Вт							
	Модели станций			Размеры					
5 - 25 бар	15 - 50 бар	Резервуар	Вес	A	B	C	D	E	F
60.822.4	60.822.7	5	7,5 кг	156	181	335	167	165	236
60.822.5	60.822.8	8	10 кг	250	205	430	167	165	330
60.822.6	60.822.9	12	12 кг	250	205	430	330	196	355
60.829.0	60.829.1	50	18 кг	400	300	580	530	270	560



5 L

8 - 12 - 50 L

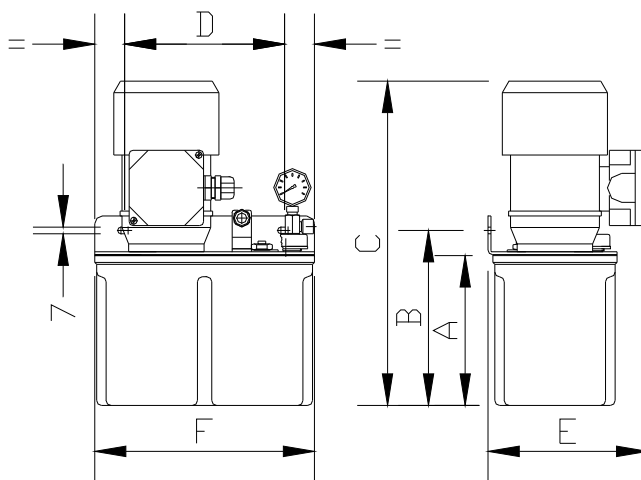
**МРТ - 200/С Полипропиленовый резервуар**



Производительность и давление этих насосов ограничивают их небольшими и средними установками с ограниченным количеством точек смазки.

Подача за минуту	100 см <sup>3</sup>
Рабочее давление	15-50 бар настраиваемое
Клапан разгрузки	0,7 бар
Ёмкость резервуара	3 - 5 - 6 л.
Входной фильтр	400 мкм
Манометр	0 - 60 бар
Присоединение	фитинг М12х1 Труба 6мм
Рабочая температура	от -20°С до +80°С
Материал смазки	Полужидкая смазка NLGI 000-00
Реле нижнего уровня	2А 24В пост. напр.

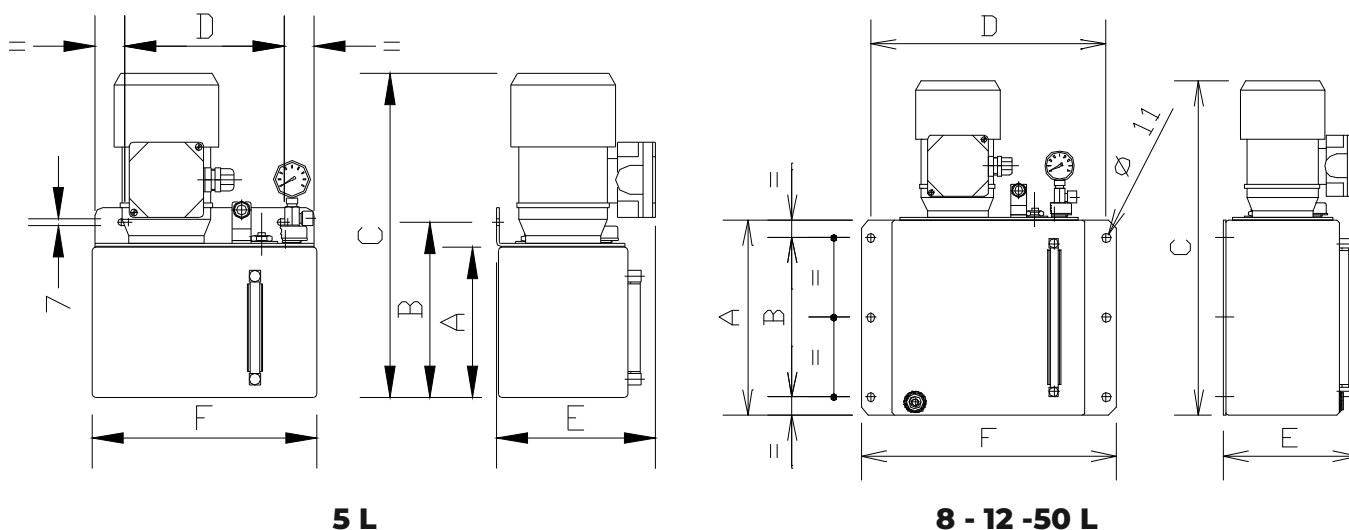
Модели станций			Размеры					
Код	Резервуар	Вес	A	B	C	D	E	F
60.823.1	3	5,3 кг	155	181	335	167	165	230
60.823.2	6	5,5 кг	250	276	430	167	135	230





### MPT - 200/G LAM Металлический резервуар

	Производительность и давление этих насосов ограничивают их небольшими и средними установками с ограниченным количеством точек смазки.							
	Подача за минуту	100 см <sup>3</sup>						
	Рабочее давление	15-50 бар настраиваемое						
	Клапан разгрузки	0,7 бар						
	Ёмкость резервуара	5 - 8 - 12 - 50 л.						
	Входной фильтр	400 мкм						
	Манометр	0 - 60 бар						
	Присоединение	фитинг M12x1 Труба 6мм						
	Рабочая температура	от -20°C до +80°C						
	Материал смазки	Полужидкая смазка NLGI 000-00						
Реле нижнего уровня	2A 24В пост. напр.							
<b>Модели станций</b>		<b>Размеры</b>						
Код	Ре-зерву-ар	Вес	A	B	C	D	E	F
60.823.3	5	7,5 кг	156	182	335	167	165	236
60.823.4	8	10 кг	250	205	430	305	173	330
60.823.5	12	12 кг	250	205	430	330	196	355
60.823.6	50	18 кг	400	300	580	530	270	560



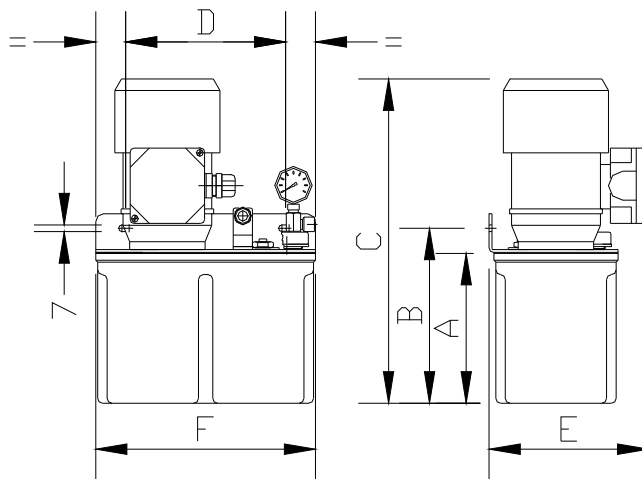
### МРТ - 500/G Полипропиленовый резервуар



Производительность и давление этих насосов ограничивают их небольшими и средними установками с ограниченным количеством точек смазки.

Подача за минуту	500 см <sup>3</sup>
Рабочее давление	15-50 бар настраиваемое
Клапан разгрузки	0,7 бар
Ёмкость резервуара	3 - 6 л.
Входной фильтр	400 мкм
Манометр	0 - 60 бар
Присоединение	фитинг М12х1 Труба 6мм
Рабочая температура	от -20°C до +80°C
Материал смазки	Полужидкая смазка NLGI 000-00
Реле нижнего уровня	2А 24В пост. напр.

Модели станций			Размеры					
Код	Ре-зерву-ар	Вес	A	B	C	D	E	F
60.824.2	3	5.3 кг	155	181	335	167	165	230
60.824.3	6	5.5 кг	250	275	430	167	165	230



ГИДРАВЛИЧЕСКОЕ ОБОРУДОВАНИЕ

ПНЕВМАТИЧЕСКОЕ ОБОРУДОВАНИЕ

СИСТЕМЫ СМАЗКИ

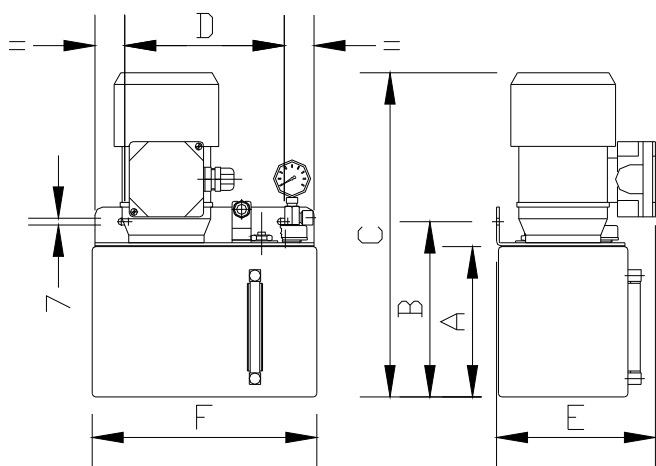
**MPT - 500/G LAM Металлический резервуар**



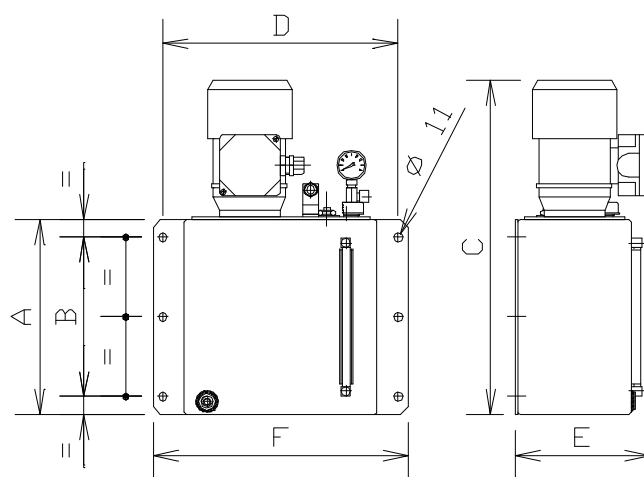
Производительность и давление этих насосов ограничивают их небольшими и средними установками с ограниченным количеством точек смазки.

Подача за минуту	500 см <sup>3</sup>
Рабочее давление	15-50 бар настраиваемое
Клапан разгрузки	0,7 бар
Ёмкость резервуара	5 - 8 - 12 - 50 л.
Входной фильтр	400 мкм
Манометр	0 - 60 бар
Присоединение	фитинг M12x1 Труба 6мм
Рабочая температура	от -20°C до +80°C
Материал смазки	Полужидкая смазка NLGI 000-00
Реле нижнего уровня	2А 24В пост. напр.

Модели станций			Размеры					
Код	Ре-зерву-ар	Вес	A	B	C	D	E	F
60.824.7	5	7.5 кг	155	181	335	167	165	230
60.824.8	8	10 кг	250	205	430	167	165	230
60.824.9	12	12 кг	250	205	430	305	173	330
60.829.3	50	18 кг	400	300	580	530	270	560



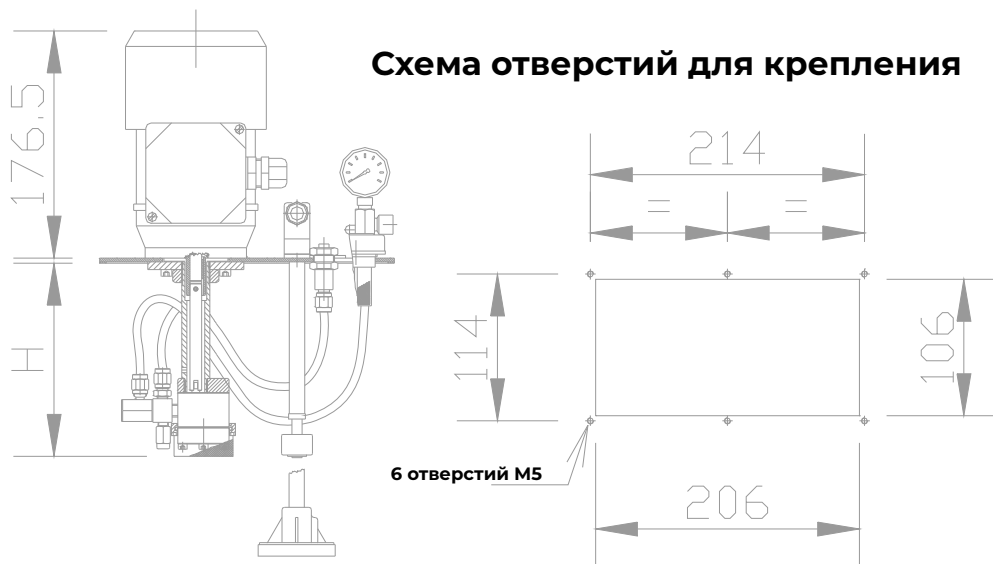
**5 L**



**8 - 12 - 50 L**

MPT - 200/500 Без резервуара

	Производительность и давление этих насосов ограничивают их небольшими и средними установками с ограниченным количеством точек смазки.				
	Подача за минуту		100 или 500 см <sup>3</sup>		
	Рабочее давление		15-50 бар настраиваемое 5-25 бар настраиваемое		
	Клапан разгрузки		0,7 бар		
	Ёмкость резервуара		5 - 8 - 12 - 50 л.		
	Входной фильтр		250 или 400 мкм		
	Манометр		0 - 60 бар		
	Присоединение		фитинг M12x1 Труба 6мм		
	Рабочая температура		от -20°С до +80°С		
	Материал смазки		Масла 50-1000сСт при 40°С; Полу-жидкая смазка NLGI 000-00		
	Реле нижнего уровня		2А 24В пост. напр.		
	<b>MPT-500 Жидкая смазка</b>			<b>MPT-200 Жидкая смазка</b>	
Модель станции	Давление	Габаритные размеры	Модель станции	Давление	Габаритные размеры
60.825.2	5 - 25 бар	145	60.825.0	5 - 25 бар	145
60.825.3	5 - 25 бар	240	60.825.1	5 - 25 бар	240
60.825.4	15 - 50 бар	145			
60.825.5	15 - 50 бар	240			
<b>MPT-500 Полужидкая смазка</b>			<b>MPT-200 Полужидкая смазка</b>		
Модель станции	Давление	Габаритные размеры	Модель станции	Давление	Габаритные размеры
60.826.4	15 - 50 бар	145	60.826.0	15 - 50 бар	145
60.826.5	15 - 50 бар	240	60.826.1	15 - 50 бар	240



## Фитинги для соединения станции смазки МРТ с напорным трубопроводом.

В состав станции смазки входит обжимной фитинг для трубки с наружным Ø6мм, для соединения с медной трубкой. Для соединения с гибкой трубки из нейлона или полиуретана необходимо использовать опорные втулки. Если после станции смазки будет смонтирован трубопровод другого диаметра, то вам потребуется выкрутить предустановленный обжимной фитинг и врезную втулку. Ниже приведена информация для соединения станции смазки с напорным трубопроводом.

