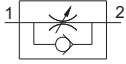


Дроссель М5 присоединительные отверстия в линию

Код для заказа

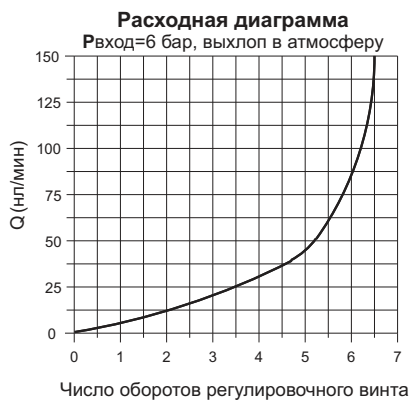
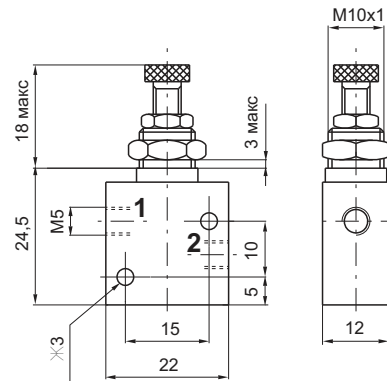
6.01.05 Дроссель с обратным клапаном
(Одностороннего действия)



6.01.05/2 Дроссель
(Двухстороннего действия)



Масса 48 г



На базе этой модели производится ещё 2 модификации данного дросселя, Приведенные ниже, с идентичными расходными характеристиками.

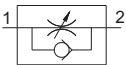
Рабочие характеристики

Энергоноситель	Макс. рабочее давление	Рабочая темпер.		Условный проход
		мин.	макс.	
Отфильтр. воздух	10 бар	-5°C	+70°C	2 мм

Дроссель М5 присоединительные отверстия под 90°

Код для заказа

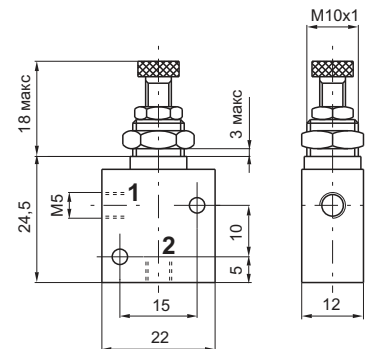
6.01.05.90 Дроссель с обратным клапаном
(Одностороннего действия)



6.01.05.90/2 Дроссель
(Двухстороннего действия)



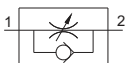
Масса 48 г



Дроссель М5 с пустотелым болтом

Код для заказа

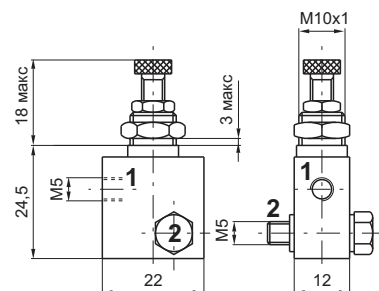
6.01.05.180 Дроссель с обратным клапаном
(Одностороннего действия)



6.01.05.180/2 Дроссель
(Двухстороннего действия)



Масса 52 г





Дроссели панельного монтажа. Присоединения М5 - G3/4".

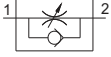


Дроссель G1/8"

Код для заказа

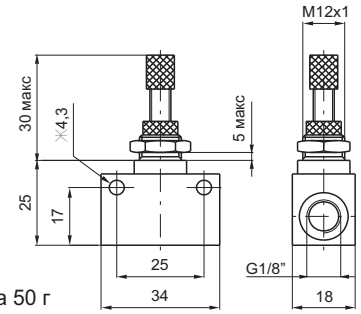
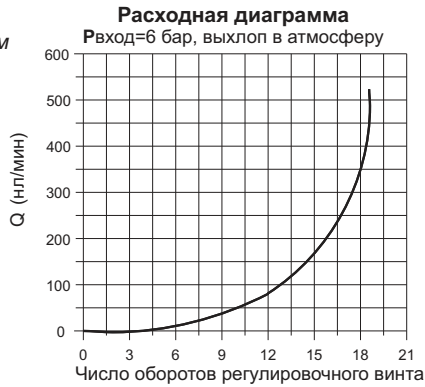
Дроссель с обратным клапаном

6.01.18N



Дроссель

6.01.18/1N



Масса 50 г

Рабочие характеристики

Энергоноситель	Макс. рабочее давление	Рабочая темпер.		Условный проход
		мин.	макс.	
Отфильтр. воздух	10 бар	-5°С	+70°С	4 мм

Дроссель G1/8" тонкой настройки

Код для заказа

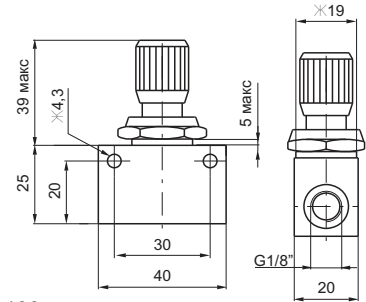
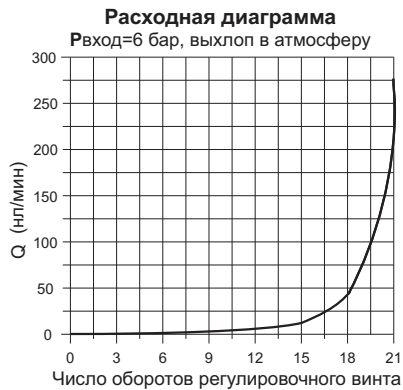
Дроссель с обратным клапаном

6.01.18/4



Дроссель

6.01.18/5



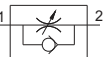
Масса 100 г

Дроссель G1/8" тонкой настройки с контргайкой

Код для заказа

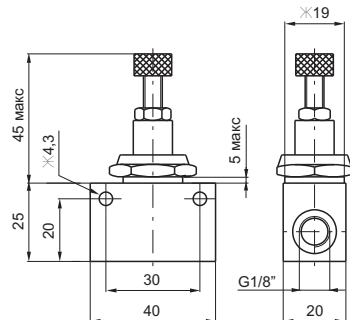
Дроссель с обратным клапаном

6.01.18/6



Дроссель

6.01.18/7



Масса 105 г

Рабочие характеристики

Энергоноситель	Макс. рабочее давление	Рабочая темпер.		Условный проход
		мин.	макс.	
Отфильтр. воздух	10 бар	-5°С	+70°С	3 мм



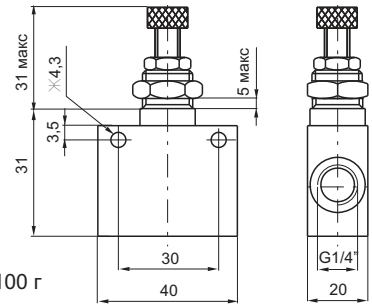
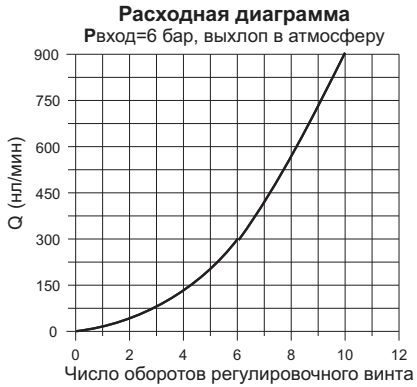
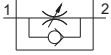
Дроссели панельного монтажа. Присоединения М5 - G3/4".



Дроссель G1/4" компактный с обратным клапаном

Код для заказа

6.01.14/1



Масса 100 г

Рабочие характеристики

Энергоноситель	Макс. рабочее давление	Рабочая темпер.		Условный проход
		мин.	макс.	
Отфильтр. воздух	10 бар	-5°C	+70°C	5,5 мм

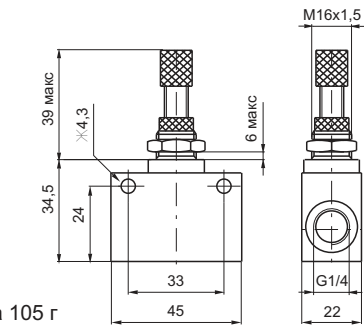
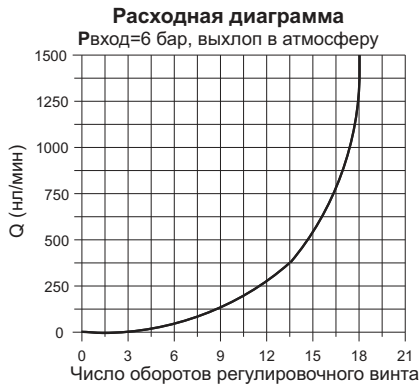
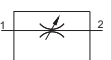
Дроссель G1/4"

Код для заказа

6.01.14 N



6.01.14/1 N



Масса 105 г

Рабочие характеристики

Энергоноситель	Макс. рабочее давление	Рабочая темпер.		Условный проход
		мин.	макс.	
Отфильтр. воздух	10 бар	-5°C	+70°C	7 мм

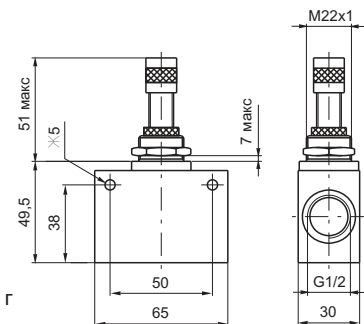
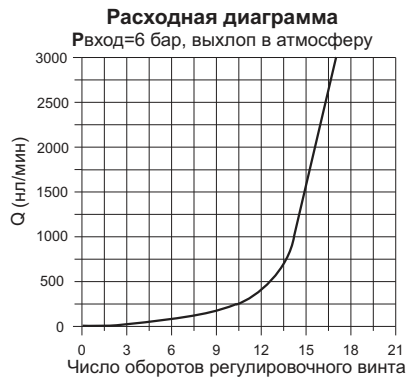
Дроссель G1/2"

Код для заказа

6.01.12 N



6.01.12/1 N



Масса 505 г

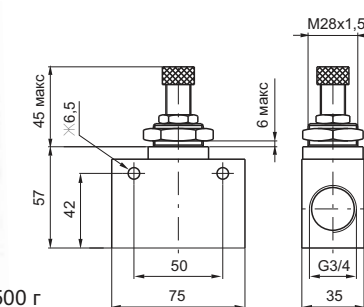
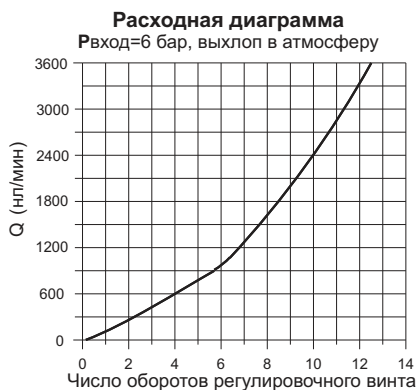
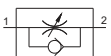
Рабочие характеристики

Энергоноситель	Макс. рабочее давление	Рабочая темпер.		Условный проход
		мин.	макс.	
Отфильтр. воздух	10 бар	-5°C	+70°C	12 мм

Дроссель G3/4"

Код для заказа

6.01.34



Масса 500 г

Рабочие характеристики

Энергоноситель	Макс. рабочее давление	Рабочая темпер.		Условный проход
		мин.	макс.	
Отфильтр. воздух	10 бар	-5°C	+70°C	12 мм