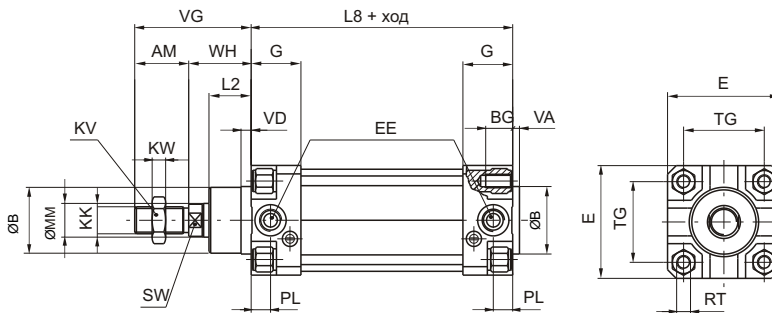


Базовое исполнение



Данная модель представляет базовое исполнение цилиндра по стандартам ISO-VDMA. Цилиндр может монтироваться на машину непосредственно или с использованием различных принадлежностей, которые приведены далее.

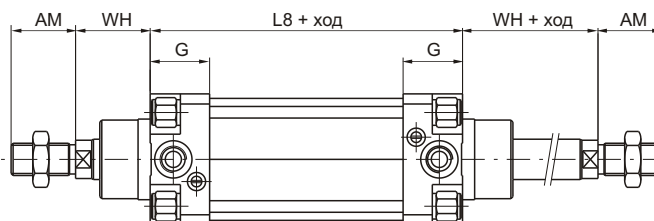
Скобы к бесконтактным датчикам приведены на странице 4-3/8



Код для заказа

1319.Ø.ход.01 Хромированный шток + магнит в поршне
1320.Ø.ход.01 Нержавеющий шток + магнит в поршне
1321.Ø.ход.01 Хромированный шток, без магнита
1321.Ø.ход.01V Без магнита, уплотнения Viton

Исполнение с проходным штоком

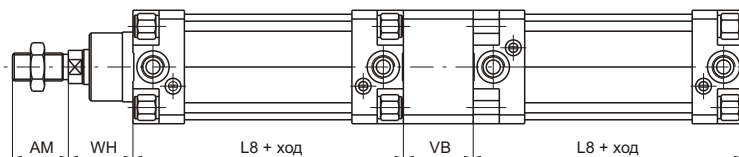


Код для заказа

1319.Ø.ход.02 Хромированный шток + магнит в поршне
1320.Ø.ход.02 Нержавеющий шток + магнит в поршне
1321.Ø.ход.02 Хромированный шток, без магнита
1321.Ø.ход.02V Без магнита, уплотнения Viton

Тандем-цилиндр с общим штоком

Усилие на штоке удваивается

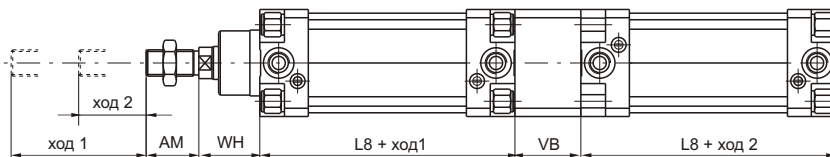


Код для заказа

1319.Ø.ход.G Хромированный шток + магнит в поршне
1320.Ø.ход.G Нержавеющий шток + магнит в поршне
1321.Ø.ход.G Хромированный шток, без магнита

Тандем-цилиндр с независимыми штоками

Возможность получить 3 фиксированных положения штока

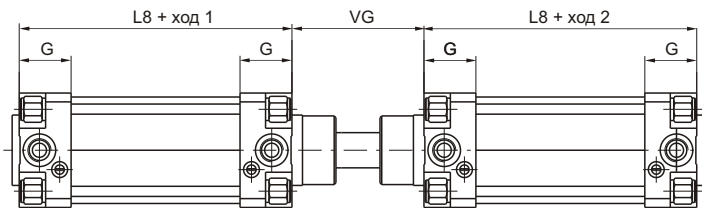


Код для заказа

1319.Ø.ход1.ход2.F Хромированный шток + магнит в поршне
1320.Ø.ход1.ход2.F Нержавеющий шток + магнит в поршне
1321.Ø.ход1.ход2.F Хромированный шток, без магнита

Оппозитный тандем-цилиндр с общим штоком

Возможность получить 4 фиксированных положения

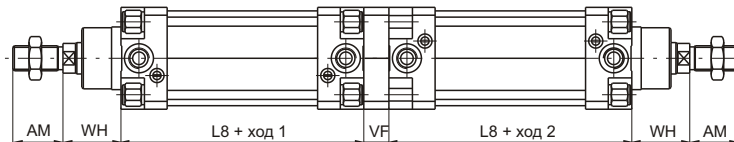


Код для заказа

1319.Ø.ход1.ход2.D Хромированный шток + магнит в поршне
1320.Ø.ход1.ход2.D Нержавеющий шток + магнит в поршне
1321.Ø.ход1.ход2.D Хромированный шток, без магнита

Оппозитный тандем-цилиндр

Возможность получить 4 фиксированных положения



Код для заказа

1319.Ø.ход1.ход2.E Хромированный шток + магнит в поршне
1320.Ø.ход1.ход2.E Нержавеющий шток + магнит в поршне
1321.Ø.ход1.ход2.E Хромированный шток, без магнита

Таблица размеров

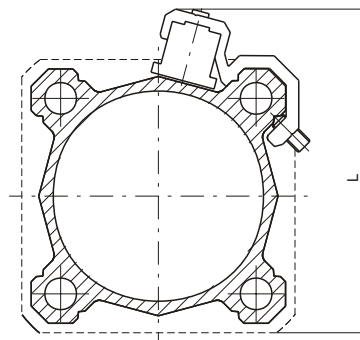
Диаметр поршня	32	40	50	63	80	100	125	160	200	
AM	22	24	32	32	40	40	54	72	72	
B (e 11)	30	35	40	45	45	55	60	65	75	
BG	12	12	16	16	20	20	20	24	24	
E	46	52	65	75	95	115	140	180	220	
EE	G 1/8"	G 1/4"	G 1/4"	G 3/8"	G 3/8"	G 1/2"	G 1/2"	G 3/4"	G 3/4"	
G	25	29	29,5	36	36	40	45	49	49	
KK	M10x1,25	M12x1,25	M16x1,5	M16x1,5	M20x1,5	M20x1,5	M27x2	M36x2	M36x2	
KV	17	19	24	24	30	30	41	55	55	
KW	6	7	8	8	9	9	12	18	18	
L 2	16	20	25	25	32	35	45	50	60	
L 8	94	105	106	121	128	138	160	180	180	
MM	12	16	20	20	25	25	32	40	40	
PL	9	11,5	13	14	16	18	19	24	24	
RT	M6	M6	M8	M8	M10	M10	M12	M16	M16	
SW	10	13	17	17	22	22	27	36	36	
TG	32,5	38	46,5	56,5	72	89	110	140	175	
VA	4	4	4	4	4	4	6	5	5	
VB	25	30	40	40	50	50	75	70	75	
VD	5	6	6	6	8	8	10	10	10	
VF	12	12	16	16	20	20	25	30	30	
VG	48	54	69	69	86	91	119	152	167	
WH	26	30	37	37	46	51	65	80	95	
Масса, г	ход 0 мм	480	730	1150	1600	2800	3600	7800	15000	21500
	каждые 10 мм	25	32	56	60	90	100	140	265	325

Допуск хода: +2 мм

Скобы для монтажа датчиков

Размеры

поршень	L
Ø 32	60
Ø 40	65
Ø 50	77
Ø 63	87
Ø 80	105
Ø 100	125
Ø 125	145
Ø 160	184
Ø 200	222



Код для заказа	1320.A	Скоба для цилиндров Ø 32 - 40
	1320.B	Скоба для цилиндров Ø 50 - 63
	1320.C	Скоба для цилиндров Ø 80 - 100
	1320.D	Скоба для цилиндров Ø 125
	1320.E	Скоба для цилиндров Ø 160
	1320.F	Скоба для цилиндров Ø 200

Инструкция по применению бесконтактных датчиков

Особое внимание должно быть уделено строгому соблюдению допустимых значений тока и напряжения, указанных для каждого типа датчиков. Запрещено подключать датчик к источнику напряжения, если последовательно с ним не соединена нагрузка. Обратите внимание, что величина тока, протекающего через датчик в момент коммутации нагрузки, может быть на 50% больше расчетного значения. Поэтому оставляйте запас по току при выборе нагрузки. Особенно это актуально при работе с переменным током.

При использовании датчиков на постоянный ток (версия DC), необходимо строго соблюдать полярность подключения: к положительному полюсу источника напряжения должен подключаться коричневый провод, а к отрицательному синий.

Для универсальных датчиков (например, 1500.U) ошибка в соблюдении полярности подключения выводов не приводит к их поломке. При смене направления тока датчик остается включенным, цепь замкнутой, однако светодиод гаснет. Также обратите внимание на присоединение разъема к датчику (для моделей типа RS.UA и аналогичных) при работе с постоянным током. Разъем должен быть присоединен в соответствии с рисунком. В противном случае светодиод не будет гореть.

Универсальные датчики на полупроводниках могут работать как с постоянным, так и с переменным током и коммутировать цепи с резистивной, емкостной или индуктивной нагрузками. При использовании переменного тока длина соединительных проводов не имеет значения. При использовании постоянного тока напряжением до 48В длина соединительных проводов должна быть не более 10 м.

На работу датчиков могут негативно повлиять следующие внешние факторы: близкорасположенные силовые кабели или крупные железные детали; магнитные поля электромоторов и т.д.