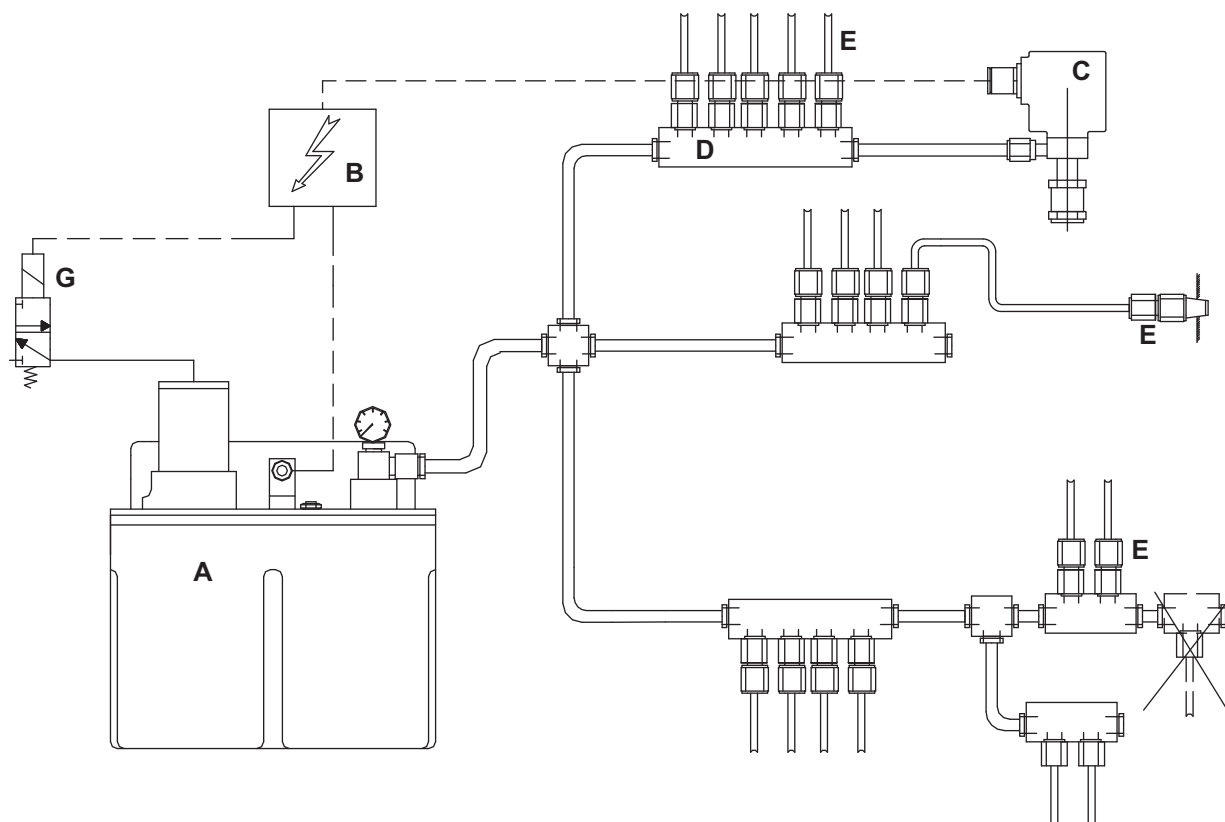


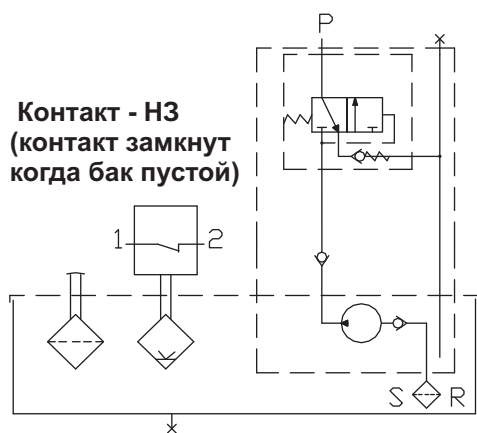


# Насосные станции с пневматическим приводом для жидкой смазки. Модель PRA.

Пример системы импульсного действия со станцией модели PRA



Принципиальная схема станции модели PRA



**Примечание:** Магистраль предпочтительно заканчивать коллекторами с импульсными питателями, направленными вверх, так как это обеспечивает естественное удаление воздуха из системы и нормальную работу питателей.

<b>A</b>	Станция <b>PRA</b>
<b>B</b>	Блок управления
<b>C</b>	Реле давления
<b>D</b>	Коллекторы
<b>E</b>	Импульсные питатели
<b>G</b>	Распределитель клапанного типа



# Насосная станция с пневматическим приводом для жидкой смазки. Модель PRA-13.

## Описание

Насосная станция **PRA-13** применяется в централизованных системах смазки, в которых используются импульсные питатели. Насос расположен под баком. Поршень возвращается в исходное положение с помощью пружины. Для правильной работы насоса время перерыва должно быть не менее 15 секунд.

Насосная станция оборудована клапаном на всасывании, обратным клапаном, клапаном сброса давления, фильтром на всасывании, заливным фильтром и реле нижнего уровня смазки. Манометр поставляется как опция.

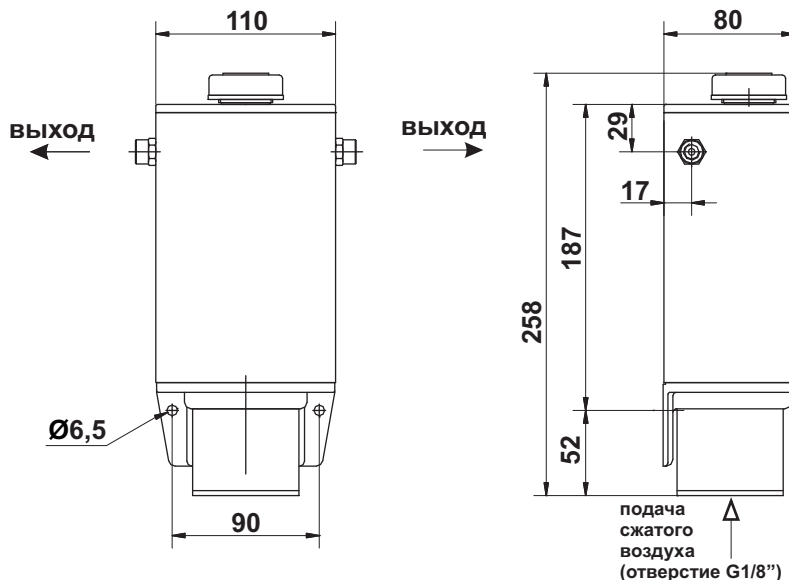
## ТЕХНИЧЕСКИЕ ХАРАКТЕРИСТИКИ

Подача	13см <sup>3</sup> /цикл
Максимальное рабочее давление	30бар (3,0МПа)
Отношение давления масла к давлению воздуха	4,5:1
Давление воздуха	от 4 до 7бар (0,4 до 0,7МПа)
Настройка клапана сброса	0,7бар (0,07МПа)
Количество циклов в минуту	максимум 4
Бак	1л
Тонкость фильтрации на всасывании	250мкм
Присоединение на выходе	M12x1 с фитингом для трубки с внешним Ø6мм
Диапазон температур	От -10°C до +80°C
Тип смазки	Масло вязкостью 50-1000 сСт (мм <sup>2</sup> /с) при 40°C
Реле нижнего уровня смазки	250В/50Гц - 1,5 А; 150В пост. ток - 1,5А

## Коды для заказа

Код	Тип	Присоединение	Реле нижнего уровня смазки	манометр
00.221.0	PRA-13-NY-DX	справа	нет	по требованию
00.221.1	PRA-13-NY-LV-DX	справа	есть	по требованию
00.221.2	PRA-13-NY-SX	слева	нет	по требованию
00.221.3	PRA-13-NY-LV-SX	слева	есть	по требованию

“НЗ” реле нижнего уровня смазки  
(контакт замкнут когда бак пустой)





## Насосные станции с пневматическим приводом для жидкой смазки. Модель PRA-25/30.

### Описание

Насосная станция **PRA-25/30** применяется в централизованных системах смазки, в которых используются импульсные питатели. Насос расположен под баком. Поршень возвращается в исходное положение с помощью пружины. Для правильной работы насоса время перерыва должно быть не менее 15 секунд.

Насосная станция оборудована клапаном на всасывании, обратным клапаном, клапаном сброса давления, фильтром на всасывании, заливным фильтром и реле нижнего уровня смазки. Манометр поставляется как опция.

### ТЕХНИЧЕСКИЕ ХАРАКТЕРИСТИКИ

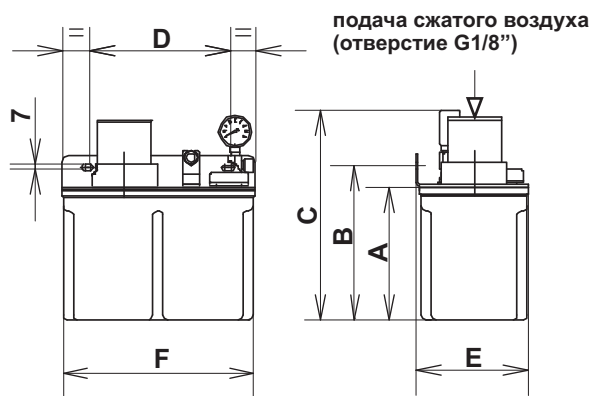
Подача	13см <sup>3</sup> /цикл
Максимальное рабочее давление	30бар (3,0МПа)
Отношение давления масла к давлению воздуха	4,5:1
Давление воздуха	от 4 до 7бар (0,4 до 0,7МПа)
Настройка клапана сброса	0,7бар (0,07МПа)
Количество циклов в минуту	максимум 4
Бак	3,6л - 6л
Тонкость фильтрации на всасывании	250мкм
Присоединение на выходе	M12x1 с фитингом для трубки с внешним Ø6мм
Диапазон температур	От -10°C до +80°C
Тип смазки	Масло вязкостью 50-1000 сСт (мм <sup>2</sup> /с) при 40°C
Реле нижнего уровня смазки	250В/50Гц - 1,5 А; 150В пост. ток - 1,5А

### Коды для заказа

Код	Тип	Бак
00.226.1	PRA-25 NY	3,6л - пластиковый
00.227.0	PRA-30 NY	6л - пластиковый
00.226.4	PRA-25 LA	6л - металлический

Станция	A	B	C	D	E	F
PRA-25 NY	155	181	237,5	172,5	135	230
PRA-30 NY	250	276	332,5	172,5	135	230
PRA-25 LA	156	182	238,5	172,5	153	236

#### Пластиковый бак



#### Металлический бак

