



RQ*-W

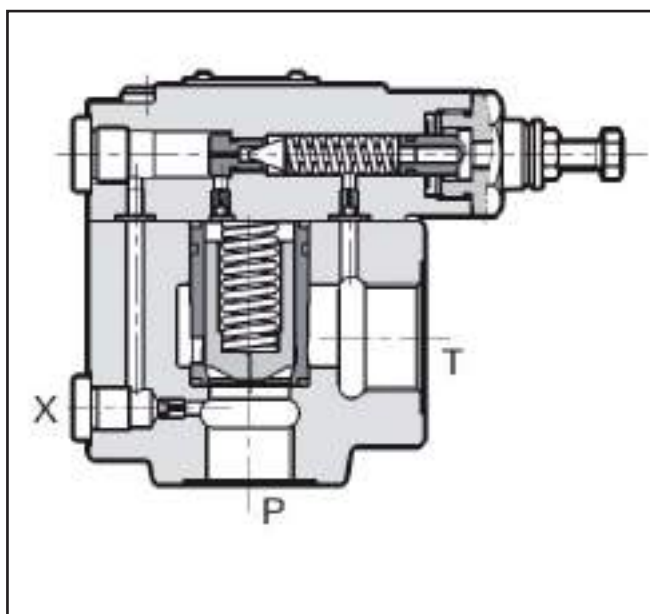
ПЕРЕПУСКНОЙ ПРЕДОХРАНИТЕЛЬНЫЙ КЛАПАН СЕРИЯ 41

РЕЗЬБОВЫЕ ПРИСОЕДИНИТЕЛЬНЫЕ ОТВЕРСТИЯ

Pmax **350** бар

Qmax (смотри таблицу характеристик)

ПРИНЦИП ДЕЙСТВИЯ



— Клапаны серии RQ*-W представляют собой перепускной предохранительный клапан с пилотным управлением с резьбовыми присоединениями, выполненный в 2-х номинальных размерах для расхода до 400 л/мин.

— Главная ступень оснащена клапаном с коническим уплотнением.

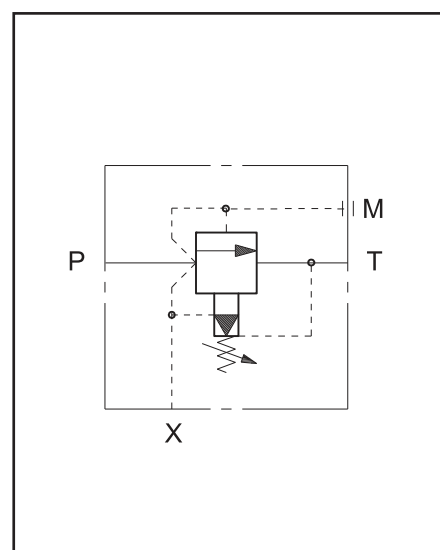
— Возможность дистанционного управления через отверстие X (смотри параграф 4).

— Данный клапан позволяет перепускать полный поток насоса даже при значениях давления, близких к установленному значению. Широкие проходы обеспечивают снижение перепадов давления и нагрева жидкости благодаря низкому перепаду давления в клапане.

— Клапан обычно оснащается регулировочным винтом с шестигранной головкой. По требованию клапан может быть оснащен регулировочной ручкой SICBLOC.

ТЕХНИЧЕСКИЕ ХАРАКТЕРИСТИКИ (для минерального масла вязкостью 36 сСт при 50°C)		RQ5-W	RQ7-W
Максимальное рабочее давление	бар	350	
Максимальный расход	л/мин	250	400
Температура окружающего воздуха	°C	-20 ... +50	
Температура рабочей жидкости	°C	-20 ... +80	
Допустимая вязкость рабочей жидкости	сСт	10 ... 400	
Рекомендуемая вязкость рабочей жидкости	сСт	25	
Допустимая степень загрязнения рабочей жидкости	класс 20/18/15 в соответствии с ISO 4406:1999		
Масса	кг	4,1	8

ГИДРАВЛИЧЕСКИЙ СИМВОЛ





1 - ИДЕНТИФИКАЦИОННЫЙ КОД

R	Q	-	W	/	/	41	/
----------	----------	----------	----------	----------	----------	-----------	----------

Предохранительный клапан

Типоразмер: 5 = Ду 25
7 = Ду 40

Резьбовое присоединение BSP

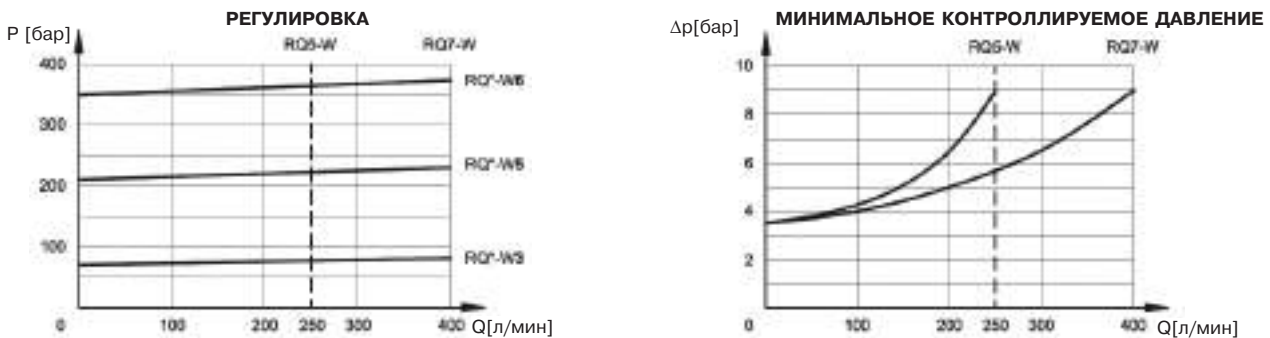
Диапазон регулировки давления:
3 = до 70 бар
5 = до 210 бар
6 = до 350 бар

Уплотнения:
- пропустить для масла
-V = вайтон для спец. жидкостей

№ серии (размеры неизменны для серий от 40 до 49)

M = регулировка рукояткой SICBLOC (пропустить для винта с шестигранной головкой)

2 - ДИАГРАММЫ ХАРАКТЕРИСТИК (значения для масла вязкостью 36 сСт при 50°C)



3 - ГИДРАВЛИЧЕСКИЕ ЖИДКОСТИ

Используйте гидравлические жидкости на основе минеральных масел типа HL или HM, в соответствии с ISO 6743-4. Для этих жидкостей используйте уплотнения из NBR (код N). Для жидкостей типа HFDR (фосфатные эфиры) используйте уплотнения FPM (код V). По поводу использования других типов жидкостей таких как HFA, HFB, HFC проконсультируйтесь в нашем отделе технической поддержки. Использование жидкостей при температуре свыше 80 °C приводит к ускоренному износу уплотнений и к ухудшению качества жидкости. Жидкость должна сохранять свои физические и химические характеристики неизменными.

4 - ГАБАРИТНЫЕ И МОНТАЖНЫЕ РАЗМЕРЫ

	A	B	C	D	ØE	F	G	H	I	L	M	ØN	ØO
RQ5-W	168	98	49	4	22	21.5	44.5	123	80	87	53	35.5	46
RQ7-W	168	98	49	4	22	43	59.5	145	102	109	68	50	56

размеры в мм	
1	Регулировочный винт под ключ на 13 мм. Для увеличения давления вращать по часовой стрелке
2	Отверстие X. G1/4" (заглушено)
3	Выход T RQ5-W: G1" RQ7-W: G1" 1/2
4	Вход P RQ5-W: G3/4" RQ7-W: G1" 1/4
5	Порт манометра 3/8" NPT (заглушен)
6	Рукоятка SICBLOC (опция). Нажать и вращать одновременно.



DIPLOMATIC OLEODINAMICA S.p.A.
20015 PARABIAGO (MI) • Via M. Re Depaolini 24
Tel. +39 0331.895.111
Fax +39 0331.895.339

КОПИРОВАНИЕ ЗАПРЕЩЕНО. КОМПАНИЯ ОСТАВЛЯЕТ ЗА СОБОЙ ПРАВО ВНОСИТЬ ИЗМЕНЕНИЯ В КАТАЛОГ.

ПРЕДСТАВИТЕЛЬСТВО В РОССИИ:

ООО «ПНЕВМАКС»

Тел.: +7 (495) 739-39-99

Факс: +7 (495) 739-49-99

www.pneumax.ru

mail@pneumax.ru