

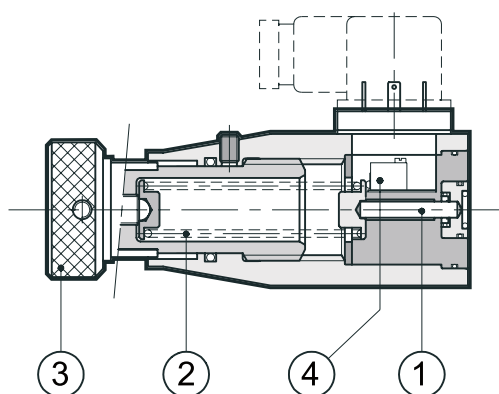
**PS\***

**РЕЛЕ ДАВЛЕНИЯ  
ПОРШНЕВОГО ТИПА  
СЕРИЯ 20**



**P макс 650 бар**  
**Максимальное регулируемое давление**  
**35 - 140 - 350 - 630 бар**

**ПРИНЦИП ДЕЙСТВИЯ**



— Реле PS\* представляют собой гидроэлектрические реле давления поршневого типа. Переключение внутреннего электрического контакта происходит в том случае, если рабочее давление достигает заданной величины.

— Давление в трубопроводе действует на поршень 1, на который с другой стороны непосредственно действует сила пружины 2. Усилие пружины регулируется с помощью ручки. Когда давление в трубопроводе достигает заданной величины, поршень 3 перемещается и переключает микровыключатель.

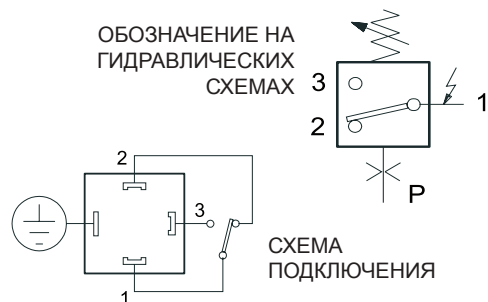
— Имеются варианты реле с четырьмя диапазонами давления, от 35 до 630 бар, они могут монтироваться на промежуточной плите или же с помощью резьбового отверстия 1/4" BSP.

— Стандартное исполнение имеет регулировочную ручку со шкалой давлений.

**ТЕХНИЧЕСКИЕ ХАРАКТЕРИСТИКИ**

РЕЛЕ ДАВЛЕНИЯ		PS*2	PS*4	PS*6	PS*8
Диапазон регулирования давления	бар	3 ... 35	6 ... 140	10 ... 350	20 ... 630
Макс. рабочее давление	бар	350	350	650	650
Гистерезис	см. п. 5				
Повторяемость	< ± 1 % от заданного давления				
Электрические характеристики	см. п. 3				
Рабочий диапазон температур окружающей среды	°C	-20 ... +50			
Диапазон температур жидкости	°C	-20 ... +80			
Диапазон вязкостей жидкости	сСт	10 ... 400			
Рекомендуемая вязкость	сСт	25			
Допустимая степень загрязнения жидкости	класс 10 по NAS 1638				
Масса	кг	0,67			

**ОБОЗНАЧЕНИЯ**



9

9



## 1 - ИДЕНТИФИКАЦИОННЫЙ КОД

P	S		/	20		-	K1	/	K
---	---	--	---	----	--	---	----	---	---

Реле давления поршневого типа

**Тип монтажа:**  
P = стыковой монтаж на промежуточной плите  
T = резьбовое присоединение с отверстием 1/4" BSP

**Диапазон регулирования давления:**  
2 = 3 — 35 бар    6 = 10 — 350 бар  
4 = 6 — 140 бар    8 = 20 — 630 бар

Номер серии: (габаритные и монтажные размеры остаются неизменными для серий с 20 по 29)

Электрический соединительный разъем по DIN 43650 (входит в поставку)

Регулировочная ручка

**Уплотнения:**  
N = уплотнения NBR для минеральных масел (стандарт)  
V = уплотнения FPM для специальных типов жидкости

## 2 - ГИДРАВЛИЧЕСКИЕ ЖИДКОСТИ

Используйте гидравлические жидкости на основе минеральных масел типа HH, HL или HM, согласно ISO 6743-4.

Для жидкостей типа HFD-R (фосфатные эфиры) используйте уплотнения FPM (код V).

По поводу использования других типов жидкостей, таких, как HFA, HFB, HFC, проконсультируйтесь, пожалуйста, в нашем отделе технической поддержки.

Использование жидкостей при температуре свыше 80°C вызывает ускоренное ухудшение свойств жидкости и характеристик уплотнения.

Необходимо поддерживать на постоянном уровне физические и химические характеристики жидкости.

## 3 - ЭЛЕКТРИЧЕСКИЕ ХАРАКТЕРИСТИКИ

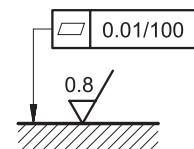
		Переменный ток		Постоянный ток	
		125	250	30	250
Питание	В	125	250	30	250
Макс. ток при нагрузке:	А				
- активная		7	5	5	0,2
- индуктивная		4	2	3	0,02
Электрическая изоляция (согласно CEI EN 60204)		> 1 МΩ при 500 В пост. тока			
Макс. частота переключений	переключ./мин	120			
Ресурс (MTBF) механических частей	переключений	10.000.000			
Ресурс (MTBF) электрических контактов	переключений	2.000.000			
Класс защиты (согласно IEC 144)		IP 65			

## 4 - УСТАНОВКА

Реле давления типа PSP со стыковым монтажом на промежуточной плите могут быть установлены в любом положении без ухудшения рабочих характеристик. Убедитесь, что в гидравлической системе отсутствует воздух.

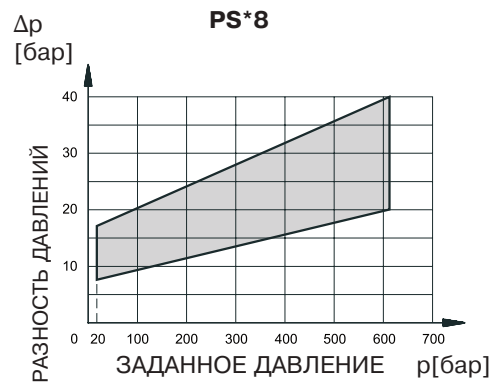
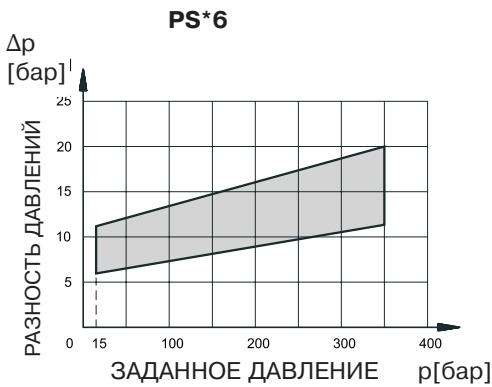
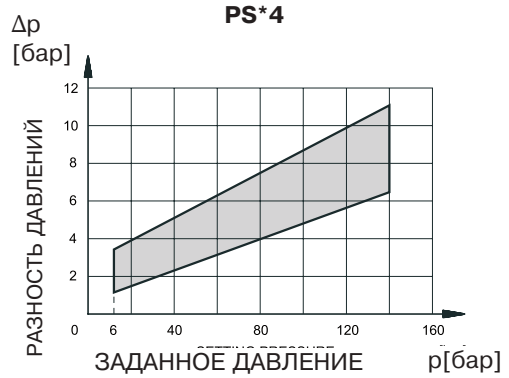
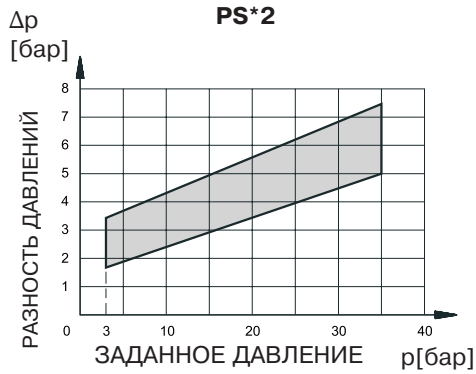
Клапан фиксируется с помощью винтов на плоской поверхности со значениями плоскостности и шероховатости, равными или лучшими, чем указанные в соответствующих обозначениях. Если не соблюдаются минимальные значения, то легко может произойти утечка жидкости в зазор между реле и монтажной поверхностью.

Обработка поверхности





**5 - ДИАГРАММЫ ГИСТЕРЕЗИСА (значения получены для вязкости 36 сантистокс (сСт) при 50°C)**

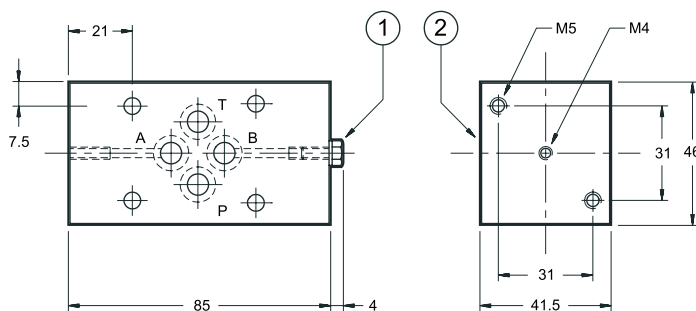


**6 - ПРОМЕЖУТОЧНЫЕ ПЛИТЫ ДЛЯ СТЫКОВОГО МОНТАЖА**

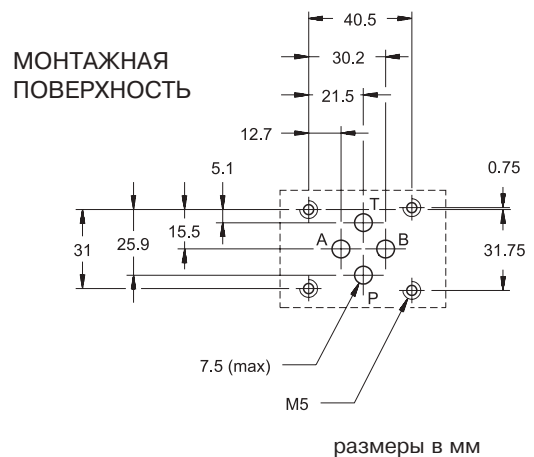
Реле давления PSP могут быть смонтированы встык с помощью промежуточных плит СЕТОР 03 типа РМ-PSP-AB/10N и РМ-PSP-P/10N.

Промежуточная плита РМ-PSP-AB/10N допускает соединение реле давления и присоединительных отверстий А и/или В, в зависимости от того, где установлена заглушка (поз. 1). Реле и заглушку можно менять местами. Промежуточная плита РМ-PSP-P/10N допускает соединение реле давления с каналом Р.

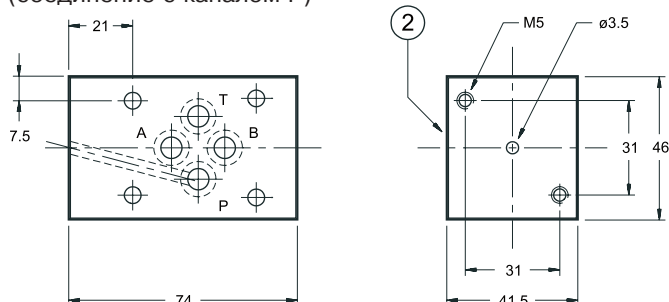
**Промежуточная плита РМ-PSP-AB/10N. Код 1950611**  
(соединение присоединительных отверстий А и В)



**Максимальное давление 350 бар**



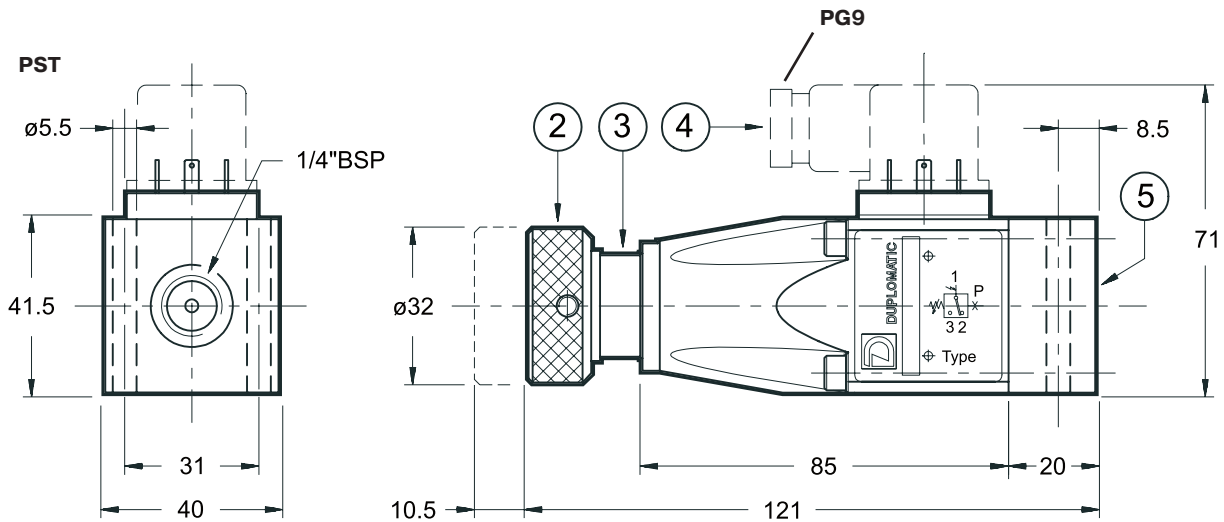
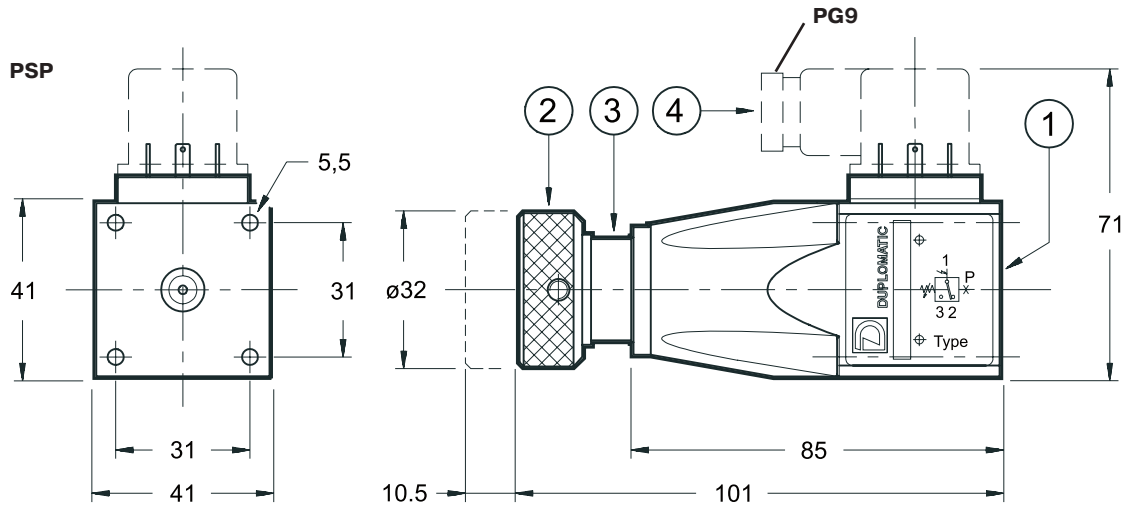
**Промежуточная плита РМ-PSP-P/10N. Код 1950621**  
(соединение с каналом Р)



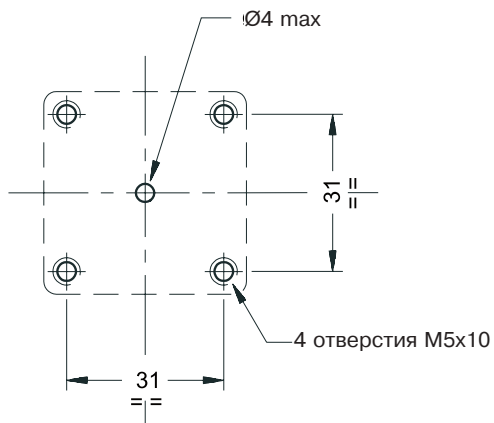
1	Винт М4х12 с шестигранной головкой и торцевым уплотнением типа 400-002. При необходимости контроля давления в канале В, отвинтите винт и установите его с уплотнением на противоположную сторону.
2	Монтажная поверхность с уплотнительными кольцами: 4 шт. типа OR 2037 (9,25х1,78)



7 - ГАБАРИТНЫЕ И МОНТАЖНЫЕ РАЗМЕРЫ



МОНТАЖНАЯ СХЕМА (ВАРИАНТ PSP)



Крепежные винты (вариант PSP):  
4 винта M5x45-12.9 (входят в комплект поставки)  
Момент затяжки: 5 Нм

размеры в мм

1	Монтажная поверхность с уплотнительными кольцами (вариант PSP): 1 шт. типа OR 2025 (6,07x1,78)
2	Регулировочная ручка Для увеличения давления вращать по часовой стрелке
3	Отградуированная шкала с указанием установленного давления в барах
4	Электрический разъем DIN 43650 с 3 контактами + заземление, поставляемый в комплекте с реле давления
5	Монтажная плита резьбового подключения к магистрали (PST тип): - Соединительное отверстие с внутренней резьбой 1/4" BSP - 2 отверстия для монтажа с помощью винтов M5x50

DIPLOMATIC OLEODINAMICA SpA

20025 LEGNANO(MI),p. le Bozzi 1/ Via Edison  
Tel.0331/472111-472236, Fax 0331/548328

ПРЕДСТАВИТЕЛЬСТВО В РОССИИ ООО "ПНЕВМАКС"

Телефон: (495) 739-39-99 Факс:(495) 739-49-99  
mail@pneumax.ru www.pneumax.ru

КОПИРОВАНИЕ ЗАПРЕЩЕНО. КОМПАНИЯ ОСТАВЛЯЕТ ЗА СОБОЙ ПРАВО ВНОСИТЬ ИЗМЕНЕНИЯ В КАТАЛОГ.