



## Общая информация

Особенностью распределителей данной серии является то, что их присоединительные и функциональные характеристики соответствуют стандарту ISO5599/1, тем самым обеспечивая взаимозаменяемость распределителей от различных производителей.

Конструкция распределителей базируется на сбалансированном золотнике с пневматическим или электропневматическим управлением и возвратом механической или «пневматической» пружины. Подвод сжатого воздуха к управляющему клапану распределителя осуществляется либо непосредственно от входного питающего отверстия 1 (автопитание), либо через плиту от отверстий 12 и 14 (внешнее питание). Имеются две серии распределителей.

Серия 1000 включает в себя распределители размеров 1 и 2, корпуса которых изготовлены из упрочненного алюминиевого сплава. Выбор типа питания управления определяется положением пербунановой прокладки между корпусом распределителя и пилотным клапаном. Поворачивание прокладки на 180° заменяет автопитание на внешнее питание через плиту. Распределитель поставляется без катушки соленоида. Для заказа катушки типа MB обратитесь к странице 2-03/4 (используйте коды для Н.З. клапанов).

Серия 1010 включает в себя распределители размеров: 1, 2 и 3. Корпуса и пилотные клапаны распределителей размеров 1 и 2 выполнены из технополимера, армированного анодированным алюминиевым профилем, а размера 3 - из упрочненного алюминиевого сплава. Питание управления выбирается так же, как и у предыдущей серии. Для распределителей с электропневматическим управлением в качестве пилотного клапана используется клапан по стандарту CNOMO (стр. 2-04/1) с возможностью установки соленоида типа MC (стандарты ISO4400, DIN43650) или более компактного соленоида типа MB (стр. 2-03/4). В кодах для заказа вместо звездочек «M\*\*» указывается тип пилотного клапана, например, «M3R» (см. стр. 2-04/1).

При работе на сжатом воздухе без добавления распыленного масла предпочтительно заказывать распределители с уплотнениями из полиуретана. В этом случае изменяется третья цифра в коде для заказа распределителей: 1001 на 1031, 1051 на 1071, 1011 на 1021, 1002 на 1032, 1052 на 1072, 1012 на 1022, 1013 на 1023. **Важно:** при высокой влажности сжатого воздуха и температуре более 40°C происходит процесс ускоренного гидролиза полиуретана, что приводит к разрушению уплотнений. Таким образом, распределители с полиуретановыми уплотнениями не пригодны для работы в тропическом климате.

## Применяемые материалы

Серия 1000	Размер ISO 1	Размер ISO 2
Корпус	Цинковый сплав	Упрочненный алюминий
Крышки корпусов	Цинковый сплав	Упрочненный алюминий
Золотники	Никелиров. сталь (Kanigen)	Никелиров. сталь (Kanigen)
Уплотнения	Пербунан (NBR)	Пербунан (NBR)
Проставки	Полиформальдегид	Алюминий
Управляющие поршни	Алюминий	Алюминий
Пружины	Пружинная сталь	Пружинная сталь

Серия 1010	Размер ISO 1	Размер ISO 2	Размер ISO 3
Корпус	Технополимер	Технополимер	Упрочненный алюминий
Крышки корпусов	Технополимер	Технополимер	Упрочненный алюминий
Золотники	Никелиров. сталь (Kanigen)	Никелиров. (Kanigen)	Никелиров. сталь (Kanigen)
Уплотнения	Пербунан (NBR)	Пербунан (NBR)	Пербунан (NBR)
Управляющие поршни	Алюминий	Алюминий	Алюминий
Пружины	Пружинная сталь	Пружинная сталь	Пружинная сталь

## Эксплуатация и обслуживание

Следите, чтобы рабочие условия (давление сжатого воздуха, температура и т.д.) соответствовали нашим требованиям. Добавление в сжатый воздух распыленного масла позволяет снизить износ уплотнений. Используйте масло PNEUMOIL01 (смотри раздел 4/гидростабилизаторы скорости) или MAGNA GC32 фирмы Castrol. В выхлопные отверстия должны быть установлены глушители для предотвращения попадания пыли внутрь распределителя. При установке распределителя серии 1010 следите, чтобы момент затяжки крепежных винтов не превышал для размера 1 - 4Нм, для размера 2 - 5Нм, для размера 3 - 8Нм.

В зависимости от условий эксплуатации ресурс распределителей составляет 10...15 миллионов циклов. К распределителям могут поставляться ремонтные комплекты. Процедура замены уплотнений и золотника простая и не требует специального инструмента.



# Распределители с пневматическим управлением. Серия 1001. Присоединение ISO 1.

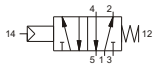


5/2

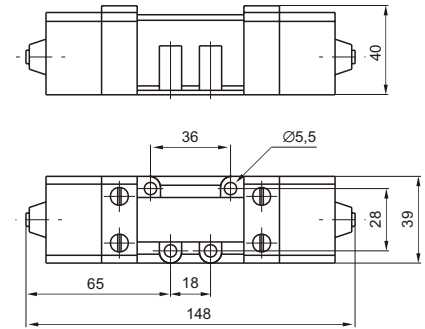
## Пневмоуправление пружинный возврат

Код для заказа

1001.52.1.9



Масса 780 г



Минимальное давление управления 2,5 бара

Распределитель поставляется в комплекте с уплотнительной прокладкой и 4-мя монтажными винтами

2

5/2

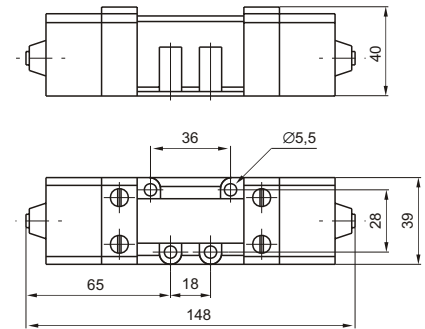
## Одностороннее пневмоуправление дифференциальный пневмовозврат

Код для заказа

1001.52.1.6



Масса 790 г



Минимальное давление управления 2,5 бара

Распределитель поставляется в комплекте с уплотнительной прокладкой и 4-мя монтажными винтами

2

## Двустороннее пневмоуправление пружинный возврат в центр (для 5/3)

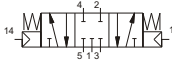
Код для заказа

1001.52.1.8

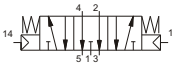


Минимальное рабочее давление 1,5 бара (для 5/2)

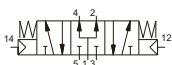
1001.53.31.1.8 Закрытые центра



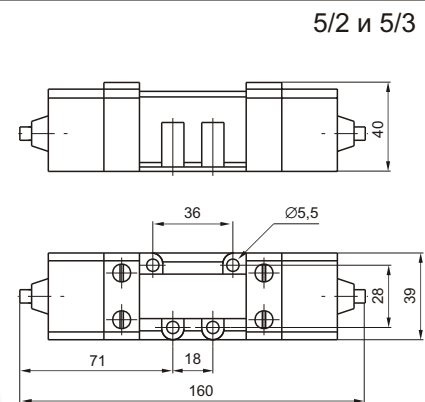
1001.53.32.1.8 Открытые центра



1001.53.33.1.8 Нагруженные центра



Минимальное рабочее давление 3 бара (для 5/3)



Масса 800 г

Распределитель поставляется в комплекте с уплотнительной прокладкой и 4-мя монтажными винтами

Технические характеристики	Энергоноситель	Максимальное рабочее давление	Рабочая температура		Расход при P <sub>1</sub> =6 бар с Δp=1 бар	Условный проход	Присоединение
	Отфильтрованный сжатый воздух с маслом или без		10 бар	мин. -5°C			



# Распределители с пневматическим управлением. Серия 1011. Присоединение ISO 1.

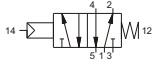


5/2

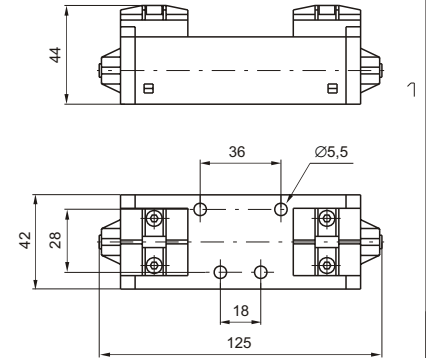
## Пневмоуправление пружинный возврат

Код для заказа

1011.52.1.9



Масса 230 г



Минимальное давление управления 2,5 бара

Распределитель поставляется в комплекте с уплотнительной прокладкой и 4-мя монтажными винтами

2

2

5/2

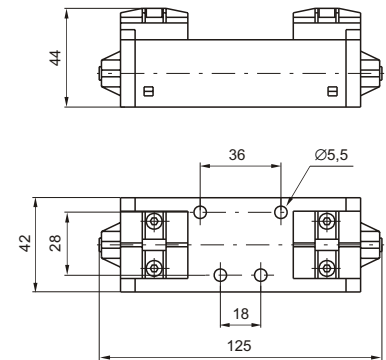
## Одностороннее пневмоуправление дифференциальный пневмовозврат

Код для заказа

1011.52.1.6



Масса 240 г



Минимальное давление управления 2 бара

Распределитель поставляется в комплекте с уплотнительной прокладкой и 4-мя монтажными винтами

## Двустороннее пневмоуправление пружинный возврат в центр (для 5/3)

5/2 и 5/3

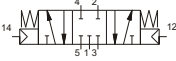
Код для заказа

1011.52.1.8



Минимальное давление управления 1,5 бара

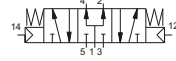
1011.53.31.1.8 Закрытые центра



1011.53.32.1.8 Открытые центра



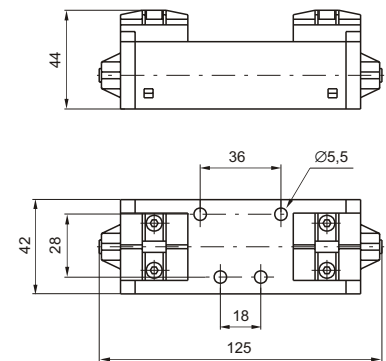
1011.53.33.1.8 Нагруженные центра



Минимальное давление управления 3 бара



Масса 240 г



Распределитель поставляется в комплекте с уплотнительной прокладкой и 4-мя монтажными винтами

Технические характеристики	Энергоноситель	Максимальное рабочее давление	Рабочая температура		Расход при P <sub>1</sub> =6 бар с Δp=1 бар	Условный проход	Присоединение
	Отфильтрованный сжатый воздух с маслом или без		мин. -5°C	макс. +50°C			
		10 бар				--	ISO 1



# Распределители с пневматическим управлением. Серия 1002. Присоединение ISO 2.



5/2

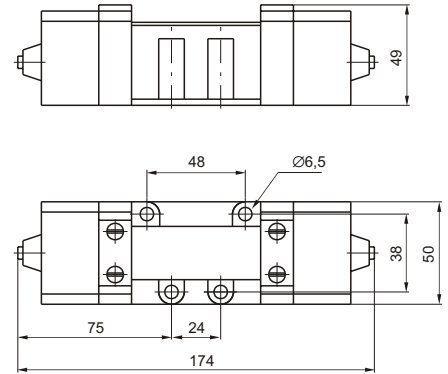
## Одностороннее пневматическое управление дифференциальный пневмовозврат

Код для заказа

1002.52.1.6



Масса 730 гр.



Минимальное давление управления 2,5 бара

Распределитель поставляется в комплекте с уплотнительной прокладкой и 4-мя монтажными винтами

2

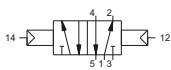
2

5/2

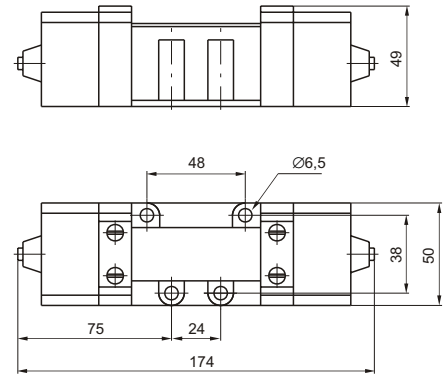
## Двустороннее пневматическое управление

Код для заказа

1002.52.1.8



Масса 740 гр.



Минимальное давление управления 2 бара

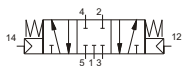
Распределитель поставляется в комплекте с уплотнительной прокладкой и 4-мя монтажными винтами

5/3

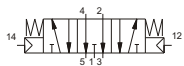
## Двустороннее пневматическое управление пружинный возврат в центр

Код для заказа

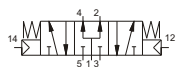
1002.53.31.1.8 Закрытые центра



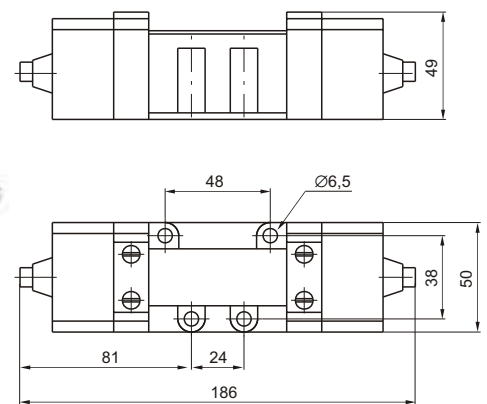
1002.53.32.1.8 Открытые центра



1002.53.33.1.8 Нагруженные центра



Масса 740 г



Минимальное рабочее давление 3 бара

Распределитель поставляется в комплекте с уплотнительной прокладкой и 4-мя монтажными винтами

Технические характеристики	Энергоноситель	Максимальное рабочее давление	Рабочая температура		Расход при P <sub>1</sub> =6 бар с Δp=1 бар	Условный проход	Присоединение
	Отфильтрованный сжатый воздух с маслом или без		мин. -5°C	макс. +70°C			
		10 бар					



# Распределители с пневматическим управлением. Серия 1012. Присоединение ISO 2.

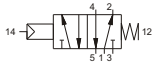


5/2

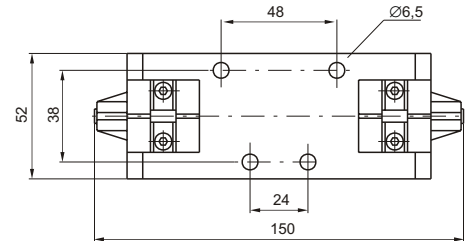
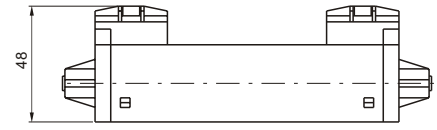
## Пневмоуправление пружинный возврат

Код для заказа

1012.52.1.9



Масса 300 г



Минимальное давление управления 2,5 бара

Распределитель поставляется в комплекте с уплотнительной прокладкой и 4-мя монтажными винтами

2

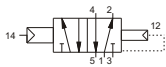
2

5/2

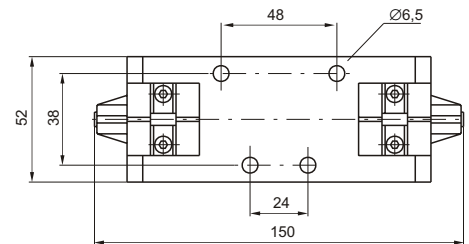
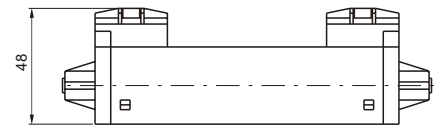
## Одностороннее пневмоуправление дифференциальный пневмовозврат

Код для заказа

1012.52.1.6



Масса 310 г



Минимальное давление управления 2 бара

Распределитель поставляется в комплекте с уплотнительной прокладкой и 4-мя монтажными винтами

## Двустороннее пневмоуправление пружинный возврат в центр (для 5/3)

Код для заказа

1012.52.1.8

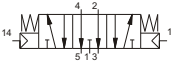


Минимальное давление управления 1,5 бара

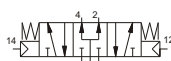
1012.53.31.1.8    Закрытые центра



1012.53.32.1.8    Открытые центра

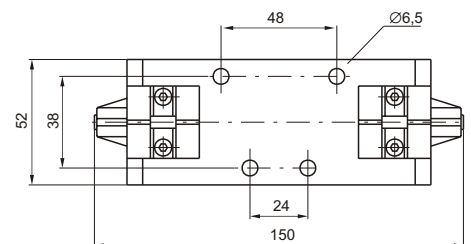
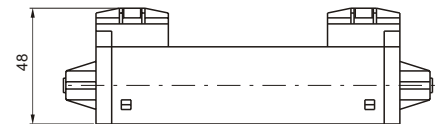


1012.53.33.1.8    Нагруженные центра



Минимальное давление управления 3 бара

Масса 310 гр.



Распределитель поставляется в комплекте с уплотнительной прокладкой и 4-мя монтажными винтами

5/2 и 5/3

Технические характеристики	Энергоноситель	Максимальное рабочее давление	Рабочая температура		Расход при P <sub>1</sub> =6 бар с Δp=1 бар	Условный проход	Присоединение
	Отфильтрованный сжатый воздух с маслом или без		мин. -5°C	макс. +50°C			
		10 бар					



# Распределители с пневматическим управлением. Серия 1013. Присоединение ISO 3.

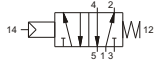


5/2

## Пневмоуправление пружинный возврат

Код для заказа

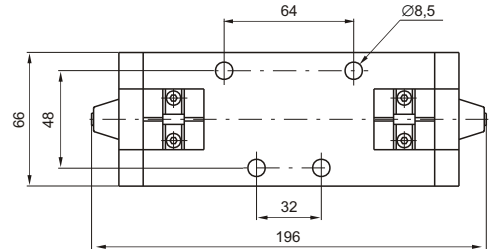
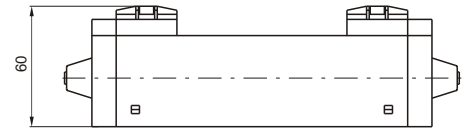
1013.52.1.9



Масса 1000 г



Минимальное давление управления 2,5 бара



Распределитель поставляется в комплекте с уплотнительной прокладкой и 4-мя монтажными винтами

2

2

5/2

## Одностороннее пневмоуправление дифференциальный пневмовозврат

Код для заказа

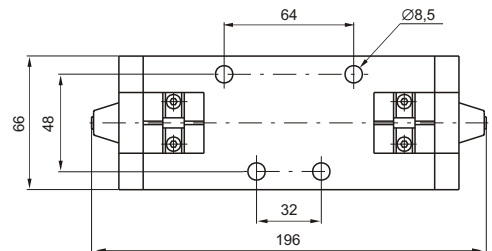
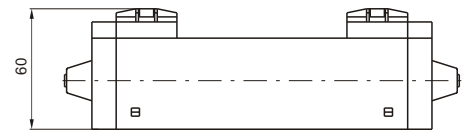
1013.52.1.6



Масса 1020 г



Минимальное давление управления 2 бара



Распределитель поставляется в комплекте с уплотнительной прокладкой и 4-мя монтажными винтами

5/2 и 5/3

## Двустороннее пневмоуправление пружинный возврат в центр (для 5/3)

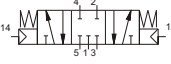
Код для заказа

1013.52.1.8



Минимальное давление управления 1,5 бара

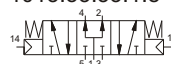
1013.53.31.1.8    Закрытые центра



1013.53.32.1.8    Открытые центра



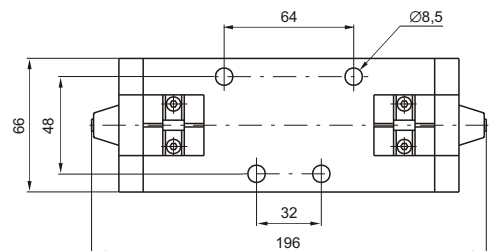
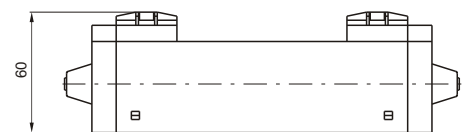
1013.53.33.1.8    Нагруженные центра



Минимальное давление управления 3 бара



Масса 1050 г



Распределитель поставляется в комплекте с уплотнительной прокладкой и 4-мя монтажными винтами

Технические характеристики	Энергоноситель	Максимальное рабочее давление	Рабочая температура		Расход при P <sub>1</sub> =6 бар с Δp=1 бар	Условный проход	Присоединение
	Отфильтрованный сжатый воздух с маслом или без		10 бар	мин. -5°C			
					3600 нл/мин (5/2) 3000 нл/мин (5/3)	--	ISO 3



# Монтажные плиты к распределителям по ISO 5599/1. Типоразмер 1.



## Монтажная плита для пилотного клапана типа "S"

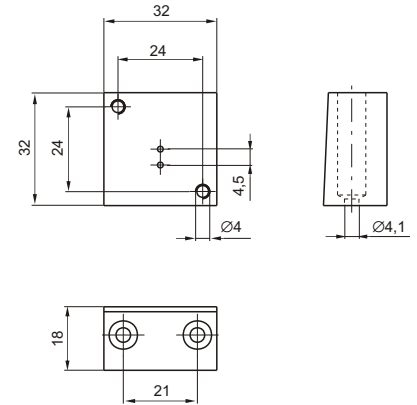
Код для заказа

1001.04

Плита используется для монтажа пилотного клапана типа "S" на распределителях серий 1001, 1002.

Масса 90 г

Материал: анодированный алюминиевый сплав



## Монтажная плита для пилотного клапана типа "M2"

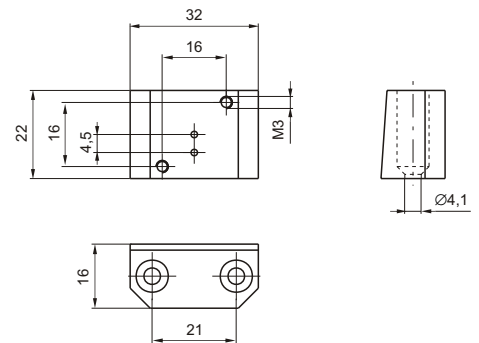
Код для заказа

1001.05

Плита используется для монтажа пилотного клапана типа "M2" на распределителях серий 1051, 1052.

Масса 60 г

Материал: анодированный алюминиевый сплав



2

2

## Базовая плита с боковыми выходами типоразмера 1

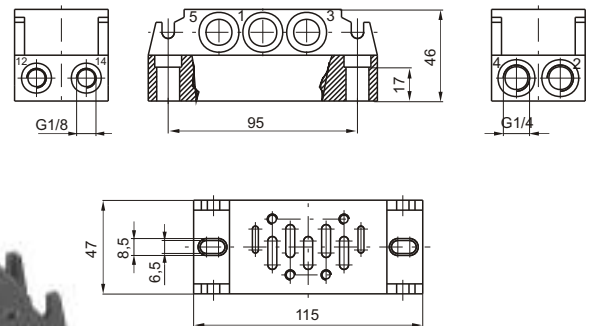
Код для заказа

1001.01

- 1 = Отверстие питания
- 2-4 = Рабочие отверстия
- 3-5 = Выхлопные отверстия
- 12-14 = Внешнее управление

Масса 445 г

Материал: алюминиевый сплав окрашенный в черный цвет.  
Поставляется в комплекте с 3-мя уплотнительными кольцами и 2-мя болтами.



## Концевой блок для плиты 1001.01

Код для заказа

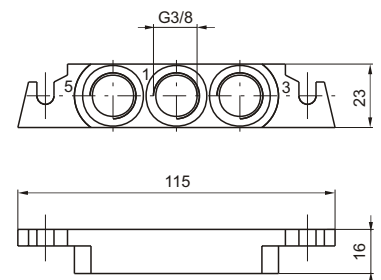
1001.02 ( 1 шт. )

- 1 = Отверстие питания
- 3-5 = Выхлопные отверстия

Используется в качестве начального и конечного блоков

Масса 55 г

Материал: алюминиевый сплав окрашенный в черный цвет.  
Поставляется в комплекте с 3-мя уплотнительными кольцами и 2-мя болтами.





# Монтажные плиты к распределителям по ISO 5599/1. Типоразмеры 1 и 2.

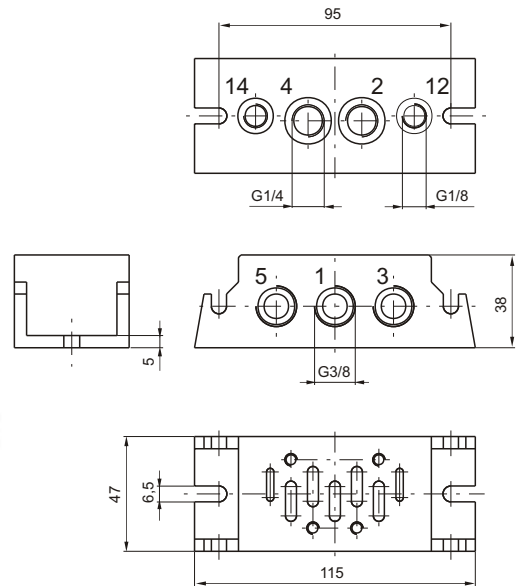


## Базовая плата с нижними выходами типоразмера 1

Код для заказа

1001.00

- 1 = Отверстие питания
- 2-4 = Рабочие отверстия
- 3-5 = Выхлопные отверстия
- 12-14 = Внешнее управление



Плита имеет резьбовые отверстия питания и выхлопа.  
Нет необходимости в использовании концевых блоков.

Масса 320 г

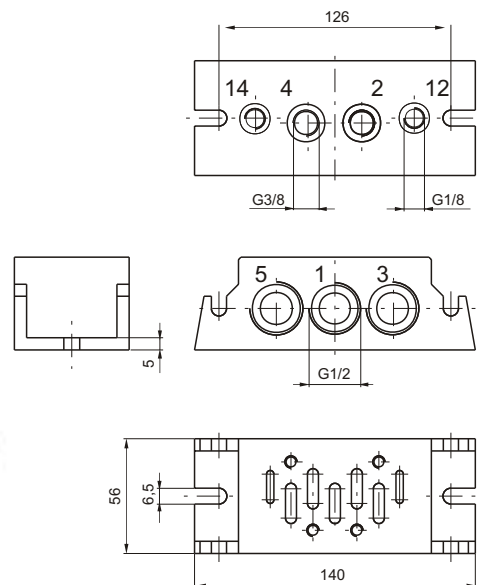
Материал: алюминиевый сплав окрашенный в черный цвет.  
Поставляется в комплекте с 3-мя уплотнительными кольцами и 2-мя болтами.

## Базовая плата с нижними выходами типоразмера 2

Код для заказа

1002.00

- 1 = Отверстие питания
- 2-4 = Рабочие отверстия
- 3-5 = Выхлопные отверстия
- 12-14 = Внешнее управление



Плита имеет резьбовые отверстия питания и выхлопа.  
Нет необходимости в использовании концевых блоков.

Масса 520 г

Материал: алюминиевый сплав окрашенный в черный цвет.  
Поставляется в комплекте с 3-мя уплотнительными кольцами и 2-мя болтами.





# Монтажные плиты к распределителям по ISO 5599/1. Типоразмеры 1, 2 и 3.



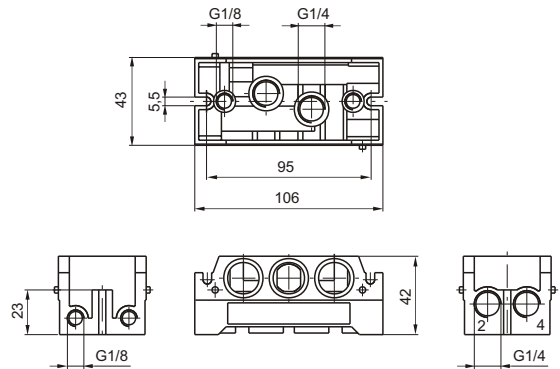
Эти плиты для блочного монтажа изготавливаются с выходами рабочих и управляющих отверстий на боковую и нижнюю стороны одновременно, что очень удобно при монтаже и сборке всей конструкции. Отверстия, которые не будут использоваться, глушатся с помощью заглушек, которые заказываются и поставляются отдельно (смотрите раздел 6). В случае применения различных давлений в отверстиях 1, 3 и 5, межплитные отверстия перекрываются специальными заглушками.  
Коды для заказа межплитных заглушек:

1101.17 (типоразмер 1)    1102.17 (типоразмер 2)    1103.17 (типоразмер 3)

## Типоразмер 1

Код для заказа

1101.00



Масса 240 г

Материал: алюминиевый сплав окрашенный в черный цвет.  
Поставляется в комплекте с 3-мя уплотнительными кольцами и 2-мя болтами.

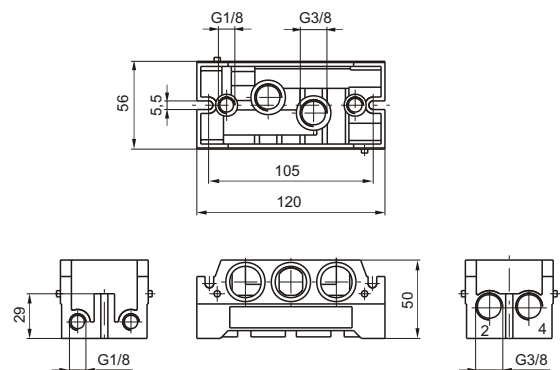
2

2

## Типоразмер 2

Код для заказа

1102.00



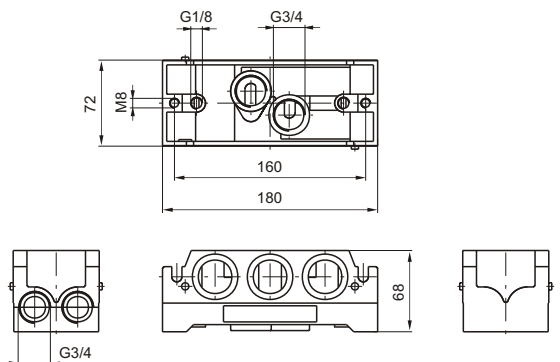
Масса 340 г

Материал: алюминиевый сплав окрашенный в черный цвет.  
Поставляется в комплекте с 3-мя уплотнительными кольцами и 2-мя болтами.

## Типоразмер 3

Код для заказа

1103.00



Масса 950 г

Материал: алюминиевый сплав окрашенный в черный цвет.  
Поставляется в комплекте с 3-мя уплотнительными кольцами и 2-мя болтами.



# Концевые блоки к плитам типоразмеров 1, 2 и 3.

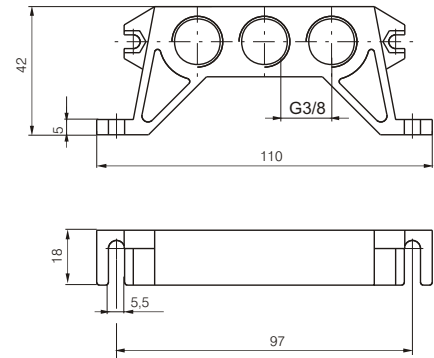


## Концевой блок Типоразмер 1 ( 1 штука )

Код для заказа

1101.09

Масса 100 г



Материал: алюминиевый сплав окрашенный в черный цвет.  
Поставляется в комплекте с 3-мя уплотнительными кольцами и 2-мя болтами.

## Концевой блок. Типоразмер 1 (1 шт.)

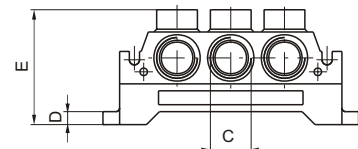
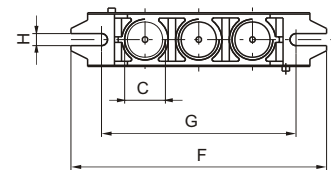
Код для заказа

1101.10  
Универсальный  
(выходы на 3 стороны)

1101.11  
Боковые выходы

1101.12  
Верхние выходы

1101.13  
Нижние выходы



## Концевой блок. Типоразмер 2 (1 шт.)

Код для заказа

1102.10  
Универсальный  
(выходы на 3 стороны)

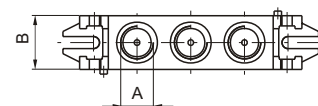
1102.11  
Боковые выходы

1102.12  
Верхние выходы

1102.13  
Нижние выходы

Материал: алюминиевый сплав окрашенный в черный цвет.  
Поставляется в комплекте с 3-мя уплотнительными кольцами и 2-мя болтами.

	A	B	C	D	E	F	G	H	Масса, г
Размер 1	G 1/4"	24	G 3/8"	7	52	106	95	5,5	160
Размер 2	G 3/8"	29	G 1/2"	7	62	138	105	6,5	230

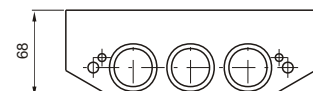
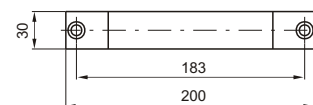
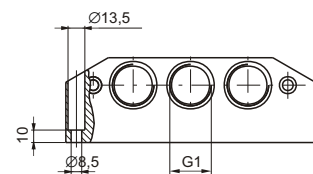


## Концевой блок Типоразмер 3 ( 1 штука )

Код для заказа

1103.11  
Боковые выходы

Масса 840 г



Материал: алюминиевый сплав окрашенный в черный цвет.  
Поставляется в комплекте с 3-мя уплотнительными кольцами и 2-мя болтами.

2

2



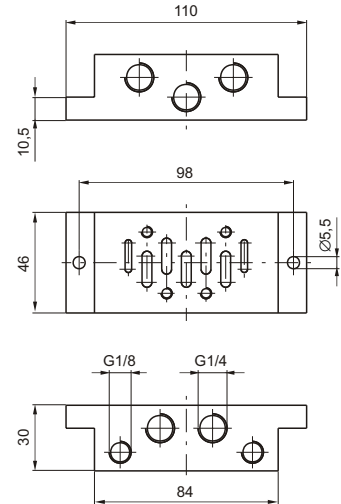
Монтажные плиты к распределителям по ISO 5599/1.  
Типоразмер 1. Индивидуальный монтаж.



Типоразмер 1  
Исполнение "А"

Код для заказа

1101.14



Масса 160 г

Материал: алюминиевый сплав окрашенный в черный цвет.

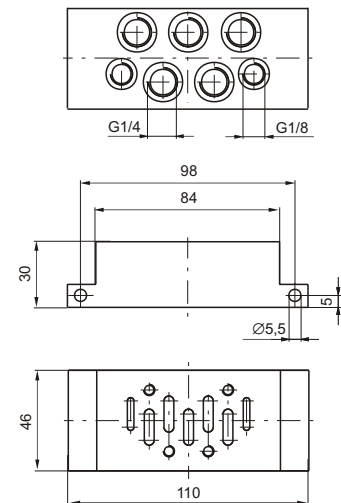
2

2

Типоразмер 1  
Исполнение "В"

Код для заказа

1101.15



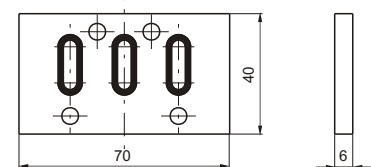
Масса 190 г

Материал: алюминиевый сплав окрашенный в черный цвет.

Плита - заглушка  
Типоразмер 1

Код для заказа

1101.16



Масса 47 г

Материал: алюминиевый сплав.  
Поставляется в комплекте с 3-мя уплотнительными кольцами.



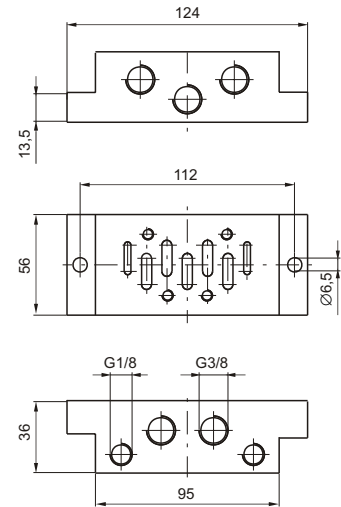
Монтажные плиты к распределителям по ISO 5599/1.  
Типоразмер 2. Индивидуальный монтаж.



Типоразмер 2  
Исполнение "А"

Код для заказа

1102.14



Масса 190 г

Материал: алюминиевый сплав окрашенный в черный цвет.

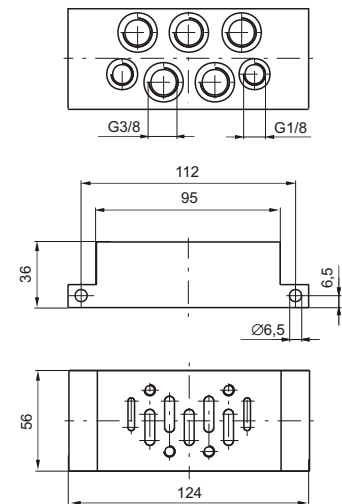
2

2

Типоразмер 2  
Исполнение "В"

Код для заказа

1102.15



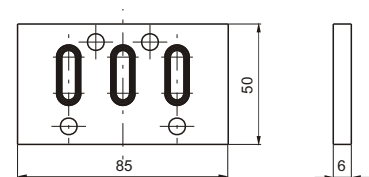
Масса 220 г

Материал: алюминиевый сплав окрашенный в черный цвет.

Плита - заглушка  
Типоразмер 2

Код для заказа

1102.16



Масса 75 г

Материал: алюминиевый сплав.  
Поставляется в комплекте с 3-мя уплотнительными кольцами.



# Монтажные плиты к распределителям по ISO 5599/1. Типоразмер 3. Индивидуальный монтаж.



## Типоразмер 3 Исполнение "А"

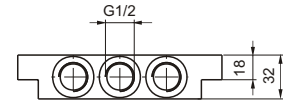
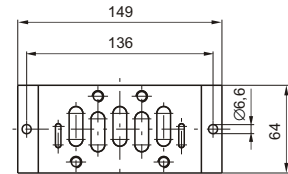
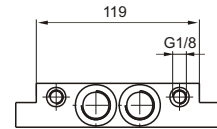
Код для заказа

1103.14



Масса 600 г

Материал: алюминиевый сплав окрашенный в черный цвет.



## Плита - заглушка Типоразмер 3

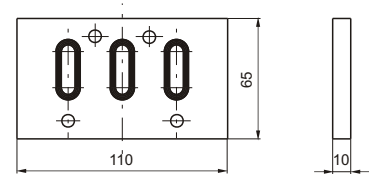
Код для заказа

1103.16



Масса 200 г

Материал: алюминиевый сплав.  
Поставляется в комплекте с 3-мя уплотнительными кольцами.



## Плита - адаптер ISO1 - ISO2

Предназначена для соединения блочных плит  
размеров 1 и 2 между собой

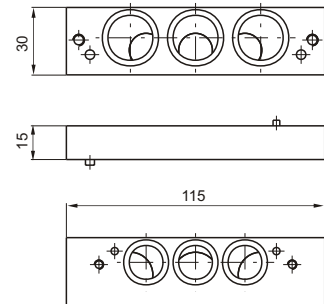
Код для заказа

1100.2-1



Масса 110 г

Материал: алюминиевый сплав окрашенный в черный цвет.  
Поставляется в комплекте с 3-мя уплотнительными кольцами и 2-мя винтами.



## Плита - адаптер ISO2 - ISO3

Предназначена для соединения блочных плит  
размеров 2 и 3 между собой

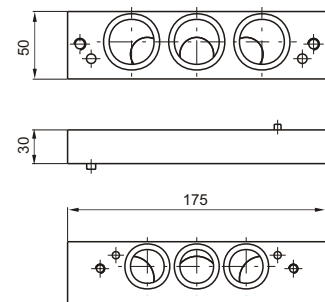
Код для заказа

1100.3-2



Масса 590 г

Материал: алюминиевый сплав окрашенный в черный цвет.  
Поставляется в комплекте с 3-мя уплотнительными кольцами и 2-мя винтами.



2

2