

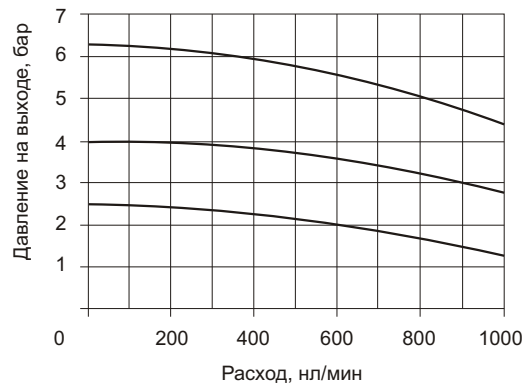
Устройство и рабочие характеристики

- Регулятор давления диафрагменного типа со сбросом избыточного давления из вторичной магистрали через мембрану.
- Сбалансированный клапан.
- Корпус из цинкового сплава или из технополимера с металлическими резьбовыми вставками для фитингов.
- Рукоятка регулятора давления легко фиксируется в нужном положении путем нажатия. Дополнительно может быть оснащена штырем для установки висячего замка.
- Гнезда для подсоединения манометра с двух сторон.
- Опорная гайка для крепления на панели.
- Возможность индивидуального монтажа.

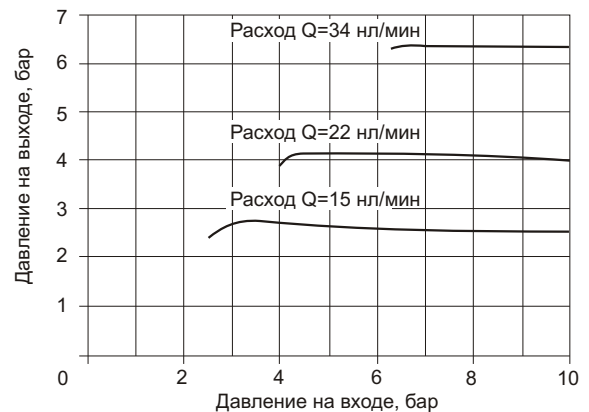
Технические данные

Присоединение	G1/8" - G1/4"
Максимальное входное давление	13 бар (1,3 МПа)
Макс. температура при P=10 бар	50°C
Присоединение для манометра	G1/8"
Масса (корпус из технополимера)	135 г
Масса (корпус из цинкового сплава)	250 г
Диапазон регулирования давления	0 - 2 бар 0 - 4 бар 0 - 8 бар 0 - 12 бар
Положение при установке	Любое
Винты для крепления к стене	M4
Макс. момент при затяжке фитингов в корпусе из цинкового сплава	25 Нм
Макс. момент при затяжке фитингов в корпусе из технополимера	15 Нм

Расходные характеристики при давлении на входе 7 бар



Регулировочные характеристики



Код для заказа

17 02

Исполнение:
0 = корпус из цинкового сплава
1 = корпус из технополимера

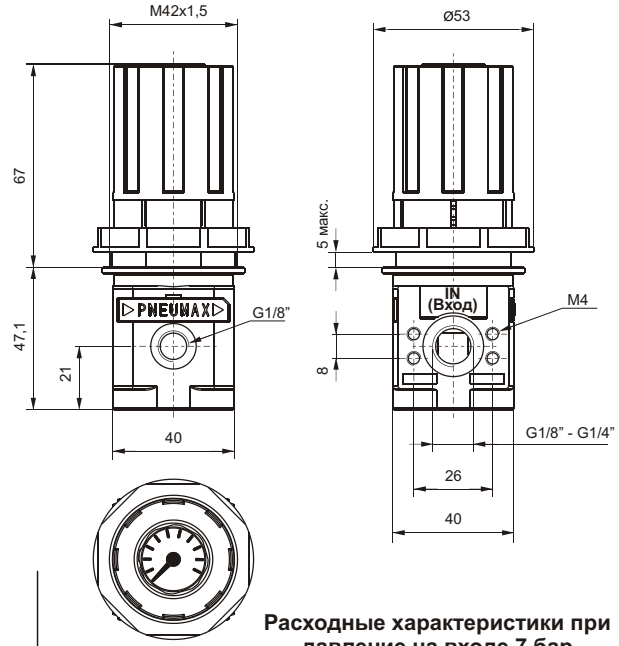
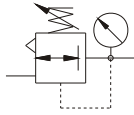
Присоединение:
A = G1/8"
B = G1/4"

Диапазон регулирования давления:
A = 0 - 2 бар
B = 0 - 4 бар
C = 0 - 8 бар
D = 0 - 12 бар

Опции:
L = без сброса
SM = усиленный сброс
K = штырь под дужку замка

Пример: 17102A.C

Регулятор давления типоразмера 1, присоединение G1/8", диапазон регулирования давления 0 - 8 бар, со сбросом.



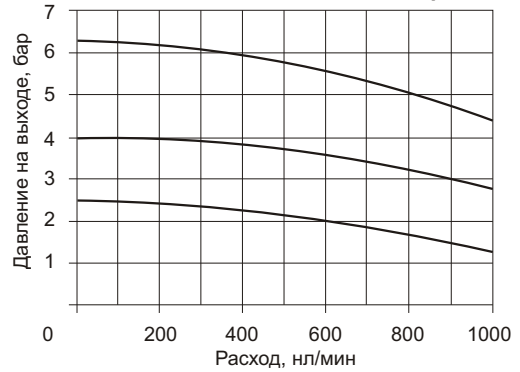
Устройство и рабочие характеристики

- Регулятор давления диафрагменного типа со сбросом избыточного давления из вторичной магистрали через мембрану.
- Сбалансированный клапан.
- Корпус из цинкового сплава или из технополимера с металлическими резьбовыми вставками для фитингов.
- Манометр, встроенный в рукоятку регулировки давления.
- Рукоятка регулятора давления легко фиксируется в нужном положении путем нажатия.
- Опорная гайка для крепления на панели.
- Возможность блочного или индивидуального монтажа.

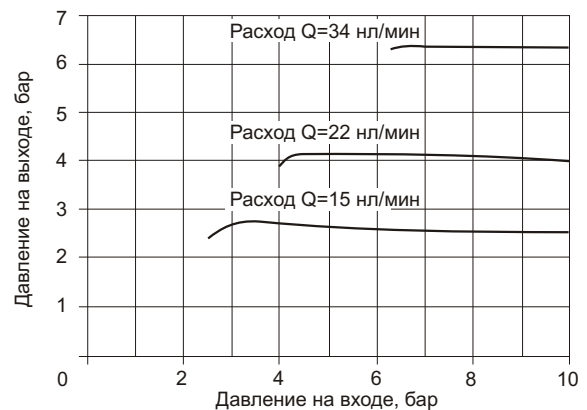
Технические данные

Присоединение	G1/8" - G1/4"
Максимальное входное давление	13 бар (1,3 МПа)
Макс. температура при P=10 бар	50°C
Присоединение для доп. манометров	G1/8"
Масса (корпус из технополимера)	250 г
Масса (корпус из цинкового сплава)	380 г
Диапазон регулирования давления	0 - 2 бар 0 - 4 бар 0 - 8 бар 0 - 12 бар
Положение при установке	Любое
Винты для крепления к стене	M4
Макс. момент затяжки фитингов в корпусе из цинкового сплава	25 Нм
Макс. момент затяжки фитингов в корпусе из технополимера	15 Нм

Расходные характеристики при давлении на входе 7 бар



Регулировочные характеристики



Код для заказа

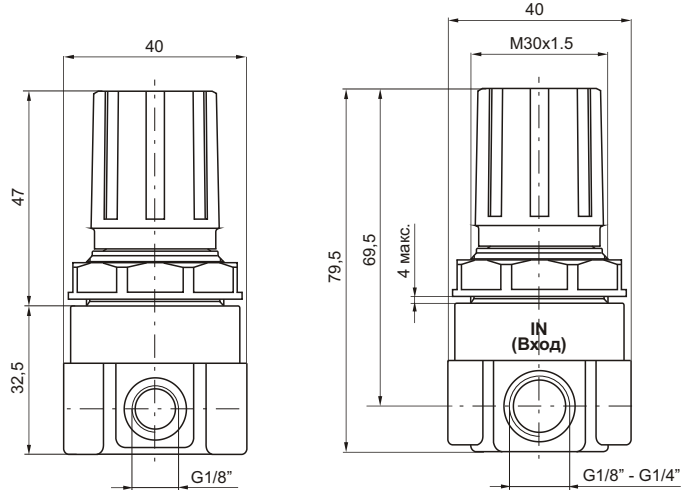
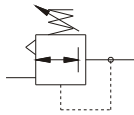
17 22 .

Исполнение:
0 = корпус из цинкового сплава
1 = корпус из технополимера

Присоединение:
A = G1/8"
B = G1/4"

Диапазон регулирования давления:
A = 0 - 2 бар
B = 0 - 4 бар
C = 0 - 8 бар
D = 0 - 12 бар

Пример: **17022A.C**
Регулятор давления типоразмера 1 (корпус из цинкового сплава), присоединение G1/8", диапазон регулирования давления 0 - 8 бар, со сбросом.



Устройство и рабочие характеристики

- Регулятор давления диафрагменного типа со сбросом избыточного давления из вторичной магистрали через мембрану.
- Сбалансированный клапан.
- Корпус из технополимера с металлическими резьбовыми вставками для присоединения фитингов.
- Рукоятка регулятора давления легко фиксируется в нужном положении путем нажатия. Дополнительно может быть оснащена штырем для установки висячего замка.
- Гнезда для присоединения манометра с двух сторон.
- Опорная гайка для крепления на панели.
- Монтаж только индивидуально.

Технические данные

Присоединение	G1/8" - G1/4"
Максимальное входное давление	13 бар (1,3 МПа)
Макс. температура при P=10 бар	50°C
Присоединение для манометра	G1/8"
Масса	110 г
Диапазон регулирования давления	0 - 2 бар 0 - 4 бар 0 - 8 бар 0 - 12 бар
Положение при установке	Любое
Максимальный момент затяжки фитингов в корпусе	15 Нм

Код для заказа

17109

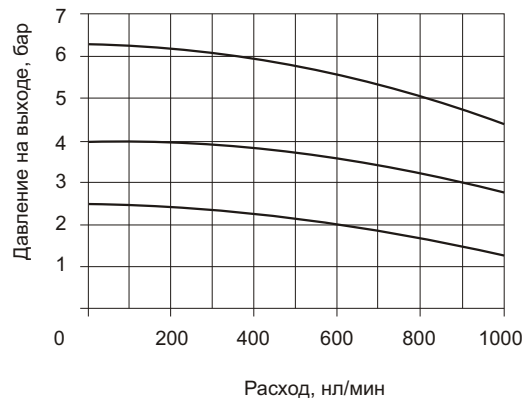
Присоединение:
A = G1/8"
B = G1/4"

Диапазон регулирования давления:
A = 0 - 2 бар
B = 0 - 4 бар
C = 0 - 8 бар
D = 0 - 12 бар

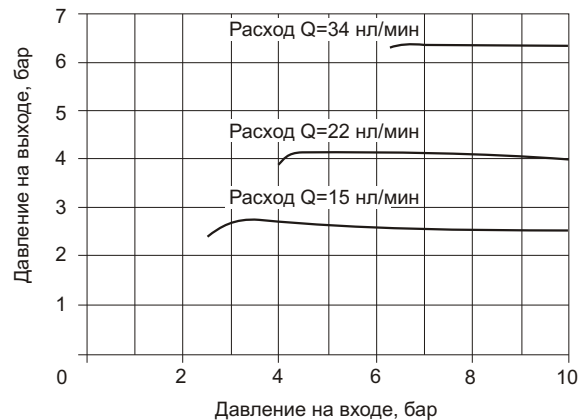
Опции:
L = без сброса
SM = усиленный сброс
SR = несбалансированный клапан
SRM = несбалансирован. клапан + усиленным сбросом
SMF = регулир. усиленный сброс
K = штырь под дужку замка

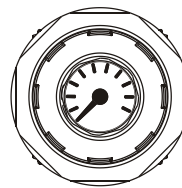
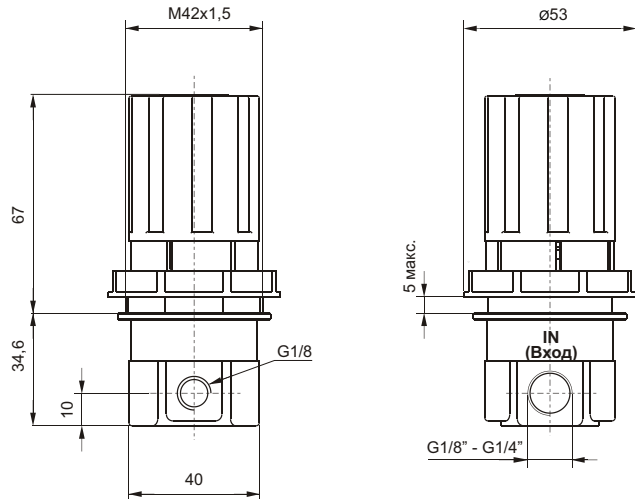
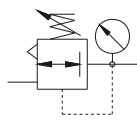
Пример: 17109A.C
Регулятор давления панельного монтажа типоразмера 1, присоединение G1/8", диапазон регулирования давления 0 - 8 бар, со сбросом.

Расходные характеристики при давлении на входе 7 бар



Регулировочные характеристики





Устройство и рабочие характеристики

- Регулятор давления диафрагменного типа со сбросом избыточного давления из вторичной магистрали через мембрану.
- Сбалансированный клапан.
- Корпус из технополимера с металлическими резьбовыми вставками для присоединения фитингов.
- Рукоятка регулятора давления легко фиксируется в нужном положении путем нажатия.
- Встроенный манометр.
- Гнезда для подсоединения дополнительного манометра с двух сторон (заглушены).
- Опорная гайка для крепления на панели.
- Монтаж только индивидуально.

Технические данные

Присоединение	G1/8" - G1/4"
Максимальное входное давление	13 бар (1,3 МПа)
Макс. температура при P=10 бар	50°C
Присоединение для манометра	G1/8"
Масса	250 г
Диапазон регулирования давления	0 - 2 бар 0 - 4 бар 0 - 8 бар 0 - 12 бар
Положение при установке	Любое
Максимальный момент затяжки фитингов в корпусе	15 Нм

Код для заказа

17129

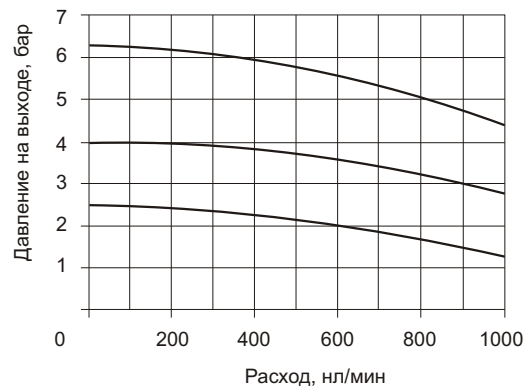
Присоединение:
A = G1/8"
B = G1/4"

Диапазон регулирования давления:
A = 0 - 2 бар
B = 0 - 4 бар
C = 0 - 8 бар
D = 0 - 12 бар

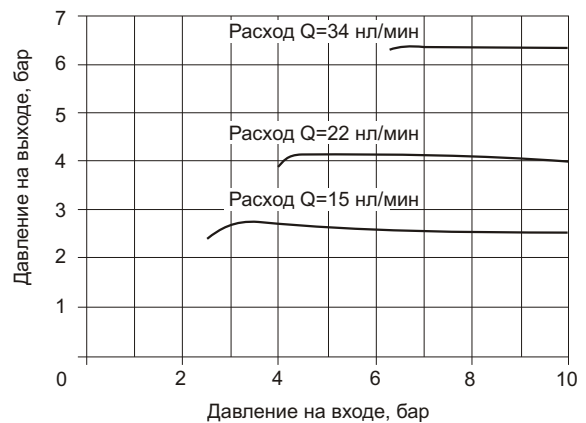
Пример: 17129A.C

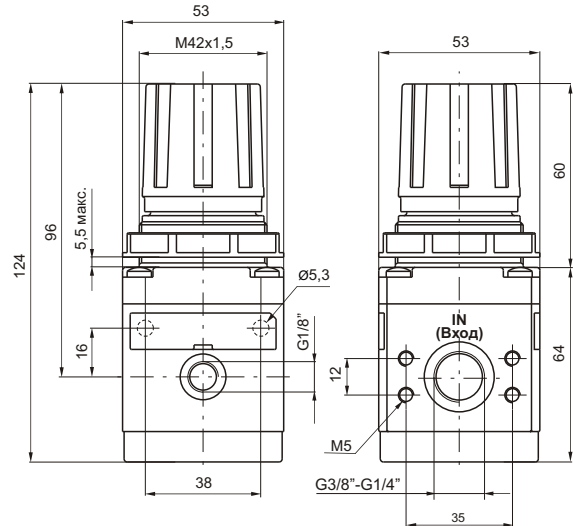
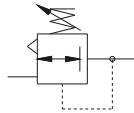
Регулятор давления панельного монтажа типоразмера 1, присоединение G1/8", диапазон регулирования давления 0 - 8 бар

Расходные характеристики при давлении на входе 7 бар



Регулировочные характеристики





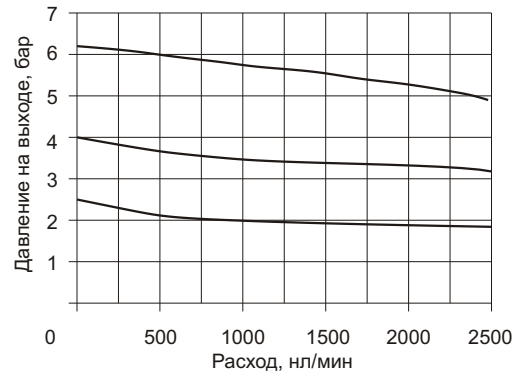
Устройство и рабочие характеристики

- Регулятор давления диафрагменного типа со сбросом избыточного давления из вторичной магистрали через мембрану.
- Сбалансированный клапан.
- Корпус из цинкового сплава.
- Рукоятка регулятора давления легко фиксируется в нужном положении путем нажатия. Дополнительно рукоятка может быть оснащена штырем для установки висячего замка.
- Гнезда для присоединения манометра с двух сторон.
- Опорная гайка для крепления на панели.
- Возможность индивидуального монтажа.

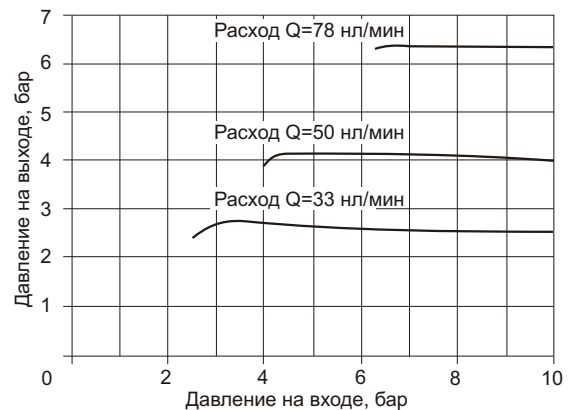
Технические данные

Присоединение	G1/4" - G3/8"
Максимальное давление на входе	13 бар (1,3 МПа)
Макс. температура	50°C
Присоединение для манометра	G1/8"
Масса	390 г
Диапазон регулирования давления	0 - 2 бар 0 - 4 бар 0 - 8 бар 0 - 12 бар
Положение при установке	Любое
Винты для крепления к стене	M5
Макс. момент затяжки фитингов	25 Нм

Расходные характеристики при давлении на входе 7 бар



Регулировочные характеристики



Код для заказа

17202

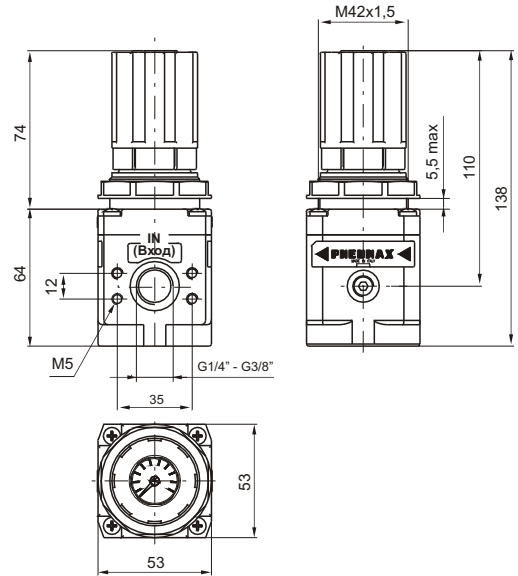
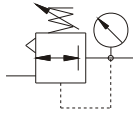
Присоединение:
A = G1/4"
B = G3/8"

Диапазон регулирования давления:
A = 0 - 2 бар
B = 0 - 4 бар
C = 0 - 8 бар
D = 0 - 12 бар

Опции:
L = без сброса
SM = усиленный сброс
K = штырь под дужку замка

Пример: 17202A.C

Регулятор давления типоразмера 2, присоединение G1/4", диапазон регулирования давления 0-8 бар, со сбросом.



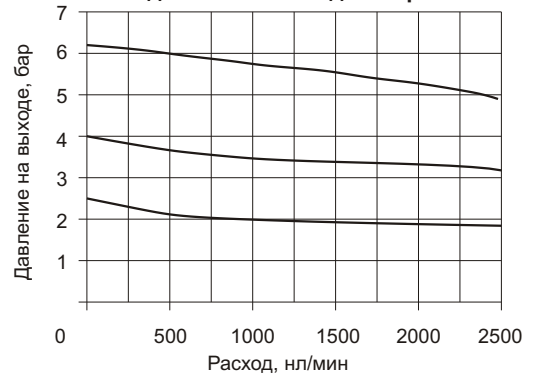
Устройство и рабочие характеристики

- Регулятор давления диафрагменного типа со сбросом избыточного давления из вторичной магистрали через мембрану.
- Сбалансированный клапан.
- Корпус из цинкового сплава.
- Манометр, встроенный в рукоятку регулировки давления.
- Рукоятка регулятора давления легко фиксируется в нужном положении путем нажатия.
- Опорная гайка для крепления на панели.
- Возможность блочного или индивидуального монтажа.

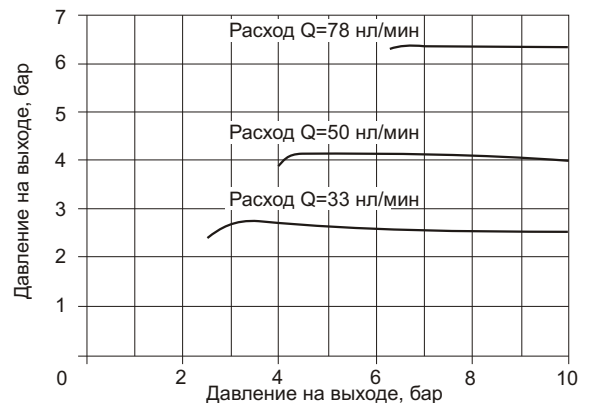
Технические данные

Присоединение	G1/4" - G3/8"
Максимальное давление на входе	13 бар (1,3 МПа)
Макс. температура	50°C
Подсоединение для манометра	G1/8"
Масса	440 г
Диапазон регулирования давления	0 - 2 бар 0 - 4 бар 0 - 8 бар 0 - 12 бар
Положение при установке	Любое
Винты для крепления к стене	M5
Макс. момент затяжки фитингов	25 Нм

Расходные характеристики при давлении на входе 7 бар



Регулировочные характеристики



Код для заказа

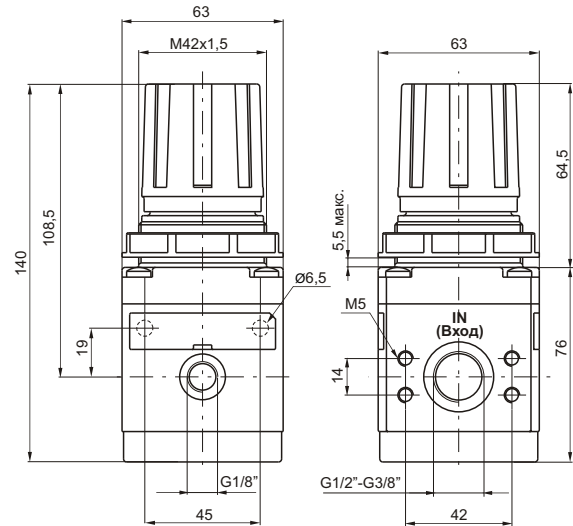
17222

Присоединение:
A = G1/4"
B = G3/8"

Диапазон регулирования давления:
A = 0 - 2 бар
B = 0 - 4 бар
C = 0 - 8 бар
D = 0 - 12 бар

Опции:
L = Без сброса.
SM = Усиленный сброс

Пример: 17222A.C
Регулятор давления панельного монтажа типоразмера 2, присоединение G1/4", диапазон регулирования давления 0-8 бар



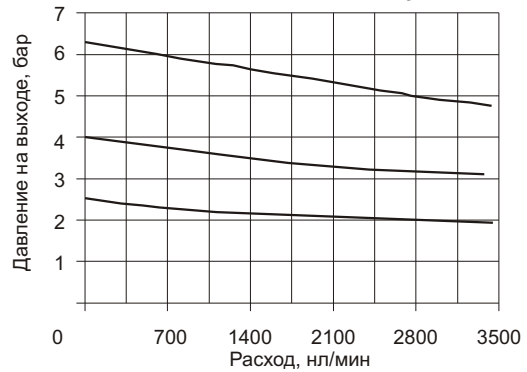
Устройство и рабочие характеристики

- Регулятор давления диафрагменного типа со сбросом избыточного давления из вторичной магистрали через мембрану.
- Сбалансированный клапан.
- Корпус из цинкового сплава.
- Рукоятка регулятора давления легко фиксируется в нужном положении путем нажатия. Дополнительно рукоятка может быть оснащена штырем для установки висячего замка.
- Гнезда для подсоединения манометра с двух сторон.
- Опорная гайка для крепления на панели.
- Возможность индивидуального монтажа.

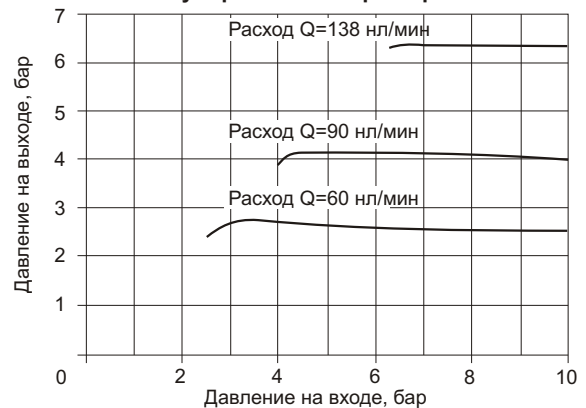
Технические данные

Присоединение	G3/8" - G1/2"
Максимальное давление на входе	13 бар (1,3 МПа)
Макс. температура	50°C
Присоединение для манометра	G1/8"
Масса	550 г
Диапазон регулирования давления	0 - 2 бар 0 - 4 бар 0 - 8 бар 0 - 12 бар
Положение при установке	Любое
Винты для крепления к стене	M6
Макс. момент затяжки фитингов	40 Нм

Расходные характеристики при давлении на входе 7 бар



Регулировочные характеристики



Код для заказа

17302

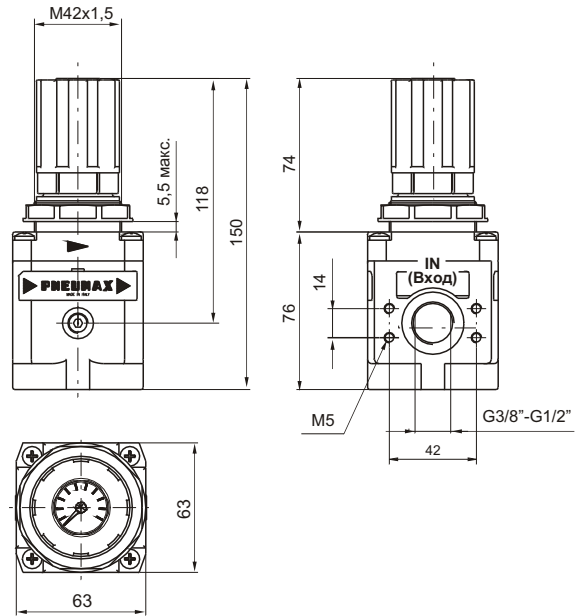
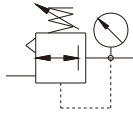
Присоединение:
A = G3/8"
B = G1/2"

Диапазон регулирования давления:
A = 0 - 2 бар
B = 0 - 4 бар
C = 0 - 8 бар
D = 0 - 12 бар

Опции:
L = без сброса
SM = усиленный сброс
K = штырь под дужку замка

Пример: 17302A.C

Регулятор давления типоразмера 3, присоединение G3/8", диапазон регулирования давления 0-8 бар, со сбросом.



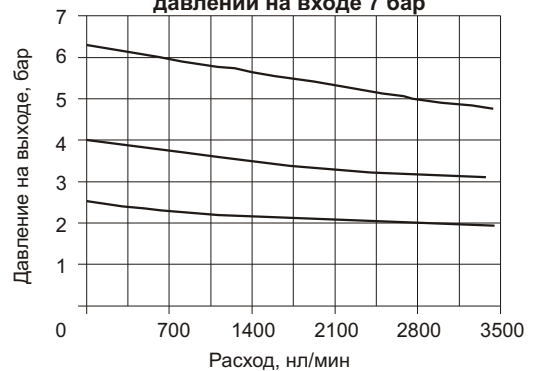
Устройство и рабочие характеристики

- Регулятор давления диафрагменного типа со сбросом избыточного давления из вторичной магистрали через мембрану.
- Сбалансированный клапан.
- Корпус из цинкового сплава.
- Манометр, встроенный в рукоятку регулировки давления.
- Рукоятка регулятора давления легко фиксируется в нужном положении путем нажатия.
- Опорная гайка для крепления на панели.
- Возможность блочного или индивидуального монтажа.

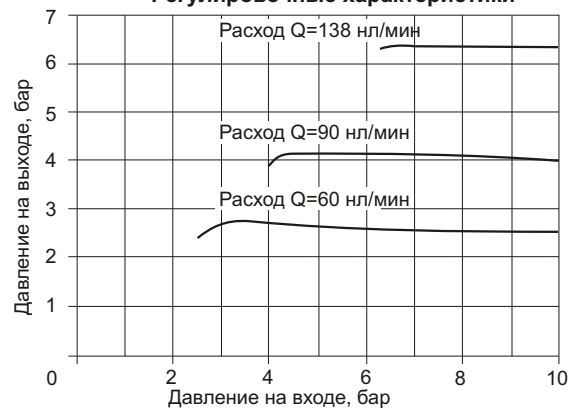
Технические данные

Присоединение	G3/8" - G1/2"
Максимальное давление на входе	13 бар (1,3 МПа)
Макс. температура	50°C
Подсоединение для манометра	G1/8"
Масса	600 г
Диапазон регулирования давления	0 - 2 бар 0 - 4 бар 0 - 8 бар 0 - 12 бар
Положение при установке	Любое
Винты для крепления к стене	M6
Макс. момент затяжки фитингов	40 Нм

Расходные характеристики при давлении на входе 7 бар



Регулировочные характеристики



Код для заказа

17322

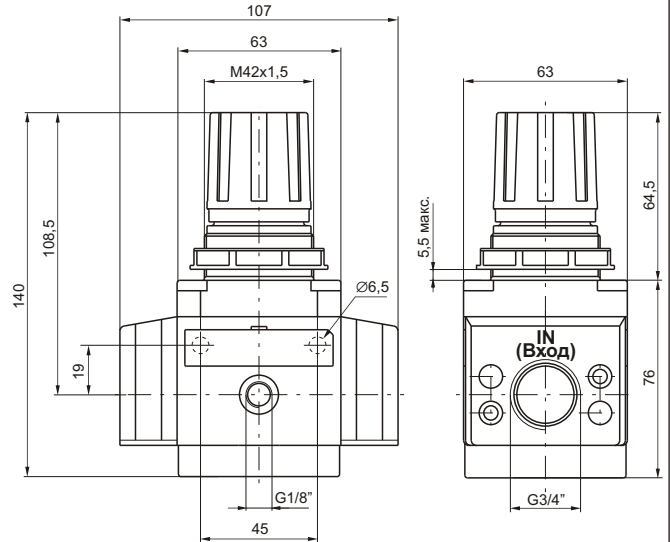
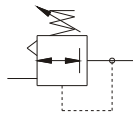
Присоединение:
A = G3/8"
B = G1/2"

Диапазон регулирования давления:
A = 0 - 2 бар
B = 0 - 4 бар
C = 0 - 8 бар
D = 0 - 12 бар

Опции:
L = Без сброса

Пример: 17322A.C

Регулятор давления панельного монтажа типоразмера 3, присоединение G3/8", диапазон регулирования давления 0-8 бар



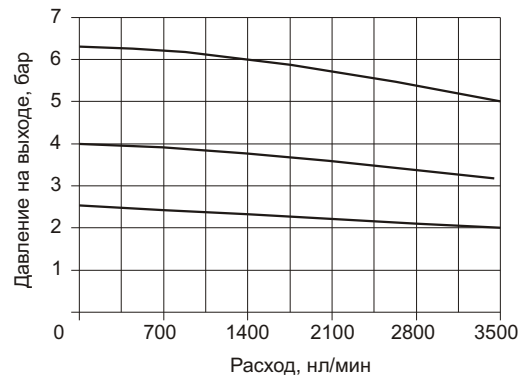
Устройство и рабочие характеристики

- Регулятор давления диафрагменного типа со сбросом избыточного давления из вторичной магистрали через мембрану.
- Сбалансированный клапан.
- Корпус из цинкового сплава.
- Рукоятка регулятора давления легко фиксируется в нужном положении путем нажатия. Дополнительно рукоятка может быть оснащена штырем для установки висячего замка.
- Гнезда для присоединения манометра с двух сторон.
- Опорная гайка для крепления на панели.
- Возможность блочного монтажа с блоками типоразмера 3 (предварительно необходимо снять переходные фланцы на G3/4").

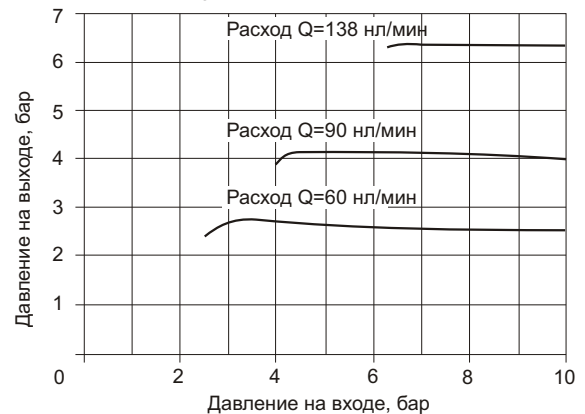
Технические данные

Присоединение	G3/4"
Макс. входное давление	13 бар (1,3 МПа)
Макс. температура при P=10 бар	50°C
Присоединение для манометра	G1/8"
Масса	550 г
Диапазон регулирования давления	0 - 2 бара 0 - 4 бара 0 - 8 бар 0 - 12 бар
Положение при установке	Любое
Винты для крепления к стене	M6
Макс. момент затяжки фитингов	40 Нм

Расходные характеристики при давлении на входе 7 бар



Регулировочные характеристики



Код для заказа

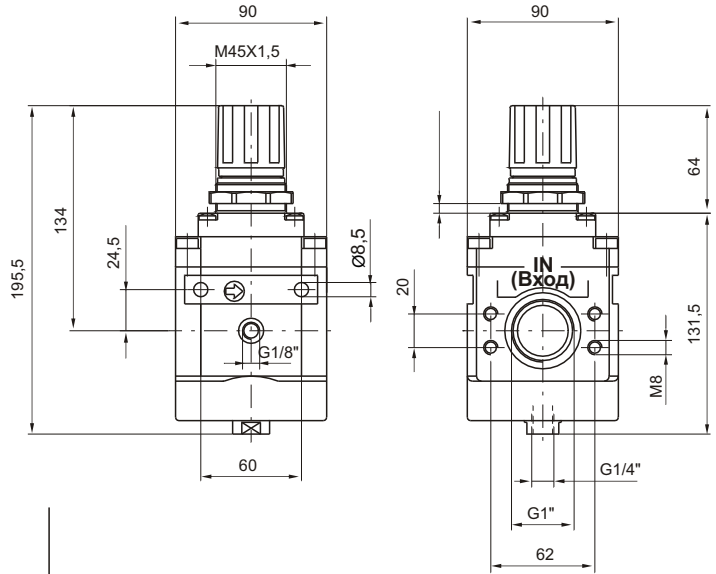
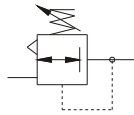
17302E.

Диапазон регулирования давления:
A = 0 - 2 бара
B = 0 - 4 бара
C = 0 - 8 бар
D = 0 - 12 бар

Опции:
L = без сброса
SM = усиленный сброс
K = штырь под дужку замка

Пример: **17302E.C**

Регулятор давления панельного монтажа, присоединение G3/4", диапазон регулирования давления 0 - 8 бар, со сбросом.



Устройство и рабочие характеристики

- Высокая точность поддержания давления на выходе.
- Высокая чувствительность и улучшенный сброс.
- Высокий расход и очень низкий перепад давления.
- Рукоятка регулятора давления легко фиксируется в нужном положении путем нажатия.
- Корпус из легкого сплава.
- Гнезда для подсоединения манометра с двух сторон.
- Гайка для для крепления на панели

Регулятор имеет 2-х мембранную конструкцию для обеспечения вышеуказанных характеристик. Рекомендуется использовать его в системах с потреблением воздуха от 4000 до 8000 нл/мин.

Также такая конструкция позволяет получить исполнение с пневматическим управлением выходным давлением при помощи пилотного низкорасходного регулятора давления (см. следующую страницу).

Код для заказа

17402NB .

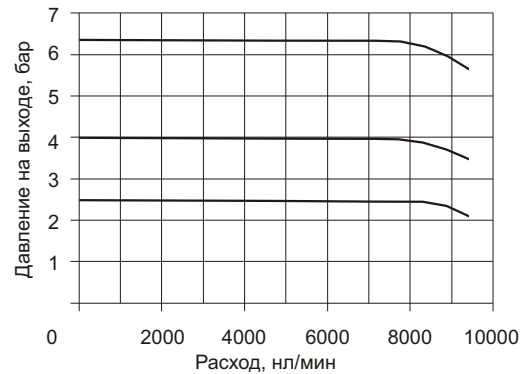
Диапазон регулирования давления:

- A = 0 - 2 бар
- B = 0 - 4 бар
- C = 0 - 8 бар
- D = 0 - 12 бар

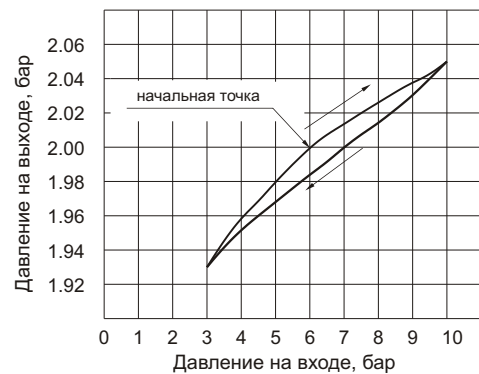
Технические данные

Присоединение	G1"
Макс. входное давление	13 бар (1,3 МПа)
Максимальная температура	50°C
Присоединение для манометра	G1/8"
Масса	1900 г
Диапазон регулирования давления	0 - 2 бар 0 - 4 бар 0 - 8 бар 0 - 12 бар
Положение при установке	Любое
Макс. момент затяжки фитингов	60 Нм

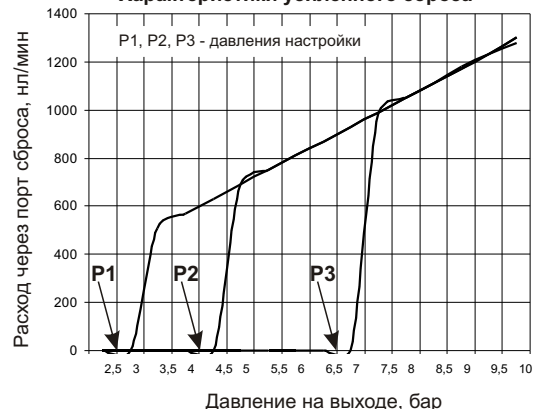
Расходные характеристики при давлении на входе 7 бар

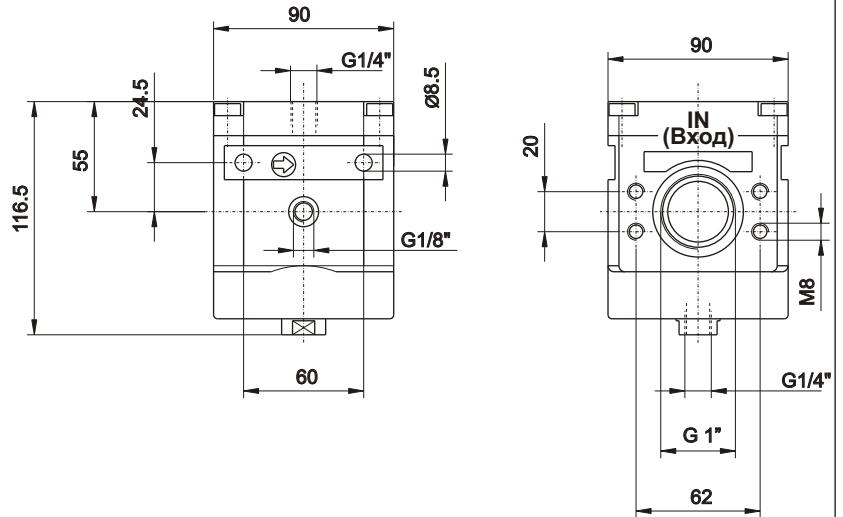
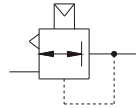


Регулировочные характеристики



Характеристики усиленного сброса





Устройство и рабочие характеристики

Конструкция данного регулятора позволяет получить исполнение с пневматическим управлением выходным давлением при помощи пилотного низкорасходного регулятора давления, например, типоразмера 1.

Также в качестве пилотного регулятора можно использовать пропорциональный регулятор давления типоразмера 1, что еще больше расширяет область их применения.

- Высокая точность поддержания давления на выходе.
- Высокая чувствительность и улучшенный сброс.
- Высокий расход и очень низкий перепад давления.
- Корпус из легкого сплава.
- Гнезда для подсоединения манометра с двух сторон.

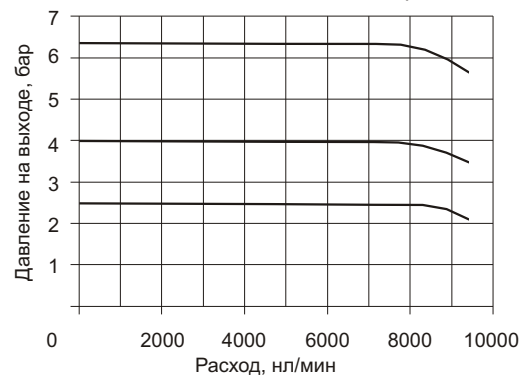
Код для заказа

17402NBP

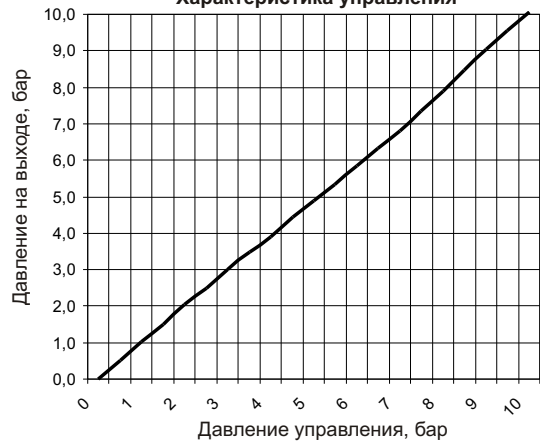
Технические данные

Присоединение	G1"
Макс. входное давление	13 бар (1,3 МПа)
Максимальная температура	50°C
Присоединение для манометра	G1/8"
Присоединение управления	G1/4"
Диапазон регулирования давления	0 - 10 бар
Положение при установке	Любое
Макс. момент затяжки фитингов	60 Нм

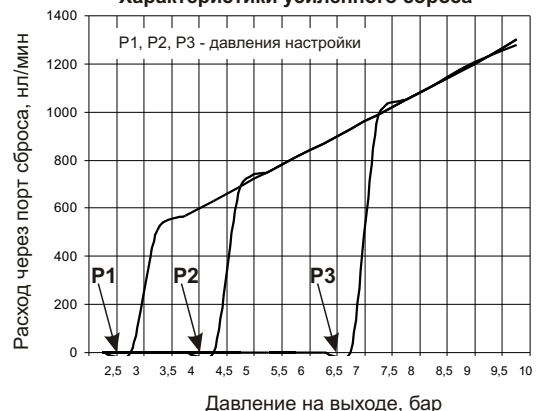
Расходные характеристики при давлении на входе 7 бар

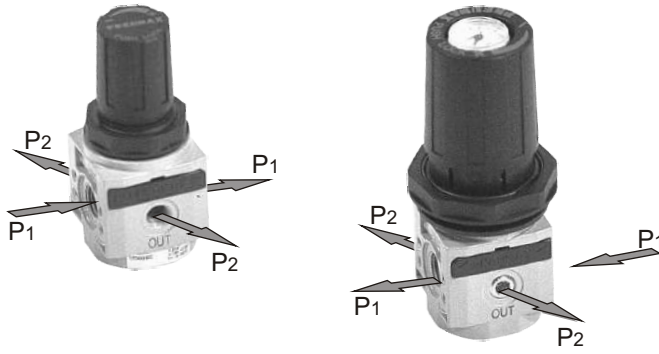


Характеристика управления

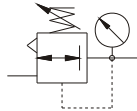


Характеристики усиленного сброса



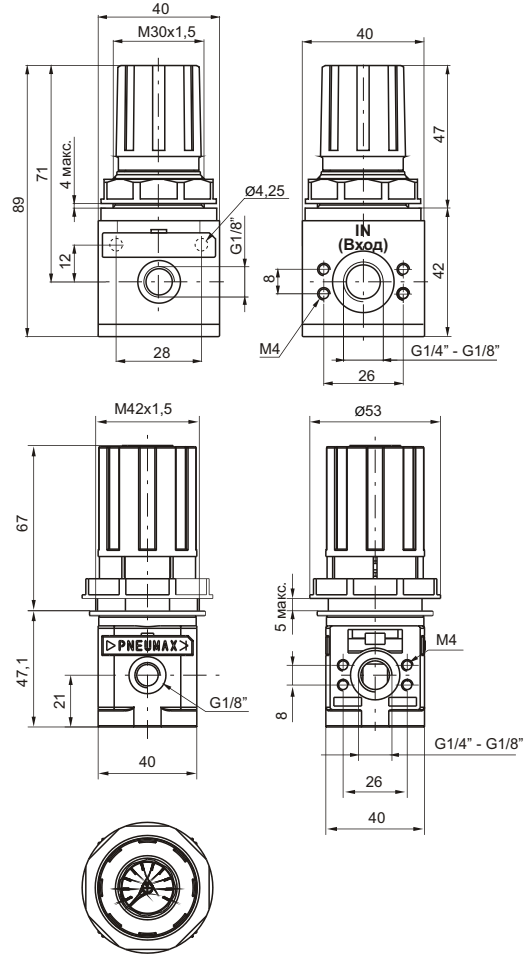


P1 = Вход (IN)
P2 = Выход (OUT)



Общая информация

- Регуляторы батарейного монтажа фирмы PNEUMAX имеют общий подвод давления для всей группы. Регуляторы собираются в батарею при помощи байонетных замков.
- Дополнительно к обычным регуляторам, имеются регуляторы давления батарейного монтажа с манометрами, встроенными в рукоятки.
- Такая компоновка позволяет экономить место при размещении пневмоузлов на станках, а также сократить количество соединений.



3

Технические данные

Присоединение	G1/8" - G1/4"
Максимальное входное давление	13 бар (1,3 МПа)
Макс. температура при P=10 бар	50°C
Присоединение для манометра	G1/8"
Масса (корпус из технополимера)	235 г
Масса (корпус из цинкового сплава)	380 г
Диапазон регулирования давления	0 - 2 бар 0 - 4 бар 0 - 8 бар 0 - 12 бар
Положение при установке	Любое
Винты для крепления к стене	M4
Макс. момент при затяжке фитингов	25 Нм

Код для заказа

170 2

Исполнение:
В = стандартный регулятор
М = регулятор давления со встроенным манометром

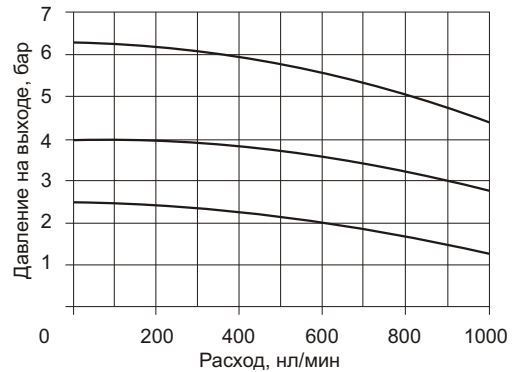
Присоединение:
А = G1/8"
В = G1/4"

Диапазон регулирования давления:
А = 0 - 2 бар
В = 0 - 4 бар
С = 0 - 8 бар
D = 0 - 12 бар

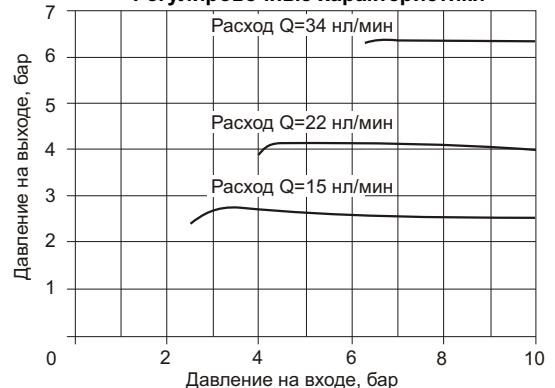
Пример: **170В2А.С**
Регулятор давления батарейного монтажа типоразмера 1, присоединение G1/8", диапазон регулирования давления 0 - 8 бар, со сбросом.

3

Расходные характеристики при давлении на входе 7 бар



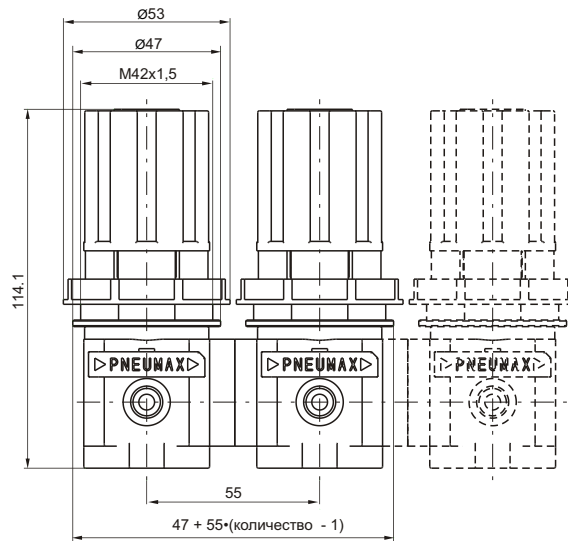
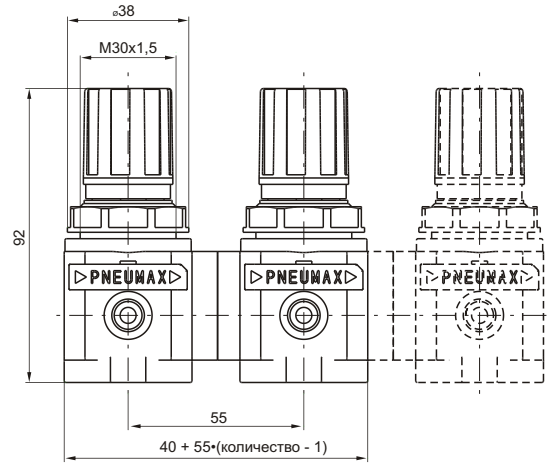
Регулировочные характеристики



Примечание:
Для соединения регуляторов между собой используется специальный сборочный комплект **170М6** (см. следующую страницу и раздел "Аксессуары"). Необходимо заказывать количество сборочных комплектов на один меньше, чем количество регуляторов в батарее.



Батарея регуляторов давления. Серия 1700. Типоразмер 1. Присоединения G1/8" и G1/4".



"OUT" = Выход

3

3

Код для заказа

1 7 B 2

Исполнение:
B = стандартный регулятор
M = регулятор давления со встроенным манометром

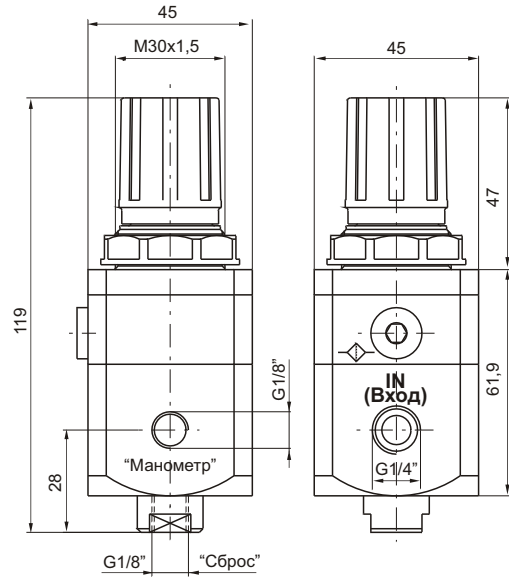
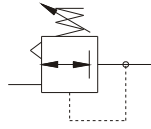
Подсоединение:
A = G1/8"
B = G1/4"

Число регуляторов в группе:
2 = 2 регулятора
3 = 3 регулятора
4 = 4 регулятора
5 = 5 регуляторов
6 = 6 регуляторов

Диапазон регулирования давления:
A = 0 - 2 бар
B = 0 - 4 бар
C = 0 - 8 бар
D = 0 - 12 бар

- Диапазон регулирования ** позиция 1
- Диапазон регулирования ** позиция 2
- Диапазон регулирования ** позиция 3
- Диапазон регулирования ** позиция 4
- Диапазон регулирования ** позиция 5
- Диапазон регулирования ** позиция 6

Пример: **17B2A.3.CAB**
Батарея регуляторов давления типоразмера 1, с манометрами в ручках, присоединение G1/8", 3 регулятора с диапазонами 0-8 бар, 0-2 бара и 0-4бара, со сбросом.

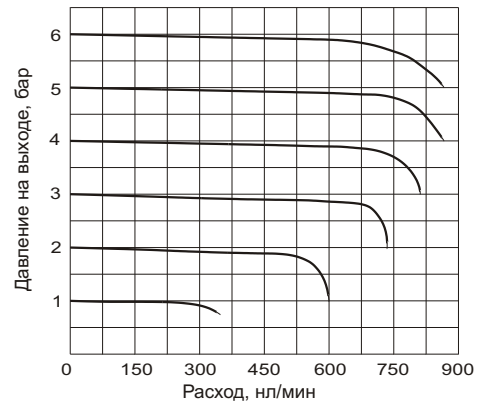


Устройство и рабочие характеристики

- Высокая точность поддержания давления на выходе.
- Высокая чувствительность и улучшенный сброс.
- Высокий расход и очень низкий перепад давления.
- Рукоятка регулятора давления легко фиксируется в нужном положении путем нажатия.
- Корпус из анодированного алюминиевого сплава.
- Гнезда для подключения манометра с двух сторон.
- Гайка для для крепления на панели

Регулятор имеет 2-х мембранную конструкцию для обеспечения вышеуказанных характеристик. Такая конструкция в процессе работы требует сброса в атмосферу небольшого количества сжатого воздуха (5 нл/мин при P=10бар). Таким образом, выход воздуха из под рукоятки регулировки - нормальное явление для данной модели.

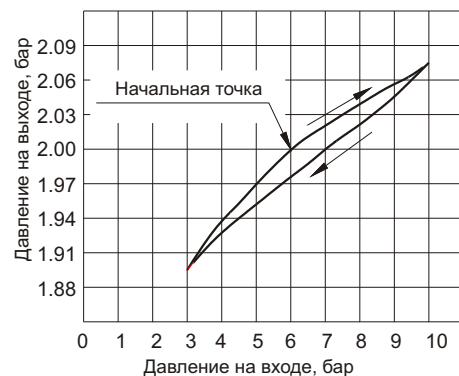
Расходные характеристики при давлении на входе 7 бар (для 17112B.C)



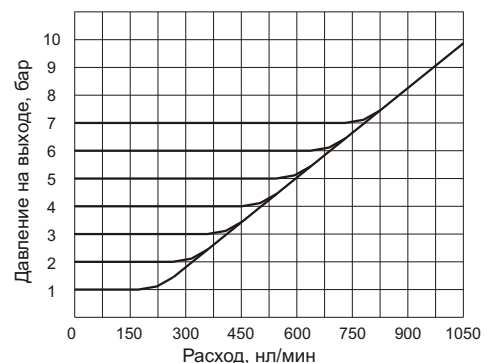
Регулировочные характеристики

Присоединение	G1/4"
Макс. входное давление	10 бар (1 МПа)
Максимальная температура	50°C
Требуемая очистка воздуха	не хуже 20 мкм и без смазки
Масса	350 г
Диапазон регулирования давления	0,1 - 2 бар 0,1 - 4 бар 0,1 - 7 бар
Положение при установке	Любое
Сброс воздуха по каналу управления	5 нл/мин
Макс. момент затяжки фитингов	25 Нм

Регулировочные характеристики (для 17112B.C)



Расходные характеристики на сбросе (для 17112B.C)



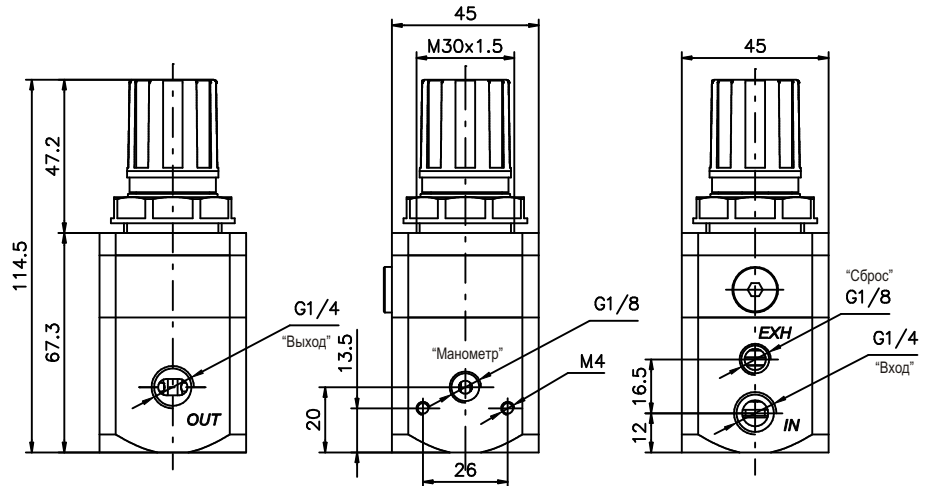
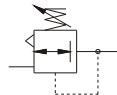
Код для заказа

17112B .

Диапазон регулирования давления:

- A = 0,1 - 2 бар
- B = 0,1 - 4 бар
- C = 0,1 - 7 бар

Пример: 17112B.C
Регулятор давления с присоединением G1/4",
диапазон регулирования давления 0,1 - 7 бар



Устройство и рабочие характеристики

- По сравнению с предыдущей моделью имеет более высокие значения расхода в каналах подачи и, особенно, сброса.
- Высокая точность поддержания давления на выходе.
- Высокая чувствительность и очень низкий перепад давления.
- Рукоятка регулятора давления легко фиксируется в нужном положении путем нажатия.
- Корпус из анодированного алюминиевого сплава.
- Гнезда для подсоединения манометра с двух сторон.
- Гайка для для крепления на панели

Регулятор имеет 2-х мембранную конструкцию для обеспечения вышеуказанных характеристик. Такая конструкция в процессе работы требует сброса в атмосферу небольшого количества сжатого воздуха (5 нл/мин при P=10бар). Таким образом, выход воздуха из под рукоятки регулировки - нормальное явление для данной модели.

Регулировочные характеристики

Присоединение (вход / выход)	G1/4"
Присоединение (сброс)	G1/8"
Макс. входное давление	10 бар (1 МПа)
Максимальная температура	50°C
Требуемая очистка воздуха	не хуже 20 мкм и без смазки
Масса	380 г
Диапазон регулирования давления	0,1 - 10 бар
Положение при установке	Любое
Сброс воздуха по каналу управления	5 нл/мин
Макс. момент затяжки фитингов	25 Нм

Код для заказа

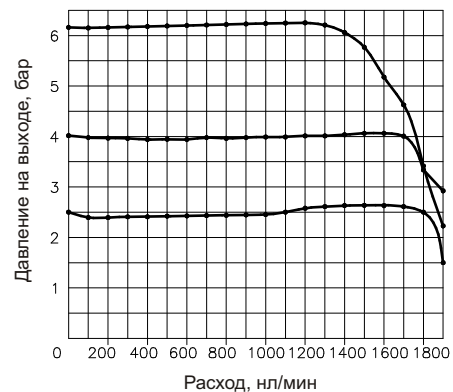
171S2B .

Диапазон регулирования давления:

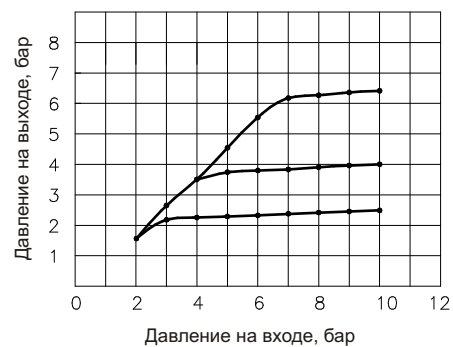
- 0002 = 0,1 - 2 бар
- 0004 = 0,1 - 4 бар
- 0007 = 0,1 - 7 бар
- 0010 = 0,1 - 10 бар

Пример: **171S2B.0007** - Регулятор давления с присоединением G1/4", диапазон регулирования давления 0,1 - 7 бар

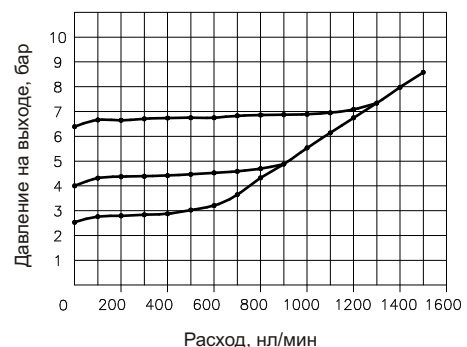
Расходные характеристики при давлении на входе 7 бар (для 171S2B.0007)

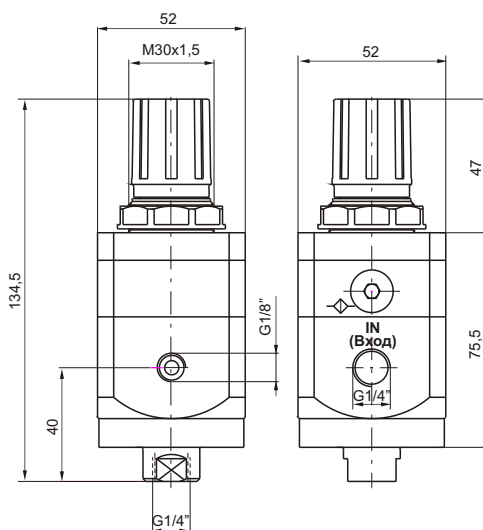
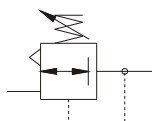


Регулировочные характеристики (для 171S2B.0007)



Расходные характеристики на сбросе (для 171S2B.0007)





Устройство и рабочие характеристики

- Высокая точность поддержания давления на выходе.
- Высокая чувствительность и улучшенный сброс.
- Высокий расход и очень низкий перепад давления.
- Рукоятка регулятора давления легко фиксируется в нужном положении путем нажатия.
- Корпус из анодированного алюминиевого сплава.
- Гнезда для подсоединения манометра с двух сторон.
- Гайка для для крепления на панели

3

Регулятор имеет 2-х мембранную конструкцию для обеспечения вышеуказанных характеристик. Такая конструкция в процессе работы требует сброса в атмосферу небольшого количества сжатого воздуха (5 нл/мин при P=10бар). Таким образом, выход воздуха из под рукоятки регулятора - нормальное явление для данной модели.

Регулировочные характеристики

Присоединение	G1/4"
Макс. входное давление	10 бар (1 МПа)
Максимальная температура	50°C
Требуемая очистка воздуха	не хуже 20 мкм и без смазки
Масса	520 г
Диапазон регулирования давления	0,1 - 7 бар
Положение при установке	Любое
Сброс воздуха по каналу управления	5 нл/мин
Макс. момент затяжки фитингов	25 Нм

Код для заказа

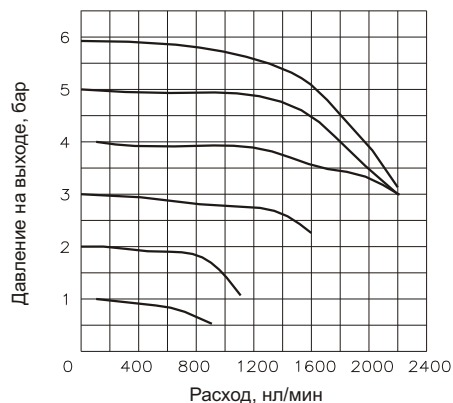
17212A .

Диапазон регулирования давления:
A = 0,1 - 2 бар
B = 0,1 - 4 бар
C = 0,1 - 7 бар

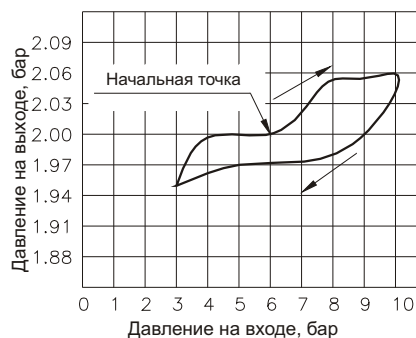
Пример: 17212A.C

Регулятор давления присоединение G1/4",
диапазон регулирования давления 0.1 - 7 бар

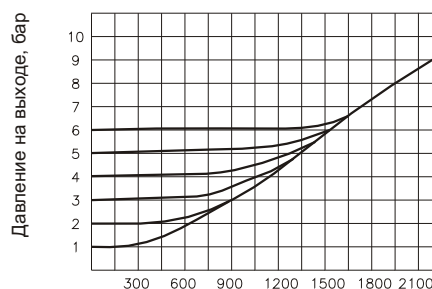
Расходные характеристики при давлении на входе 7 бар (для 17212A.C)



Регулировочные характеристики (17212A.C)

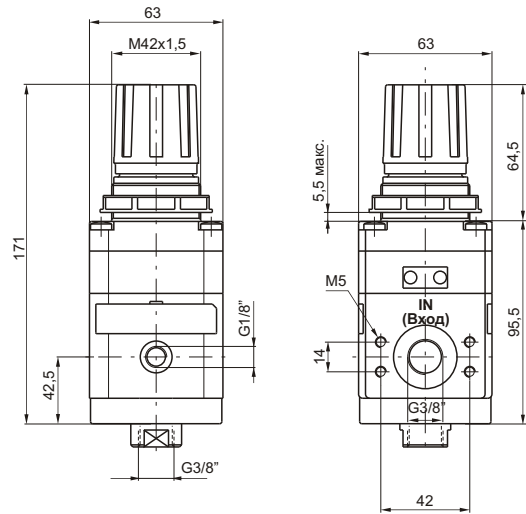
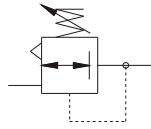


Расходные характеристики на сбросе (для 17212A.C)



Расходные характеристики на сбросе, нл/мин

3



Устройство и рабочие характеристики

- Высокая точность поддержания давления на выходе.
- Высокая чувствительность и улучшенный сброс.
- Высокий расход и очень низкий перепад давления.
- Рукоятка регулятора давления легко фиксируется в нужном положении путем нажатия.
- Корпус из легкого сплава.
- Гнезда для подсоединения манометра с двух сторон.
- Гайка для для крепления на панели

3

Регулятор имеет 2-х мембранную конструкцию для обеспечения вышеуказанных характеристик. Такая конструкция в процессе работы требует сброса в атмосферу небольшого количества сжатого воздуха (5 нл/мин при P=10бар). Таким образом, выход воздуха из под рукоятки регулировки - нормальное явление для данной модели.

Регулировочные характеристики

Присоединение	G3/8"
Макс. входное давление	10 бар (1 МПа)
Максимальная температура	50°C
Требуемая очистка воздуха	не хуже 20 мкм и без смазки
Масса	885 г
Диапазон регулирования давления	0,1 - 7 бар
Положение при установке	Любое
Сброс воздуха по каналу управления	5 нл/мин
Макс. момент затяжки фитингов	40 Нм

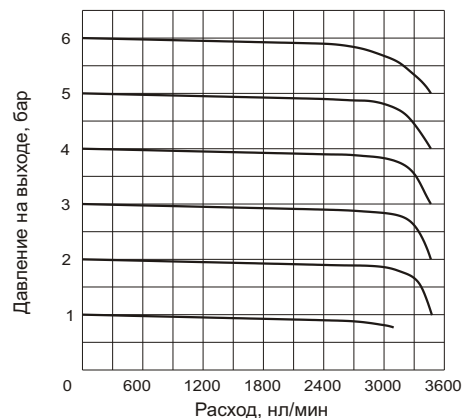
Код для заказа

17312A .

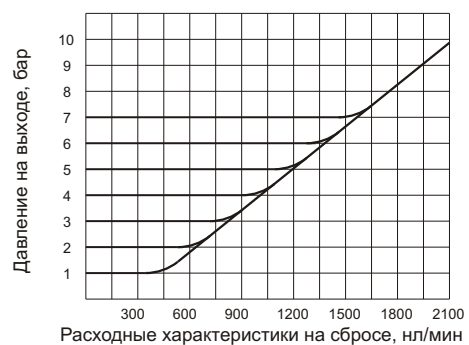
Диапазон регулирования давления:
A = 0,1 - 2 бар
B = 0,1 - 4 бар
C = 0,1 - 7 бар

Пример: 17312A.C
Регулятор давления присоединение G3/8",
диапазон регулирования давления 0.1 - 7 бар

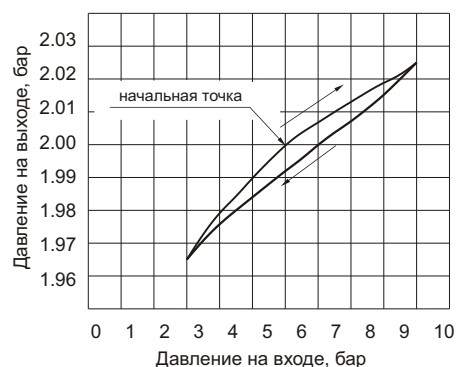
Расходные характеристики при давлении на входе 7 бар (для 17312A.C)



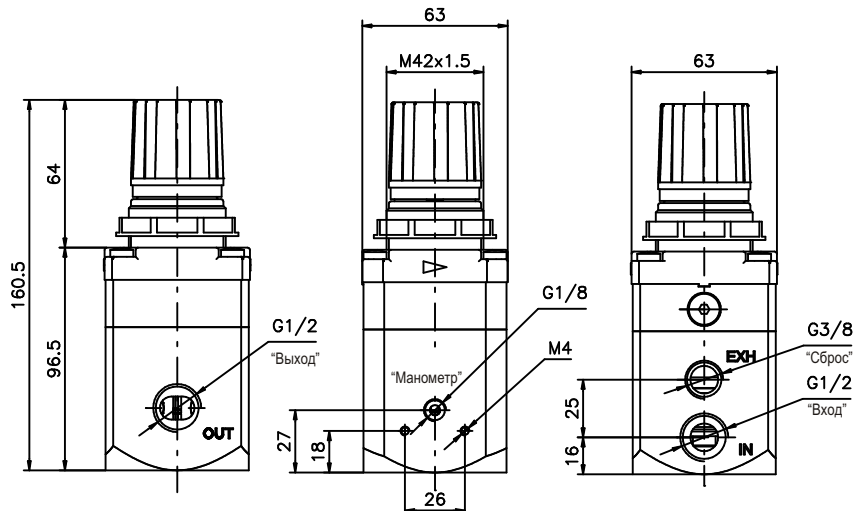
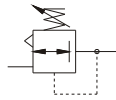
Расходные характеристики на сбросе (для 17312A.C)



Регулировочные характеристики (17312A.C)



3



Устройство и рабочие характеристики

- По сравнению с предыдущей моделью имеет более высокие значения расхода в каналах подачи и, особенно, сброса.
- Высокая точность поддержания давления на выходе.
- Высокая чувствительность и очень низкий перепад давления.
- Рукоятка регулятора давления легко фиксируется в нужном положении путем нажатия.
- Корпус из анодированного алюминиевого сплава.
- Гнезда для подсоединения манометра с двух сторон.
- Гайка для для крепления на панели

Регулятор имеет 2-х мембранную конструкцию для обеспечения вышеуказанных характеристик. Такая конструкция в процессе работы требует сброса в атмосферу небольшого количества сжатого воздуха (5 нл/мин при P=10бар). Таким образом, выход воздуха из под рукоятки регулировки - нормальное явление для данной модели.

Регулировочные характеристики

Присоединение (вход / выход)	G1/2"
Присоединение (сброс)	G3/8"
Макс. входное давление	10 бар (1 МПа)
Максимальная температура	50°C
Требуемая очистка воздуха	не хуже 20 мкм и без смазки
Масса	970 г
Диапазон регулирования давления	0,1 - 10 бар
Положение при установке	Любое
Сброс воздуха по каналу управления	5 нл/мин
Макс. момент затяжки фитингов	40 Нм

Код для заказа

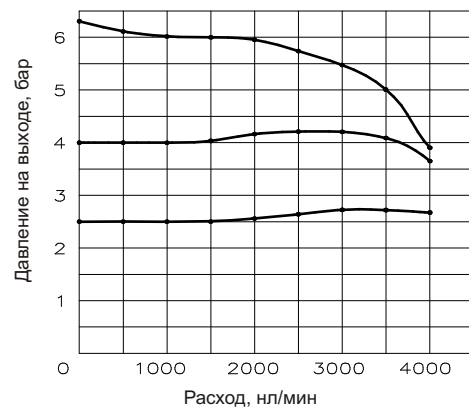
173S2B .

Диапазон регулирования давления:

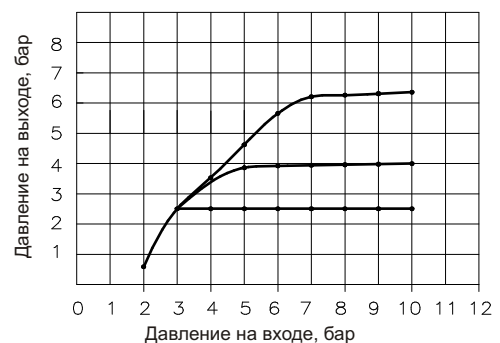
- 0002 = 0,1 - 2 бар
- 0004 = 0,1 - 4 бар
- 0007 = 0,1 - 7 бар
- 0010 = 0,1 - 10 бар

Пример: **171S2B.0007** - Регулятор давления с присоединением G1/4", диапазон регулирования давления 0,1 - 7 бар

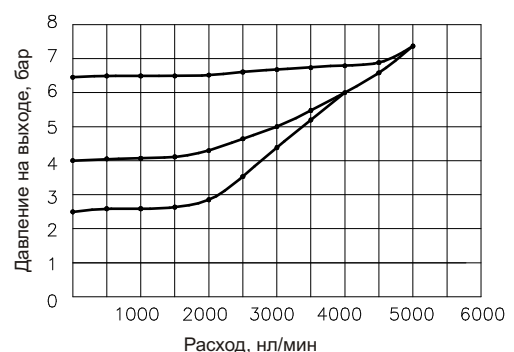
Расходные характеристики при давлении на входе 7 бар (для 173S2B.0007)



Регулировочные характеристики (для 173S2B.0007)



Расходные характеристики на сбросе (для 173S2B.0007)



**Регулятор давления блочного монтажа.
Серии 170, 171. Типоразмер 1.**

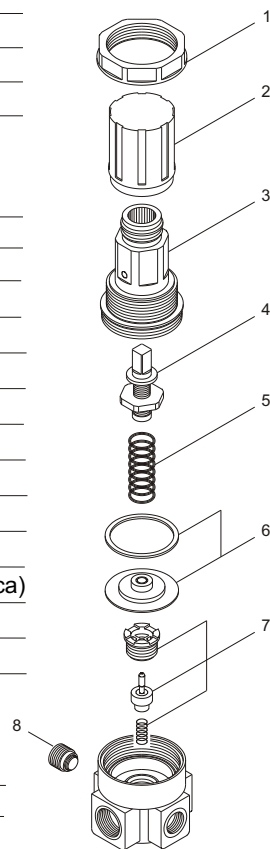
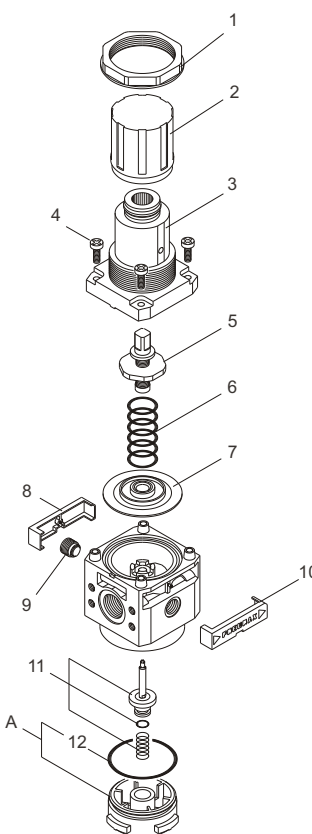
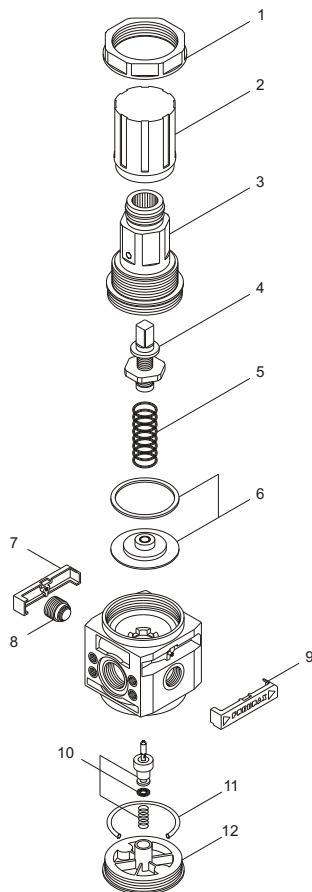
Позиция	Код	Описание
1	RS/1701/12	Крепежная гайка
2	RS/1701/3	Рукоятка настройки
3	RS/1701/2	Опора рукоятки настройки
4	RK1701A/016	Регулировочный винт в сборе
5	RS/1701/30	Пружина на диапазон 0 - 2 бар
5	RS/1701/29	Пружина на диапазон 0 - 4 бар
5	RS/1701/28	Пружина на диапазон 0 - 8 бар
5	RS/1701/31	Пружина на диапазон 0 - 12 бар
6	RK1701A/012	Диафрагма в сборе
6	RK1701A/024	Диафрагма в сборе (без отверстия сброса)
7	RS/1701/11	Задняя крышечка
8	RK1701A/020	Заглушка G1/8"
9	RS/1701/10	Передняя крышечка
10	RK1701A/025	Регулировочный клапан в сборе
11	RS/OR 2125	Уплотнительное кольцо
12	RS/1701/32	Заглушка

**Регулятор давления индивидуального монтажа.
Серия 171.**

Позиция	Код	Описание
1	RS/1701/12	Крепежная гайка
2	RS/1701/3	Рукоятка настройки
3	RS/1701/2	Опора рукоятки настройки
4	RK1701A/016	Регулировочный винт в сборе
5	RS/1701/30	Пружина на диапазон 0 - 2 бар
5	RS/1701/29	Пружина на диапазон 0 - 4 бар
5	RS/1701/28	Пружина на диапазон 0 - 8 бар
5	RS/1701/31	Пружина на диапазон 0 - 12 бар
6	RK1701A/012	Диафрагма в сборе
6	RK1701A/024	Диафрагма в сборе (без отверстия сброса)
7	RK1701A/023	Регулировочный клапан в сборе
8	RK1701A/020	Заглушка G1/8"

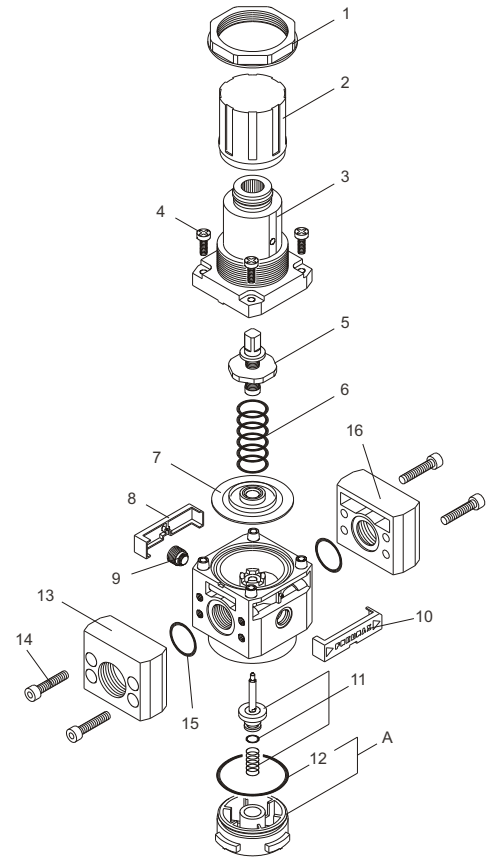
**Регулятор давления блочного монтажа.
Серия 172. Типоразмер 2.**

Поз.	Код	Описание
1	RS/1702/12	Крепежная гайка
2	RS/1702/3	Рукоятка настройки
3	RS/1702/2	Опора рукоятки настройки
4	RS/TCTCR 4x12	Винт
5	RK1702A/005	Регулировочный винт в сборе
6	RS/1702/38	Пружина на диапазон 0 - 2 бар
6	RS/1702/37	Пружина на диапазон 0 - 4 бар
6	RS/1702/36	Пружина на диапазон 0 - 8 бар
6	RS/1702/39	Пружина на диапазон 0 - 12 бар
7	RK1702A/001	Диафрагма в сборе
7	RK1702A/011	Диафрагма в сборе (без отверстия сброса)
8	RS/1702/11	Задняя крышечка
9	RK1701A/020	Заглушка G1/8"
10	RS/1702/10	Передняя крышечка
11	RK1702A/016	Регулировочный клапан в сборе
12	RS/OR 36x2.5	Уплотнительное кольцо
A	RK1702A/014	Нижняя крышка с уплотнением



**Регулятор давления блочного монтажа.
Типоразмер 3. Присоединения G3/8", G1/2" и G3/4".
(поз. 13 - 16 относятся только к присоединению G3/4")**

Поз.	Код	Описание
1	RS/1702/12	Крепежная гайка
2	RS/1702/3	Рукоятка настройки
3	RS/1703/2	Опора рукоятки настройки
4	RS/TCTCR 5x14	Винт
5	RK1702A/005	Регулировочный винт в сборе
6	RS/1703/21	Пружина на диапазон 0- 2 бара
6	RS/1703/20	Пружина на диапазон 0- 4 бара
6	RS/1703/19	Пружина на диапазон 0 - 8 бар
6	RS/1703/22	Пружина на диапазон 0 - 12 бар
7	RK1703A/001	Диафрагма в сборе
7	RK1703A/009	Диафрагма в сборе (без отверстия сброса)
8	RS/1703/8	Задняя крышечка
9	RK1701A/020	Заглушка G1/8"
10	RS/1703/7	Передняя крышечка
11	RK1703A/014	Регулировочный клапан в сборе
12	RS/OR 44x2.5	Уплотнительное кольцо
13	RS/1703/52	Входной фланец
14	RS/TCEI 5x25	Винт
15	RS/OR 24x3	Уплотнительное кольцо
16	RS/1703/53	Выходной фланец
A	RK1703A/012	Нижняя крышка с уплотнением



3

3

**Регулятор давления блочного монтажа.
Типоразмер 4. Присоединение G1".**

Поз.	Код	Описание
1	RS/1702/12	Крепежная гайка
2	RS/1702/3	Рукоятка настройки
3	RS/1703/2	Опора рукоятки настройки
4	RS/TCEI5x18	Винт
5	RS/1703/21	Пружина на диапазон 0 -2 бара
5	RS/1703/20	Пружина на диапазон 0 -4 бара
5	RS/1703/19	Пружина на диапазон 0 -8 бар
5	RS/1703/22	Пружина на диапазон 0 -12 бар
6	RS/TCIEZ8x25	Винт
7	RS/OR 6275	Уплотнительное кольцо
A	RK1702A/005	Регулировочный винт в сборе
B	RK1704A/005	Верхняя диафрагма в сборе
C	RK1704A/001	Нижняя диафрагма в сборе
D	RK1704A/022	Регулировочный клапани в сборе
E	RK1704A/023	Нижняя крышка с уплотнением

