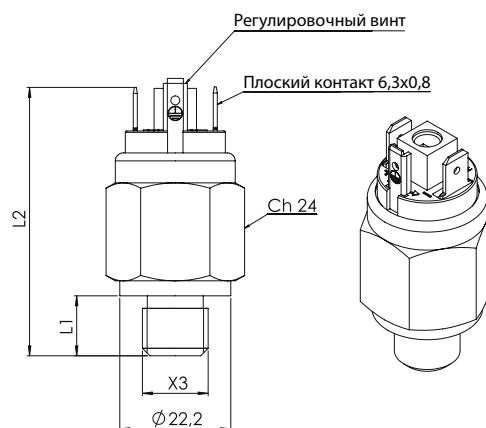




**РЕЛЕ ДАВЛЕНИЕ ПОРШНЕВОЕ,
2-Х КОНТАКТНОЕ ≤ 250В**



КОД ЗАКАЗА

3 0 0 1 1

Модель _____
 Электрический контакт:
 1 = нормально-открытый НО
 2 = нормально-закрытый НЗ
 Резьба: _____
 1 = 1/8" G коническая (стандарт)
 Уплотнение NBR + Teflon _____
 Диапазон настройки: _____
 6 = 50-150 бар, точность при 20°C ± 2 ... 10 бар
 7 = 100-300 бар, точность при 20°C ± 5 ... 15 бар

РАЗМЕРЫ:

Резьба (X3)	L1	L2 (мм)
1/8" G коническая	10	52

ТЕХНИЧЕСКИЕ ХАРАКТЕРИСТИКИ:

Корпус	Оцинкованная сталь
Электроконтакт	Серебряный AgNi, или по запросу позолоченный
Тип контакта	НО (бордовый) или НЗ (голубой)
Максимальное напряжение при переключении	250 В
Максимальный ток переключения	0,5 А
Пиковое давление	800 бар
Максимальное рабочее давление	450 бар
Максимальная температура рабочей жидкости	100 °С
Число механических циклов срабатывания	10 ⁵ (10-300 бар)
Число электрических циклов срабатывания	10 ⁵
Тип действия	1В
Загрязнение окружающей среды	нормальное
Класс защиты	IP 00
со штекером 49.055.0_3015001	IP 54 (заказывается отдельно)
В соответствии с	EN 60730-I
Уплотнение	NBR + Teflon
Поршень	AISI 303 (аналог 12x18H10E)
Вес	~ 75 гр

Компания Пневмакс оставляет за собой право вносить изменения в технические характеристики продукции без уведомления.