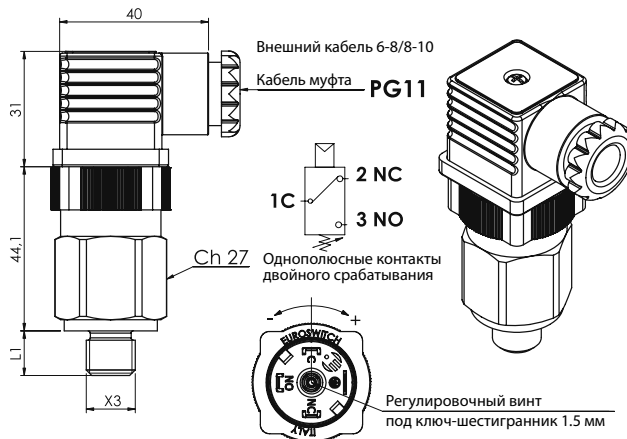




**РЕЛЕ ДАВЛЕНИЯ МЕМБРАННОЕ,  
3-Х КОНТАКТНОЕ**



**КОД ЗАКАЗА**

4 9 2 0 G

Модель \_\_\_\_\_  
 Тип корпуса \_\_\_\_\_  
**0** = корпус из оцинкованной стали  
 Резьба: \_\_\_\_\_  
**G** = 1/8" G цилиндрическая  
 Материал мембраны: \_\_\_\_\_  
**2** = FKM (стандарт)

Диапазон настройки: \_\_\_\_\_  
**0** = 0,3-1,5 бар ± 0,15 бар  
**2** = 1-12 бар ± 0,5 бар  
**3** = 10-60 бар ± 2 бар  
 Точность указана при 20°C

**ХАРАКТЕРИСТИКИ:**

Резьбы	<b>L1</b>
1/8" G цилиндрическая	10

**Ex** Исполнение АTEX возможно по запросу

**ТЕХНИЧЕСКИЕ ХАРАКТЕРИСТИКИ:**

Корпус	Оцинкованная сталь
Материал электроконтактов	Серебряные
Регулировочный винт	Под ключ-шестигранник 1.5 мм
Максимальная температура рабочей жидкости	80°C - 120°C в зависимости от материала мембраны
Электрический контакт	Однополюсный контакт двойного срабатывания
Пиковое давление	300 бар (корпус из оцинкованной стали)
Максимальное рабочее давление	150 бар (корпус из оцинкованной стали)
Электрические характеристики	5 (4) A / 14 В DC 5 (3) A / 125 В AC 4 (3) A / 30 В DC 3 (2) A / 250 В AC
Гистерезис	примерно, 10-30% в зависимости от настроенной величины
Тип действия	1В
Загрязнение окружающей среды	нормальное
Число механических циклов срабатывания	10 <sup>6</sup>
Максимальный момент затяжки	50 Нм
Класс защиты со штекером по UNI EN 175301-803 (DIN43650)	IP 65
Уплотнения	FKM
Вес	~ 140 гр

Компания Пневмакс оставляет за собой право вносить изменения в технические характеристики продукции без уведомления.