

2



# RQM\*-W

**ПЕРЕПУСКНОЙ ПРЕДОХРАНИТЕЛЬНЫЙ  
КЛАПАН С ЭЛЕКТРИЧЕСКИМ  
УПРАВЛЕНИЕМ И С ВОЗМОЖНОСТЬЮ  
РАЗГРУЗКИ И ВЫБОРА ДАВЛЕНИЯ  
СЕРИЯ 60**

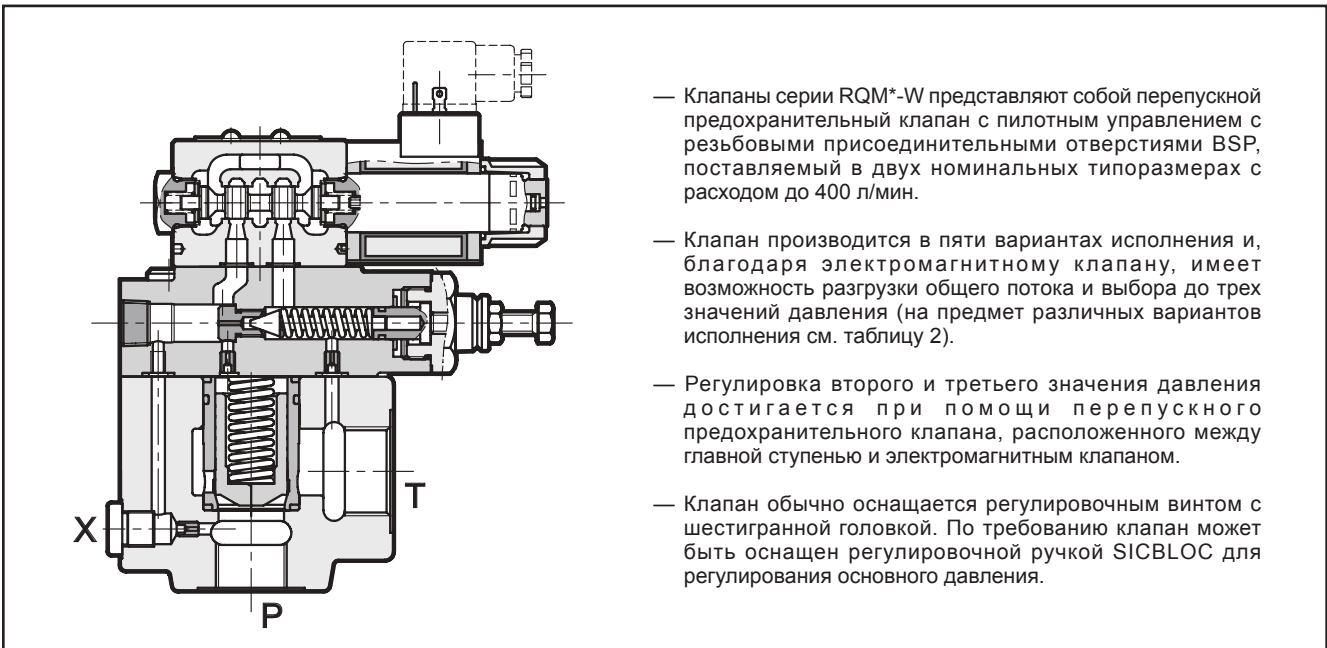
2

**РЕЗЬБОВЫЕ ПРИСОЕДИНИТЕЛЬНЫЕ  
ОТВЕРСТИЯ**

**p max 350 бар**

**Q max - смотрите технические  
характеристики**

**ПРИНЦИП ДЕЙСТВИЯ**



- Клапаны серии RQM\*-W представляют собой перепускной предохранительный клапан с пилотным управлением с резьбовыми присоединительными отверстиями BSP, поставляемый в двух номинальных типоразмерах с расходом до 400 л/мин.
- Клапан производится в пяти вариантах исполнения и, благодаря электромагнитному клапану, имеет возможность разгрузки общего потока и выбора до трех значений давления (на предмет различных вариантов исполнения см. таблицу 2).
- Регулировка второго и третьего значения давления достигается при помощи перепускного предохранительного клапана, расположенного между главной ступенью и электромагнитным клапаном.
- Клапан обычно оснащается регулировочным винтом с шестигранной головкой. По требованию клапан может быть оснащен регулировочной ручкой SICBLOC для регулирования основного давления.

<b>ТЕХНИЧЕСКИЕ ХАРАКТЕРИСТИКИ</b> (для минерального масла вязкостью 36 сантистокс (сСт) при 50°C)		<b>RQM5-W</b>	<b>RQM7-W</b>
Максимальное рабочее давление	бар	350	
Максимальный расход	л/мин	250	400
Диапазон температур окружающей среды	°C	-20 ... +50	
Диапазон температур жидкостей	°C	-20 ... +80	
Диапазон вязкостей жидкости	сСт	10 ... 400	
Рекомендуемая фильтрация	Класс 20/18/15 по ISO 4406:1999		
Рекомендуемая вязкость жидкости	сСт	25	

**ПРИМЕЧАНИЕ:** По поводу характеристик электромагнитного клапана DS3 см. каталог 41 150



### 1 - ИДЕНТИФИКАЦИОННЫЙ КОД



Перепускной предохранительный клапан с пилотным управлением

Электромагнитный клапан сброса/ выбора давления

Номинальный размер: 5 = Ду 25  
7 = Ду 40

Резьбовые присоединительные отверстия BSP

Диапазон регулировки давления:  
3 = до 70 бар    6 = до 350 бар  
5 = до 210 бар

Варианты: A, B, C, D, G  
см. описание в табл. 2 - Варианты исполнения

M = вариант регулировки ручкой SICBLOC для контроля основного давления (пропустить для варианта регулировки винтом с шестигранной головкой)

Серийный № (габаритные и монтажные размеры остаются неизменными для серий от 60 до 69)

Примечание: стопорные кольца катушек и соответствующие кольца OR поставляются вместе с клапанами.

Электрооразъем катушки по DIN 43650 (стандарт)

CM = защитный резиновый колпачок ручного дублирования (пропустить, если не требуется)

**Электропитание:**  
**Постоянный ток**

D12 = 12 В  
D24 = 24 В  
D48 = 48 В  
D110 = 110 В  
D220 = 220 В  
D00 = Клапан без катушек (см. прим.)

**Переменный ток**

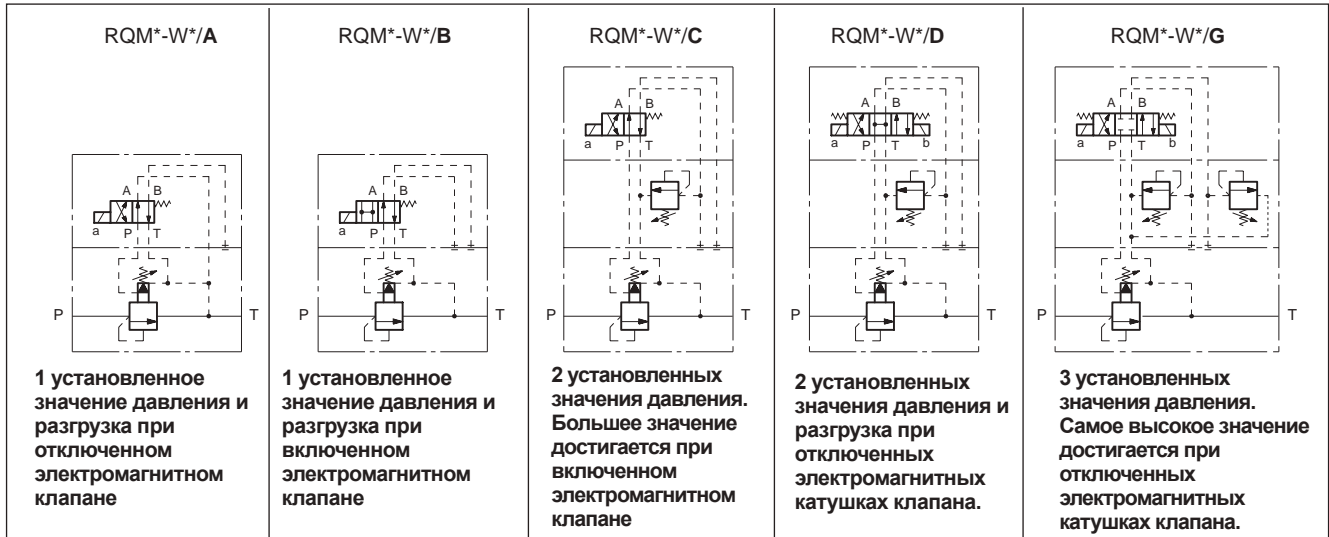
A24 = 24 В / 50Гц  
A48 = 48 В / 50Гц  
A110 = 110 В / 50Гц (120 В / 60Гц)  
A230 = 230 В / 50Гц (240 В / 60Гц)  
A00 = Клапан без катушек (см. прим.)

F110 = 110 В / 60Гц  
F220 = 220 В / 60Гц

**Уплотнения:**

N = NBR (стандартно для минерального масла)  
V = Вайтон (для специальных типов жидкостей)

### 2 - ВАРИАНТЫ ИСПОЛНЕНИЯ

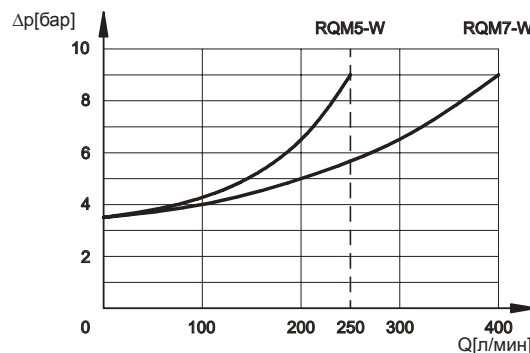
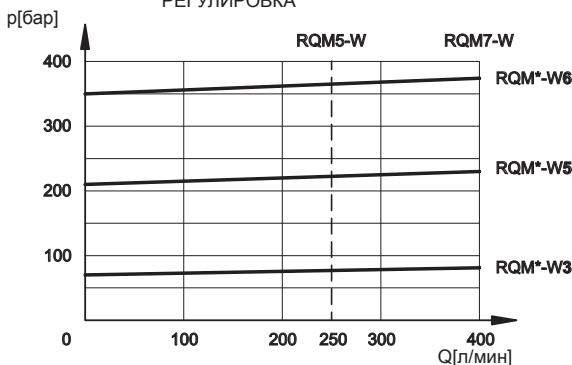


### 3 - ДИАГРАММЫ ХАРАКТЕРИСТИК

РЕГУЛИРОВКА

(значения получены при вязкости 36 сантистокс (сСт) при 50°C)

МИНИМАЛЬНОЕ КОНТРОЛИРУЕМОЕ ДАВЛЕНИЕ



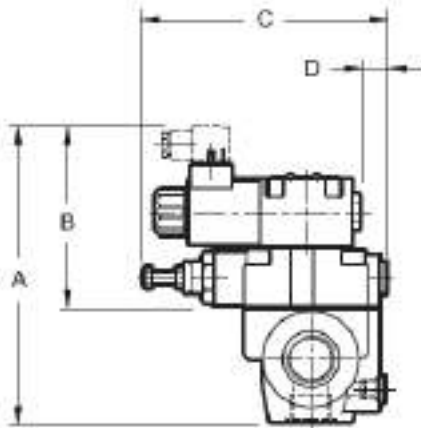


## 4 - ГИДРАВЛИЧЕСКИЕ ЖИДКОСТИ

Используйте гидравлические жидкости на основе минеральных масел типа HL или HM, в соответствии с ISO 6743-4. Для этих жидкостей используйте уплотнения из NBR (код N). Для жидкостей типа HFDR (фосфатные эфиры) используйте уплотнения FPM (код V). По поводу использования других типов жидкостей таких как HFA, HFB, HFC проконсультируйтесь в нашем отделе технической поддержки. Использование жидкостей при температуре свыше 80 °C приводит к ускоренному износу уплотнений и к ухудшению качества жидкости. Жидкость должна сохранять свои физические и химические характеристики неизменными.

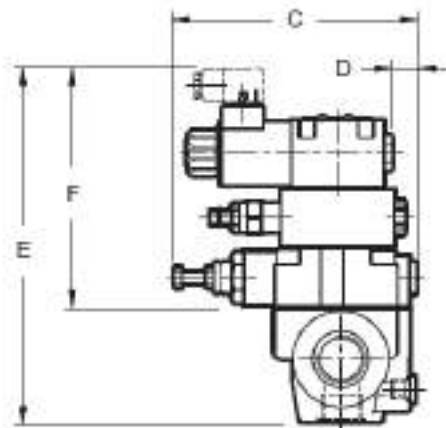
## 5 - ГАБАРИТНЫЕ И МОНТАЖНЫЕ РАЗМЕРЫ

RQM\*-W\*/A  
RQM\*-W\*/B

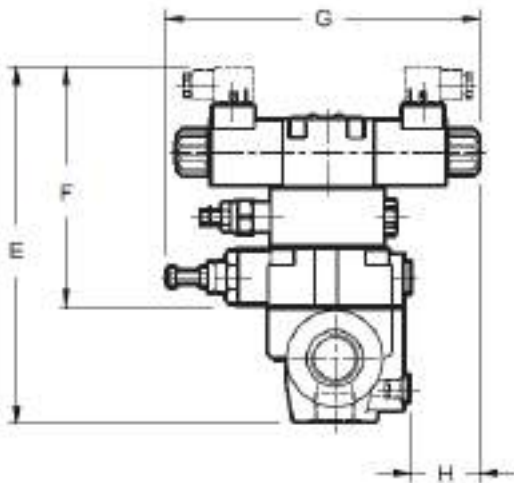


RQM\*-W\*/C

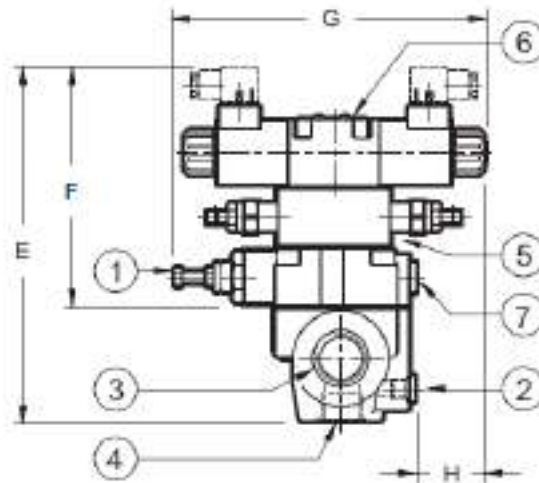
Размеры в мм



RQM\*-W\*/D



RQM\*-W\*/G



	A	B	C	D	E	F	G	H
<b>RQM5-W</b>	210	130	172	17	247	167	221.5	49.5
<b>RQM7-W</b>	232	130	172	17	269	167	221.5	49.5

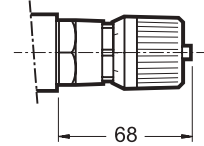
1	Регулировочный винт основного давления с шестигранной головкой Шестигранный ключ 13	5	Клапан регулирования второй величины давления. Регулировочный винт с потайной шестигранной головкой. Шестигранный ключ на 5. Вращение по часовой стрелке для увеличения давления.
2	Присоединение дистанционного управления X; 1/4" BSP	6	Электромагнитный клапан ISO 4401-03 (CETOP 03) для переключения давления/разгрузки.
3	Выходн. отверстие T <b>RQM5-W</b> : 1" BSP <b>RQM7-W</b> : 1"1/2 BSP	7	Порт манометра 3/4" BSP
4	Напорн. отверстие P; <b>RQM5-W</b> : 3/4" BSP <b>RQM7-W</b> : 1"1/4 BSP		



## 6 - РЕГУЛИРОВОЧНАЯ РУЧКА

Клапаны серии RQ могут быть оснащены регулировочной ручкой SICBLOC для регулировки только основного давления. При использовании нажать и вращать одновременно.  
Для заказа данного варианта исполнения добавить: /M (см. п. 1).

ИСПОЛНЕНИЕ  
/M



## 7 - ЭЛЕКТРОРАЗЪЕМЫ

Электромагнитные клапаны никогда не поставляются с электроразъемом. Электроразъемы должны приобретаться отдельно. Для определения типа электроразъема, который необходимо заказать, пожалуйста, обратитесь к каталогу 49 000.

## 8 - КНОПКА РУЧНОГО УПРАВЛЕНИЯ С ЗАЩИТНЫМ РЕЗИНОВЫМ КОЛПАЧКОМ: CM

В случаях, когда установка с электромагнитным клапаном подвергается воздействию атмосферных явлений или используется в тропическом климате, рекомендуется применять кнопку ручного управления с защитным резиновым колпачком. Для заказа данного устройства добавьте индекс /CM (см. п. 1).

Габаритные размеры смотрите в каталоге 41 150.

DIPLOMATIC OLEODINAMICA SpA

20025 LEGNANO(MI), p. le Bozzi 1/ Via Edison  
Tel. 0331/472111-472236, Fax 0331/548328

ПРЕДСТАВИТЕЛЬСТВО В РОССИИ ООО "ПНЕВМАКС"

Телефон: (495) 739-39-99 Факс: (495) 739-49-99  
mail@pneumax.ru www.pneumax.ru

КОПИРОВАНИЕ ЗАПРЕЩЕНО. КОМПАНИЯ ОСТАВЛЯЕТ ЗА СОБОЙ ПРАВО ВНОСИТЬ ИЗМЕНЕНИЯ В КАТАЛОГ.