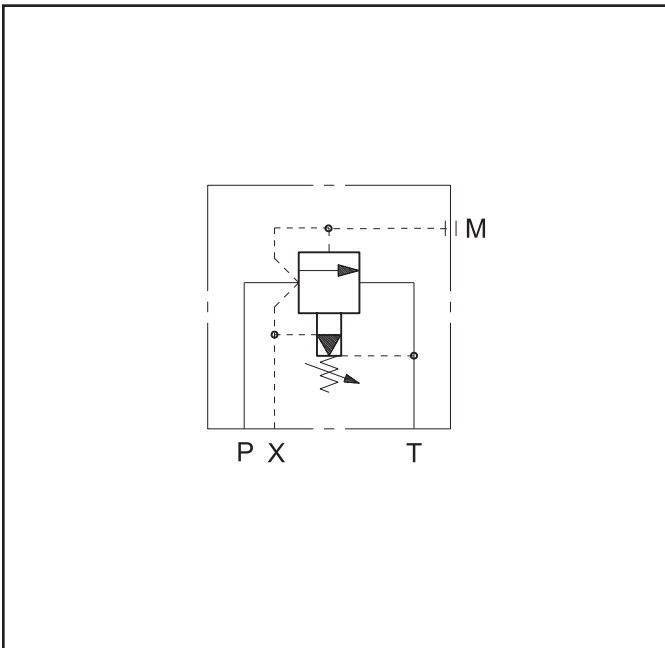


2



ОБОЗНАЧЕНИЕ НА ГИДРАВЛИЧЕСКИХ СХЕМАХ



# RQ\*-P

## ПЕРЕПУСКНЫЕ ПРЕДОХРАНИТЕЛЬНЫЕ КЛАПАНЫ СЕРИЯ 41

2

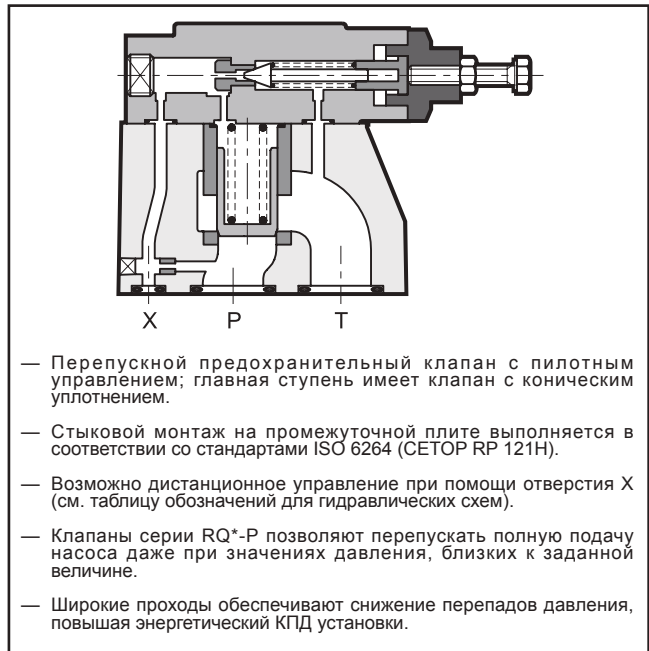
СТЫКОВОЙ МОНТАЖ НА  
ПРОМЕЖУТОЧНОЙ ПЛИТЕ:

RQ3-P ISO 6264-06 (CETOP R06)

RQ5-P ISO 6264-08 (CETOP R08)

RQ7-P ISO 6264-10 (CETOP R10)

ПРИНЦИП ДЕЙСТВИЯ



РАБОЧИЕ ХАРАКТЕРИСТИКИ (для минерального масла вязкостью 36 сантистокс (сСт) при 50°C)		RQ3-P	RQ5-P	RQ7-P
Максимальное рабочее давление	бар	350		
Максимальный расход	л/мин	200	400	500
Диапазон температур окружающей среды	°C	-20 ... +50		
Диапазон температур жидкости	°C	-20 ... +80		
Диапазон вязкостей жидкости	сСт	10 ... 400		
Рекомендуемая вязкость	сСт	25		
Степень загрязнения жидкости	Класс 20/18/15 по ISO 4406:1999			
Масса	кг	3,5	4,3	6,5



### 1 - ИДЕНТИФИКАЦИОННЫЙ КОД



Двухступенчатый перепускной предохранительный клапан

**Размер:** 3 = ISO 6264-06 (CETOP R06)  
5 = ISO 6264-08 (CETOP R08)  
7 = ISO 6264-10 (CETOP R10)

Стыковой монтаж на промежуточной плите

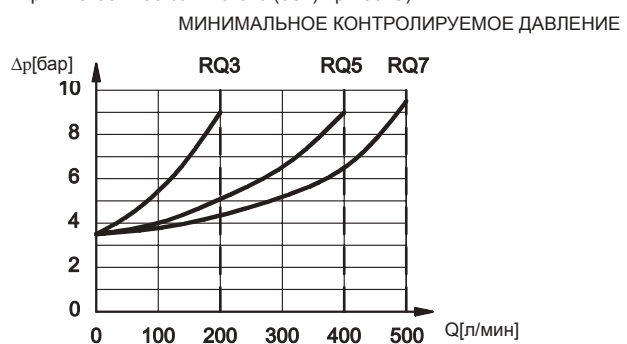
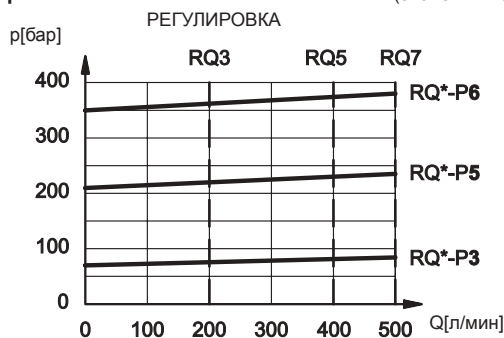
**Диапазон регулировки давления:**  
3 = до 70 бар      6 = до 350 бар  
5 = до 210 бар

**Уплотнения:** пропустить в случае минеральных масел  
**V** = вайтон (для специальных типов жидкости)

Серийный № (габаритные и монтажные размеры остаются неизменными для серий от 40 до 49)

**M** = регулировка при помощи ручки SICBLOC (пропустить для вариантов с винтом с шестигранной головкой)

### 2 - ДИАГРАММЫ ХАРАКТЕРИСТИК (значения получены при вязкости 36 сантистокс (сСт) при 50 °C)

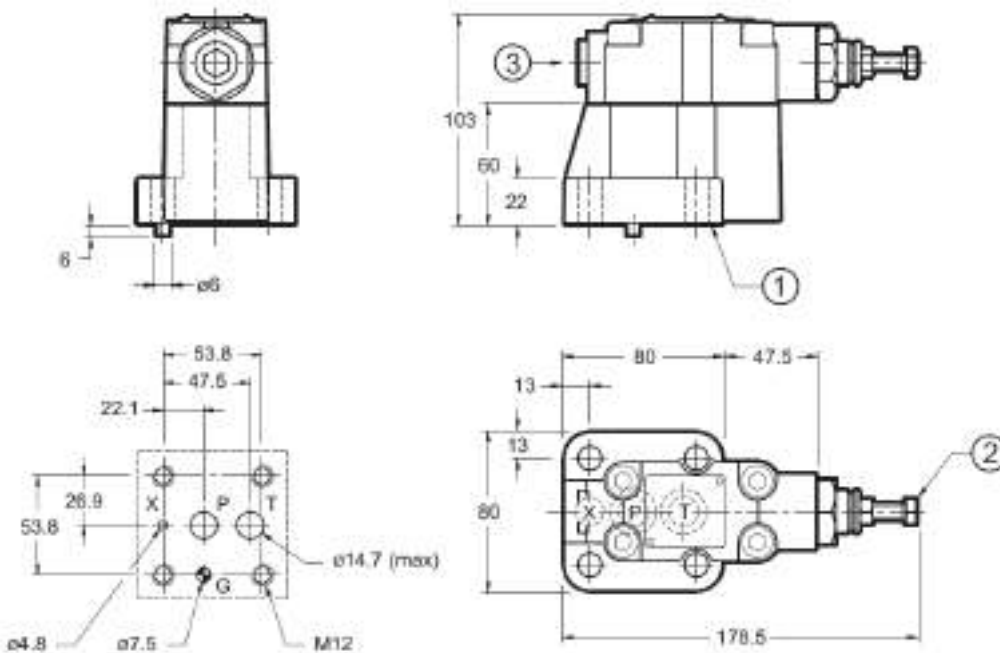


### 3 - ГИДРАВЛИЧЕСКИЕ ЖИДКОСТИ

Используйте гидравлические жидкости на основе минеральных масел типа HL или HM, в соответствии с ISO 6743-4. Для этих жидкостей используйте уплотнения из NBR. Для жидкостей типа HFDR (фосфатные эфиры) используйте уплотнения FPM (код V). По поводу использования других типов жидкостей таких как HFA, HFB, HFC проконсультируйтесь в нашем отделе технической поддержки. Использование жидкостей при температуре свыше 80 °C приводит к ускоренному износу уплотнений и к ухудшению качества жидкости. Жидкость должна сохранять свои физические и химические характеристики неизменными.

### 4 - ГАБАРИТНЫЕ И МОНТАЖНЫЕ РАЗМЕРЫ RQ3-P

размеры в мм



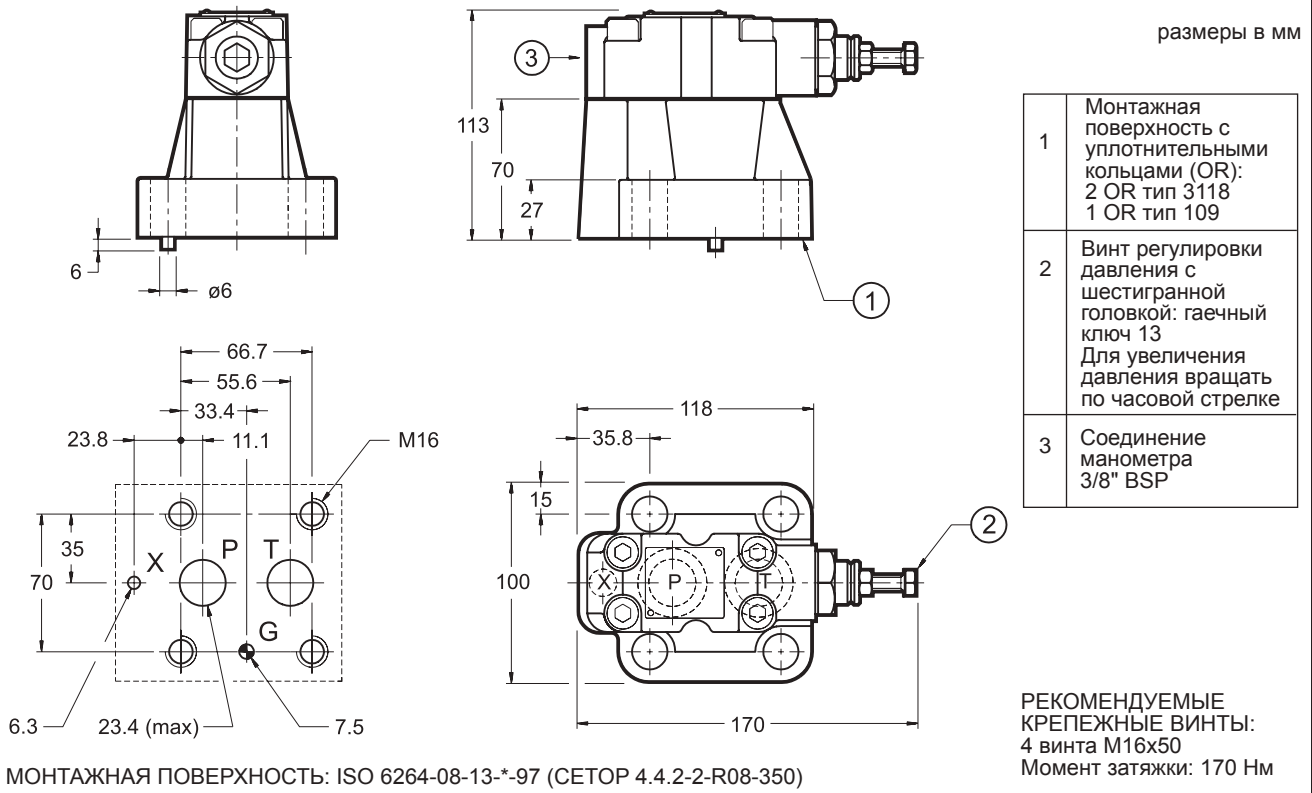
1	Монтажная поверхность с уплотнительными кольцами (OR): 2 OR тип 123 1 OR тип 109
2	Винт регулировки давления с шестигранной головкой: гаечный ключ 13 Для увеличения давления вращать по часовой стрелке
3	Отверстие присоединения манометра 3/8" BSP

МОНТАЖНАЯ ПОВЕРХНОСТЬ: ISO 6264-06-09-\*-97 (CETOP 4.4.2-2-R06-350)

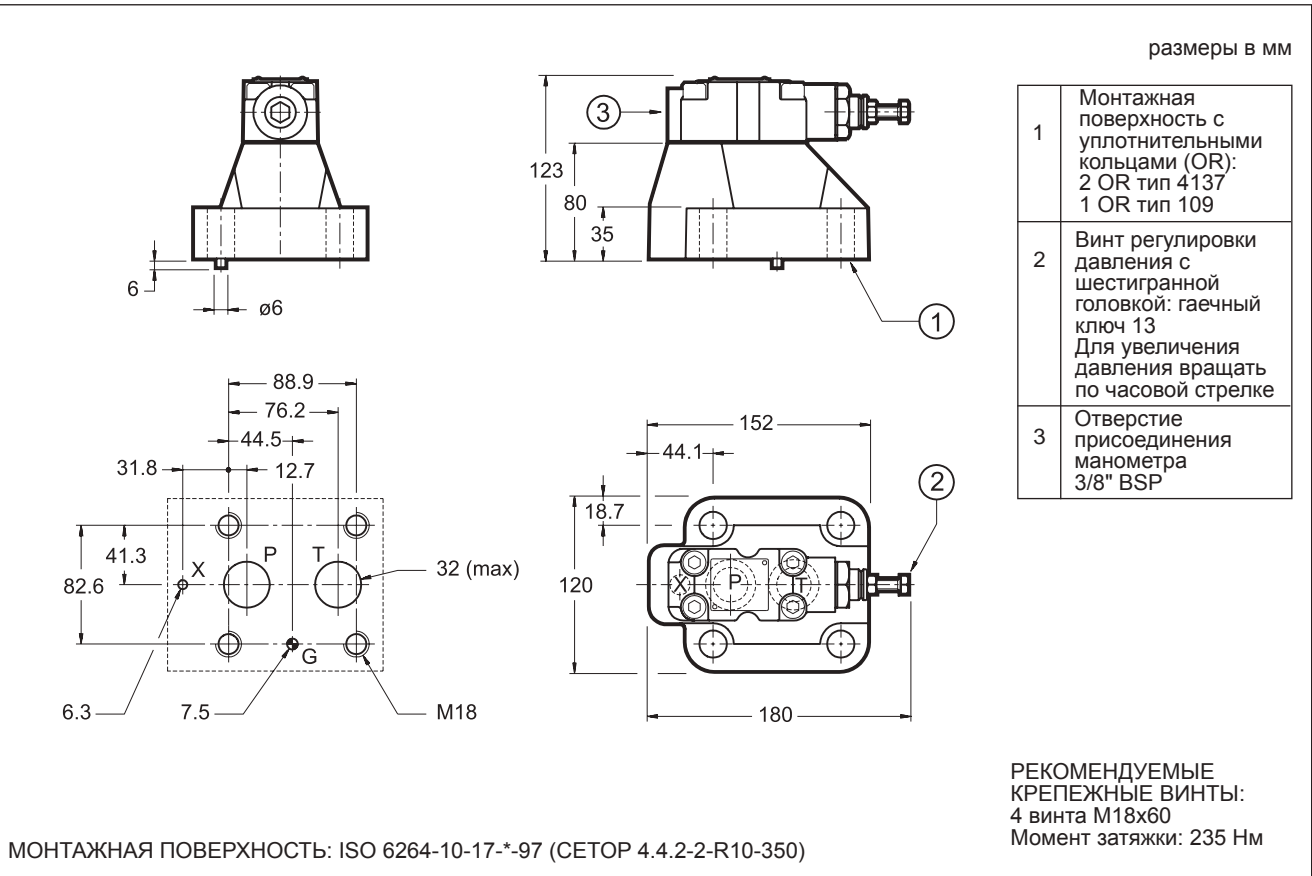
РЕКОМЕНДУЕМЫЕ КРЕПЕЖНЫЕ ВИНТЫ:  
4 винта M12x40  
Момент затяжки: 69 Нм



## 5 - ГАБАРИТНЫЕ И МОНТАЖНЫЕ РАЗМЕРЫ RQ5-P



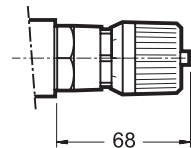
## 6 - ГАБАРИТНЫЕ И МОНТАЖНЫЕ РАЗМЕРЫ RQ7-P





## 7 - РЕГУЛИРОВОЧНАЯ РУЧКА

Клапаны серии RQ могут быть оснащены регулировочной ручкой SICBLOC. При использовании нажать и поворачивать ручку одновременно. Для заказа данного варианта исполнения добавить: /M (см. п. 1).



## 8 - МОНТАЖНЫЕ ПЛИТЫ (см. каталог 51 000)

	RQ3-P	RQ5-P	RQ7-P
Тип плиты	PMRQ3-AI4G с задним расположением присоединительных отверстий	PMRQ5-AI5G с задним расположением присоединительных отверстий	PMRQ7-AI7G с задним расположением присоединительных отверстий
Размеры отверстий P и T	1/2" BSP	3/4" BSP	1" 1/4 BSP
Размеры отверстия X	1/4" BSP	1/4" BSP	1/4" BSP

DIPLOMATIC OLEODINAMICA SpA

20025 LEGNANO(MI), p. le Bozzi 1/ Via Edison  
Tel. 0331/472111-472236, Fax 0331/548328

ПРЕДСТАВИТЕЛЬСТВО В РОССИИ ООО "ПНЕВМАКС"

Телефон: (495) 739-39-99 Факс: (495) 739-49-99  
mail@pneumax.ru www.pneumax.ru

КОПИРОВАНИЕ ЗАПРЕЩЕНО. КОМПАНИЯ ОСТАВЛЯЕТ ЗА СОБОЙ ПРАВО ВНОСИТЬ ИЗМЕНЕНИЯ В КАТАЛОГ.