

Редакция  
**2021**



Станции смазки с пневмоприводом  
для последовательных систем смазки

# РАРАОРАС

**Копирование запрещено.**  
Компания оставляет за собой право  
вносить изменения в каталог.

 ПНЕВМАКС

## РАРАОРAG

Станции смазки с пневмоприводом  
для последовательных систем смазки



### Станции смазки с пневмоприводом



Станции смазки серий PAO (масло) и PAG (консистентная смазка) приводятся в действие пневматически и устанавливаются в системах последовательного действия. Насосный агрегат с фиксированным или регулируемым расходом монтируется под пластиковым или металлическим резервуаром вместимостью от 4 до 12 литров (для масла) и 2,5 / 10 кг (для консистентной смазки).

Ниже приведены коды заказа насосных установок без бака.

#### РА фиксированной производительности

код	подача
90.300.1	1 см <sup>3</sup> /цикл
90.300.2	1.5 см <sup>3</sup> /цикл
90.300.3	2 см <sup>3</sup> /цикл

#### РА настраиваемой производительности

код	подача	Размер А (рис.1)
90.300.0	0,3 см <sup>3</sup> /цикл	9.5 мм
	1 см <sup>3</sup> /цикл	16 мм
	1.5 см <sup>3</sup> /цикл	24 мм
	2 см <sup>3</sup> /цикл	29.5 мм

#### Технические характеристики

Подача	Фиксированная или настраиваемая
Рабочее давление	350 Bar
Соотношение давлений	50:1
Давление воздуха на входе	от 4 до 7 Бар
Температура	от -10°C до +80°C
Присоединение на выходе	G1/4»
Циклов за минуту	Максимум 10 (масло) Максимум 4 (Консистентная смазка)
Смазочные материалы	Масла с вязкостью 50-1000 сСт при 40°C Консистентная смазка макс NLGI3
Расположение при монтаже	вертикальное
Электрический датчик уровня	1А - 150 В пост./перем. - макс. 20 Вт

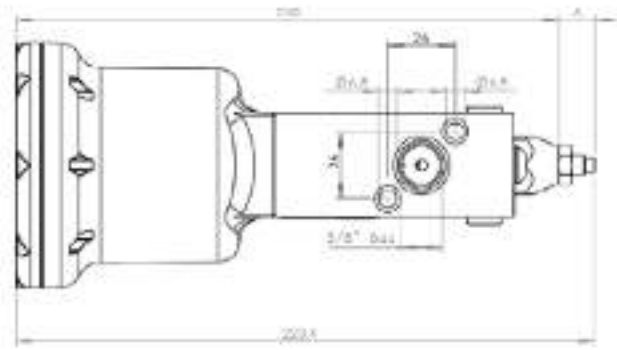
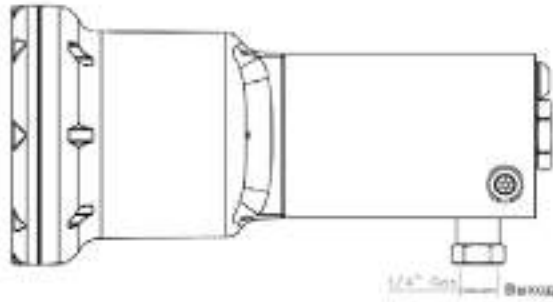
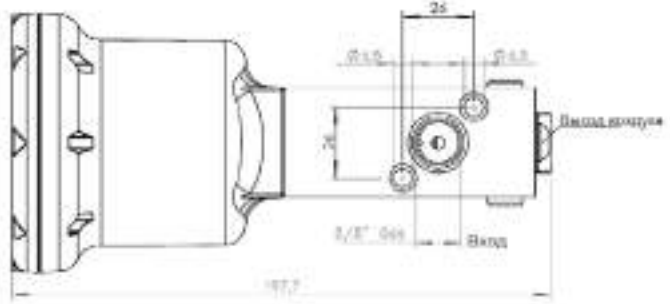
**Габаритные размеры (РА)**



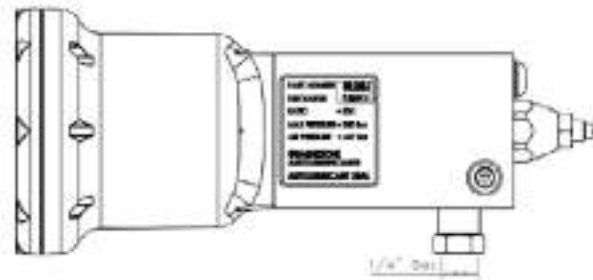
Постоянная  
производительность



Настраиваемая  
производительность



(рис. 1)



**РАО**

Станции смазки с пневмоприводом РАО предназначены для подачи масла в системах последовательного действия. Насос установлен в нижней части резервуара, и его поршень приводится в действие притоком сжатого воздуха во время фазы нагнетания. Поршень возвращается в исходное положение за счёт возвратной пружины. Также они оснащены индикатором минимального уровня масла и крышкой с входным фильтром.



пластиковый резервуар

**РАО с пластиковым резервуаром**

3 литра	6 литров	подача
90.315.1	90.317.1	1 см <sup>3</sup> /цикл
90.315.2	90.317.2	1,5 см <sup>3</sup> /цикл
90.315.3	90.317.3	2 см <sup>3</sup> /цикл
90.315.4	90.317.4	настраиваемая

**Габаритные размеры (мм)**

Резервуар	A	B	C	D	E
4 литра	155	181	290.5	172	135
6 литров	250	276	385.5	172	135



Металлический резервуар

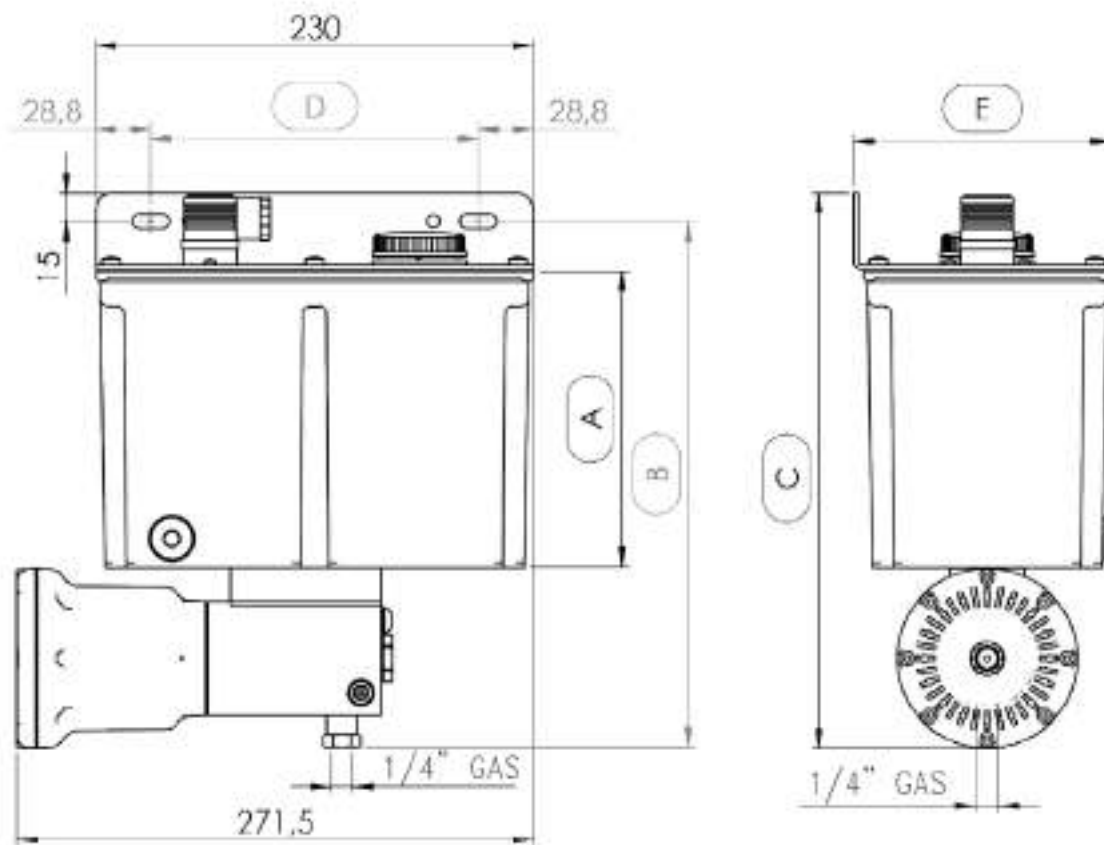
**РАО с металлическим резервуаром**

5 литра	8 литра	12 литров	подача
90.314.1	90.316.1	90.317.5	1 см <sup>3</sup> /цикл
90.314.2	90.316.2	90.317.6	1,5 см <sup>3</sup> /цикл
90.314.3	90.316.3	90.317.7	2 см <sup>3</sup> /цикл
90.314.4	90.316.4	90.317.8	настраиваемая

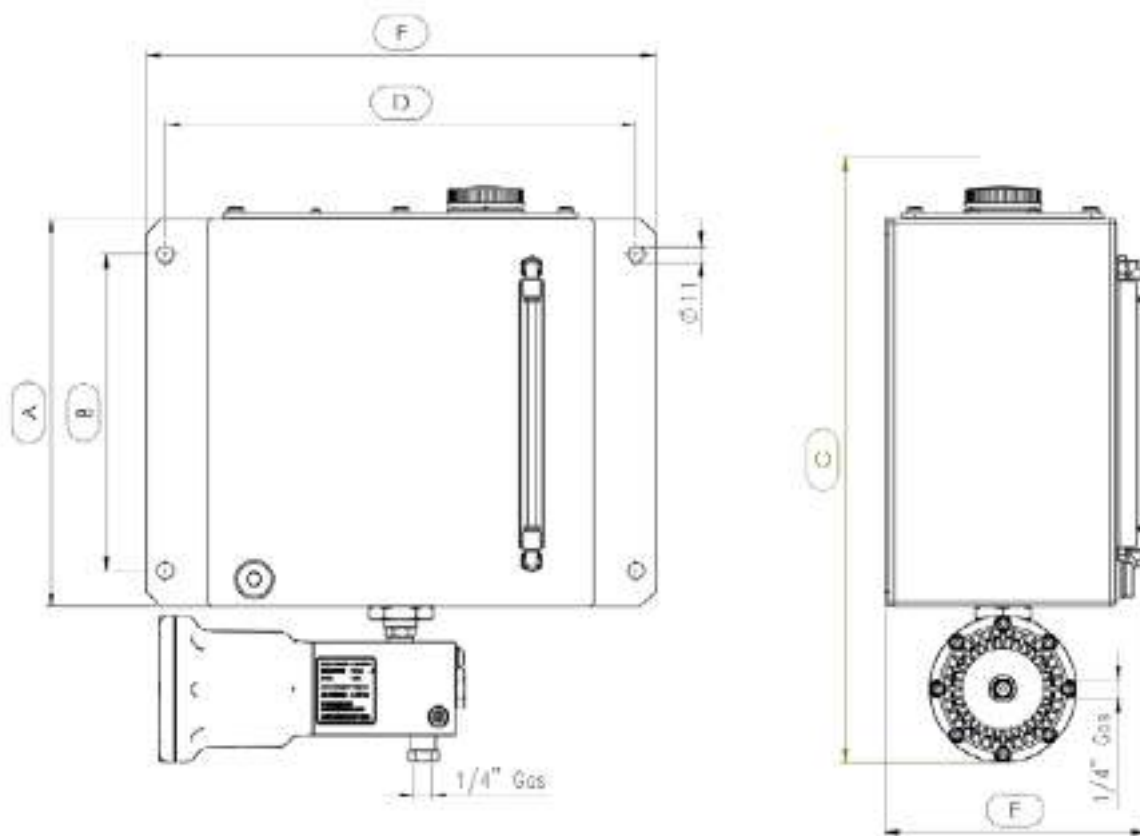
**Габаритные размеры (мм)**

Резервуар	A	B	C	D	E	F
5 литров	156	181	292.5	172	152	274.5
8 литров	252	205	387	305	164	330
9 литров	252	205	389	330	197	355

Габаритные размеры (РАО)



РАО 4-6 литров (пластик)



РАО 5-8-12 литров (металл)

**PAG**



*пластиковый резервуар*

Станции смазки с пневмоприводом PAG предназначены для подачи консистентной смазки в системах последовательного действия. Насос установлен в нижней части резервуара, и его поршень приводится в действие притоком сжатого воздуха во время фазы нагнетания. Поршень возвращается в исходное положение за счёт возвратной пружины. Они также оснащены индикатором минимального уровня консистентной смазки и ниппелем для заправки смазывающего материала.

**PAG с пластиковым резервуаром**

2,5 литра	подача
90.304.1	1 см <sup>3</sup> /цикл
90.304.2	1,5 см <sup>3</sup> /цикл
90.304.3	2 см <sup>3</sup> /цикл
90.304.4	настраиваемая

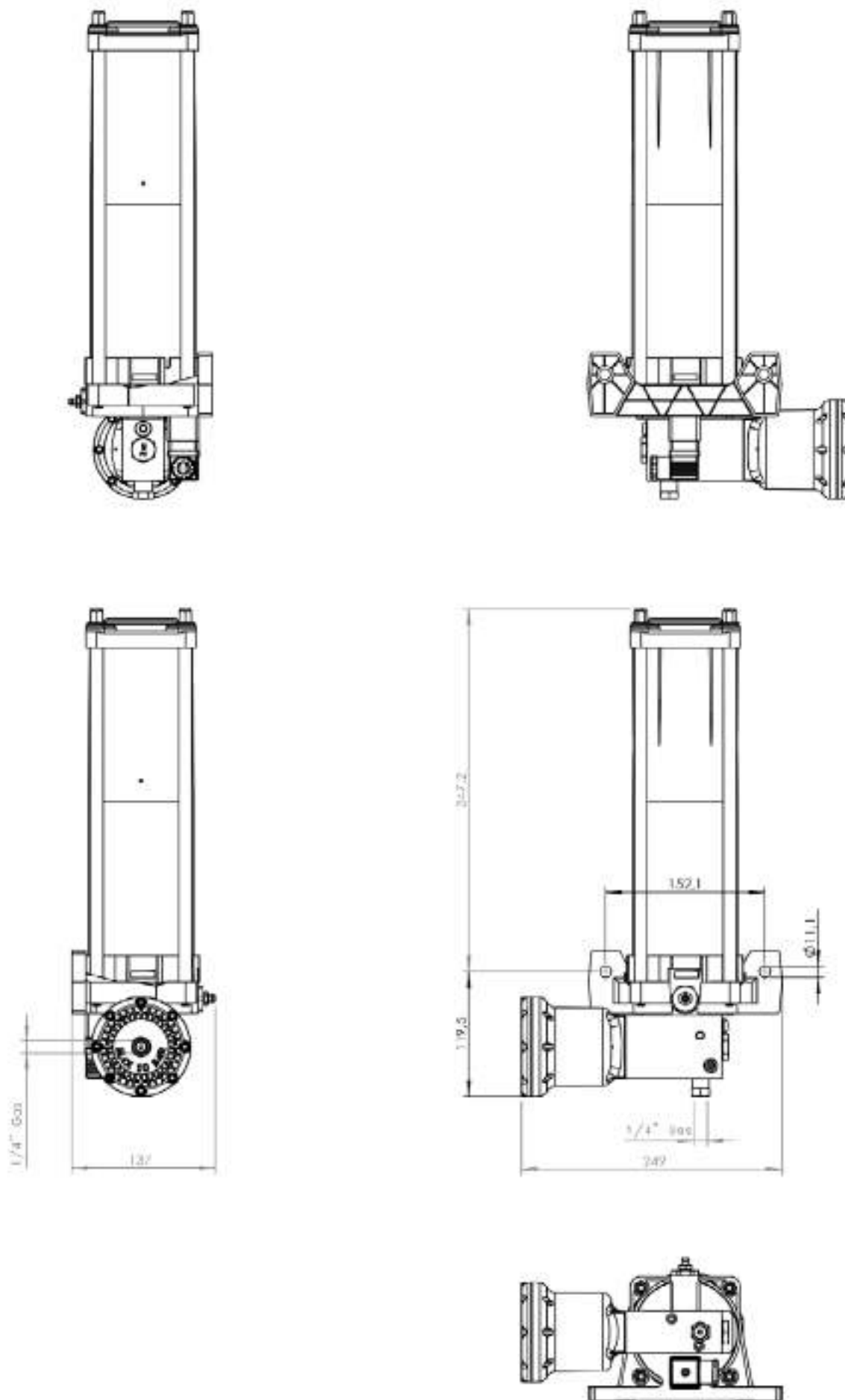


*Металлический резервуар*

**PAG с металлическим резервуаром**

5 литра	10 литров	подача
90.311.3	90.311.6	1 см <sup>3</sup> /цикл
90.311.4	90.311.7	1,5 см <sup>3</sup> /цикл
90.311.5	90.311.8	2 см <sup>3</sup> /цикл
90.311.2	90.311.9	настраиваемая

Габаритные размеры (РАС)

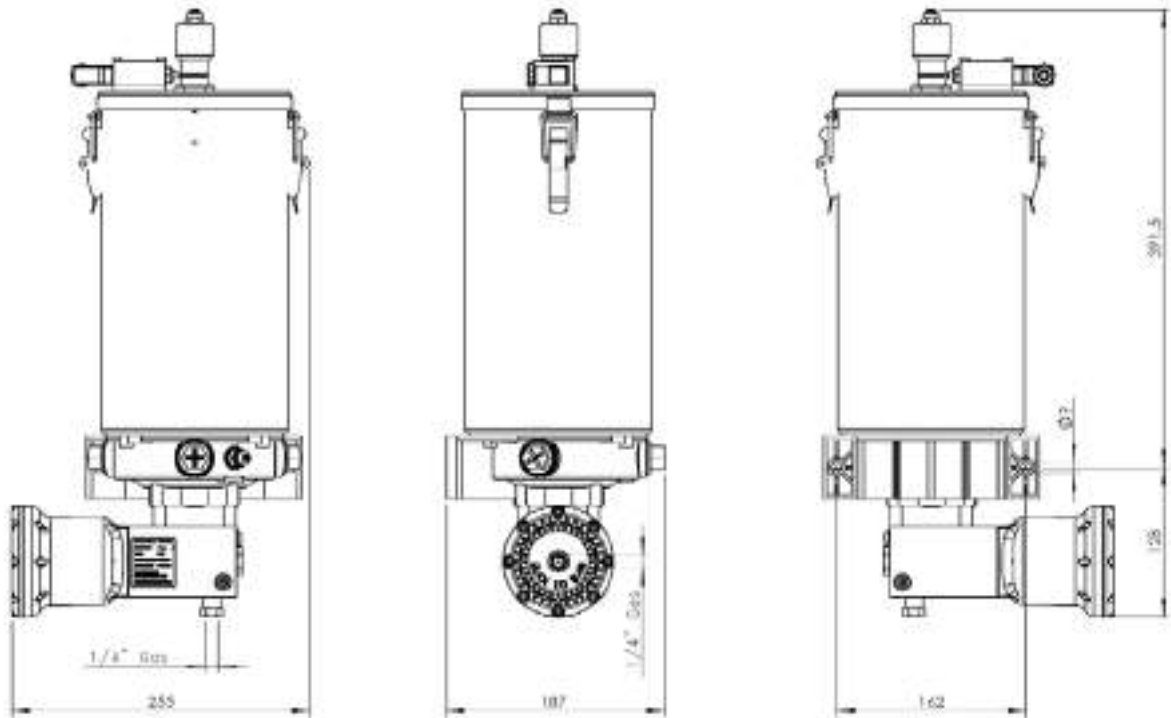


ГИДРАВЛИЧЕСКОЕ ОБОРУДОВАНИЕ

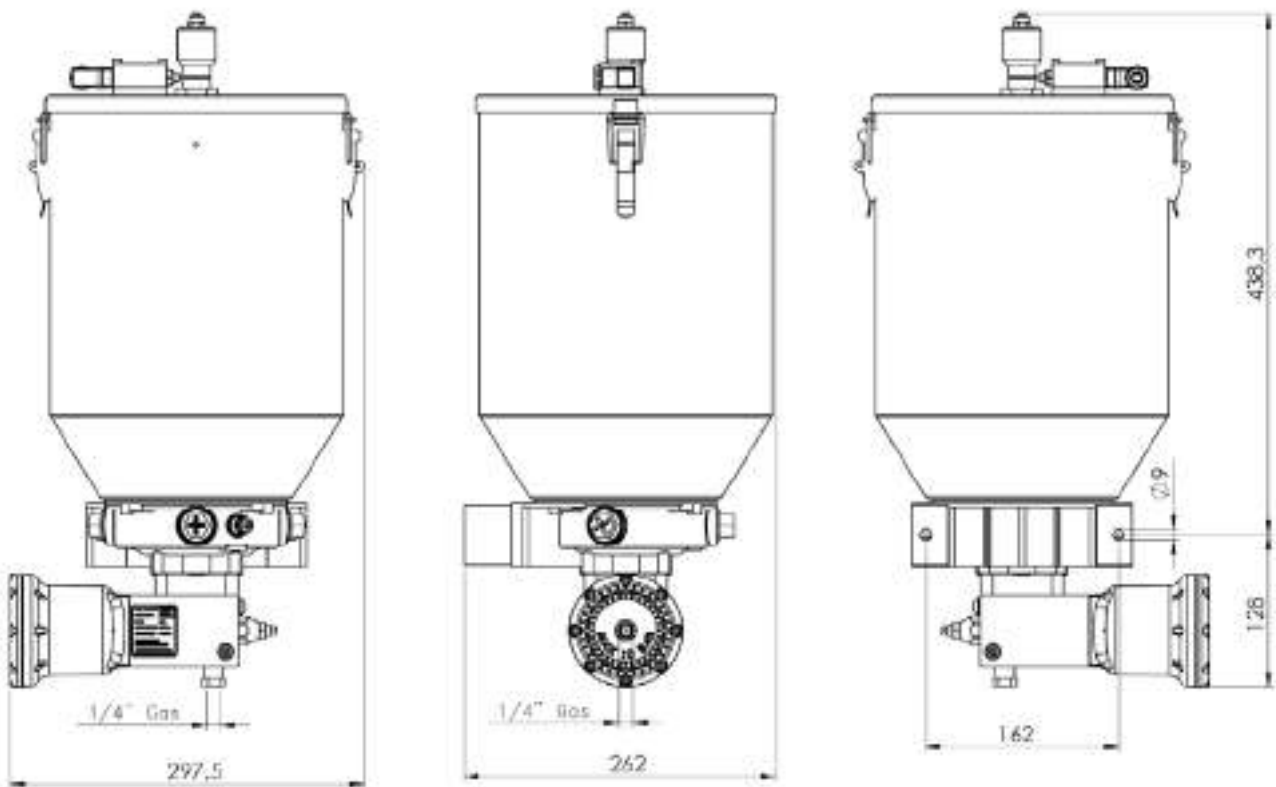
ПНЕВМАТИЧЕСКОЕ ОБОРУДОВАНИЕ

СИСТЕМЫ СМАЗКИ

Габаритные размеры (РАС)



*РАС 5 кг (металлический резервуар)*



*РАС 10 кг (металлический резервуар)*