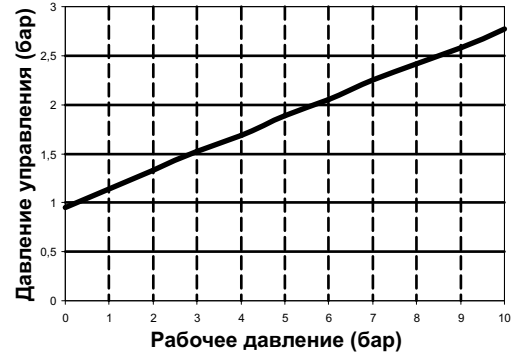


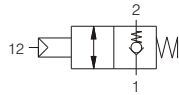
Конструкция ввертных блокирующих клапанов специально разработана для получения максимального удобства при их монтаже непосредственно на пневмоцилиндре для предотвращения случайного сброса воздуха из полости цилиндра (например, при повреждении пневмотрубки) и, как следствие, самопроизвольного движения штока цилиндра. То есть клапан выступает в роли управляемого пневмомозамка. Клапаны могут быть одностороннего и двустороннего действия. Клапаны также могут поставляться без поворотной серьги, что позволяет установить на них серьги артикулов 13**, T13**, 216**18, 405**, 406**, 412** (смотрите раздел "Фитинги") для более оптимального соответствия требованиям пневмосистемы.

| Технические характеристики | | Односторонний | | Двусторонний | |
|--------------------------------|---------|-------------------------------------|-------|--------------|-------|
| | | G1/8" | G1/4" | G1/8" | G1/4" |
| Энергоноситель | | Очищенный воздух со смазкой или без | | | |
| Рабочая температура | °C | -5 ÷ 50 | | | |
| Рабочее давление | бар | 0.5 ÷ 10 | | | |
| Расход при 6 бар и ΔP=1 бар | нл/мин. | 285 | 530 | 285 | 530 |
| Расход при выхлопе в атмосферу | нл/мин. | 450 | 800 | 450 | 800 |

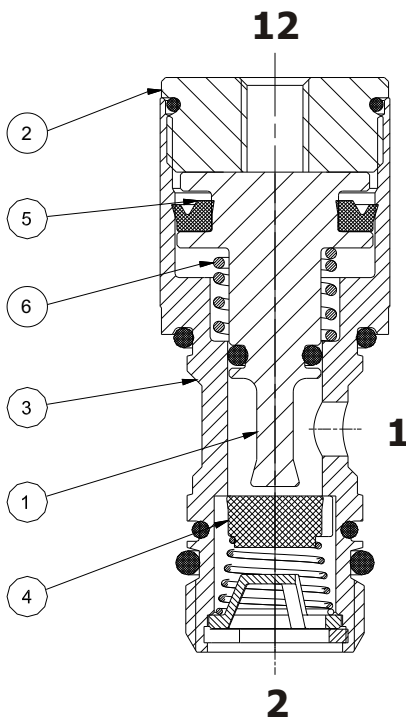
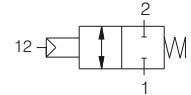


Конструктивное исполнение

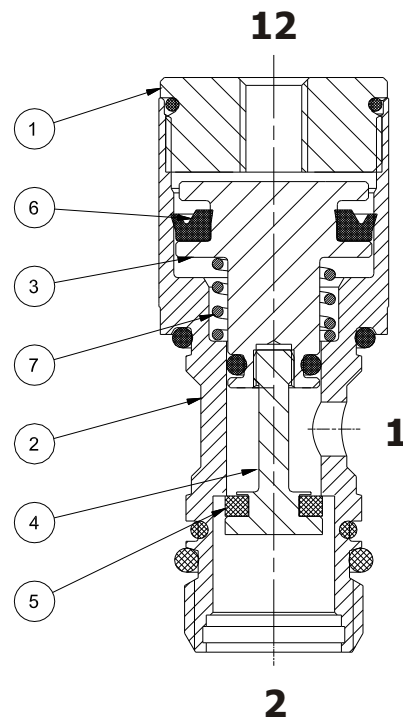
Односторонний



Двусторонний



- 1 - Поршень алюминиевый
- 2 - Крышка из никелированной латуни
- 3 - Корпус из никелированной латуни
- 4 - клапан из FPM
- 5 - уплотнения из NBR (пербунан)
- 6 - Пружина



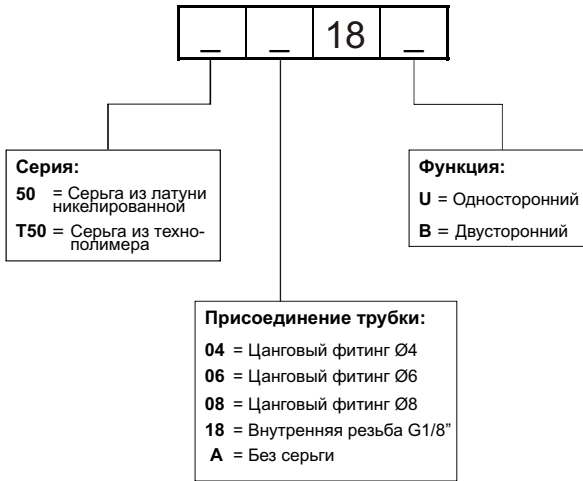
- 1 - Крышка из никелированной латуни
- 2 - Корпус из никелированной латуни
- 3 - Поршень алюминиевый
- 4 - Шток стальной
- 5 - клапан из PUR
- 6 - уплотнение из NBR (пербунан)
- 7 - Пружина

Назначение присоединительных портов:

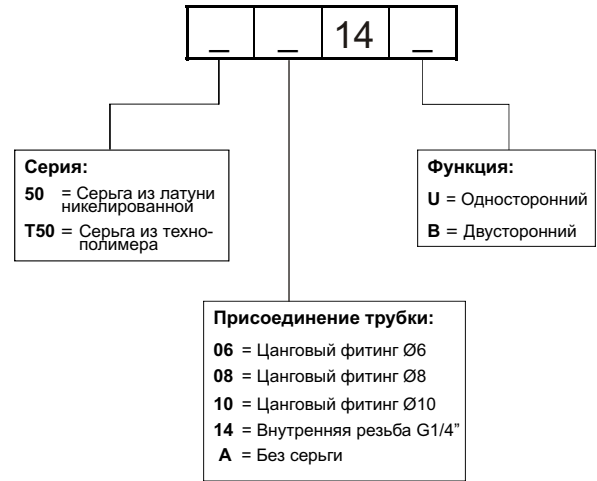
- 1 - место установки поворотной серьги;
- 2 - ввертной штуцер
- 12 - порт управления

КОДЫ ДЛЯ ЗАКАЗА

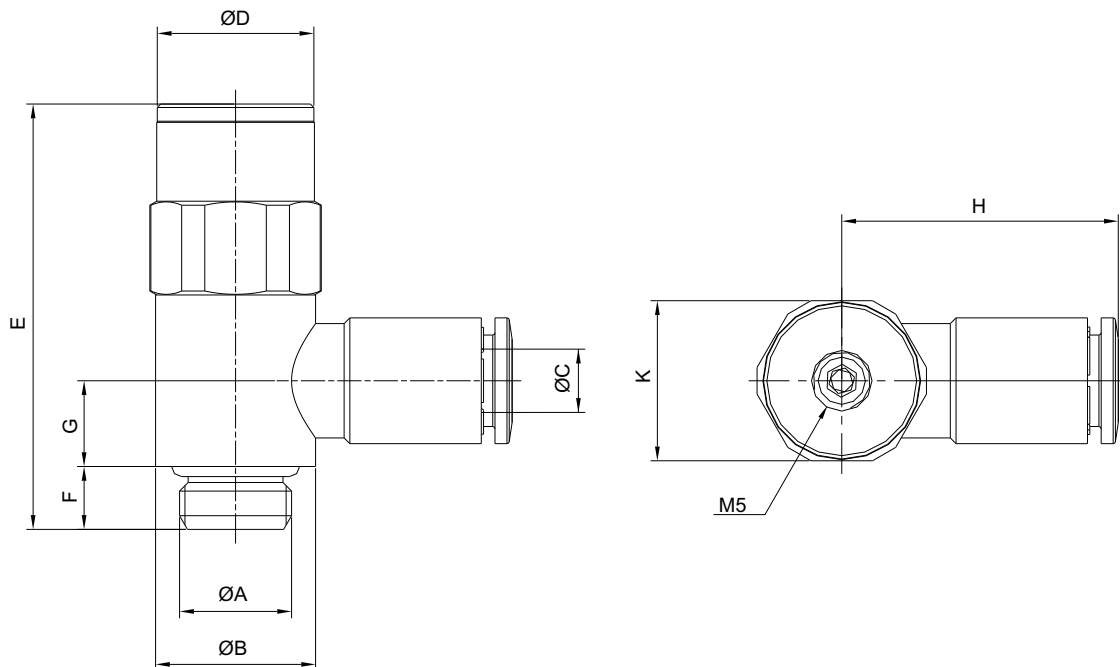
Присоединительный штуцер G1/8"



Присоединительный штуцер G1/4"



ГАБАРИТНЫЕ И ПРИСОЕДИНИТЕЛЬНЫЕ РАЗМЕРЫ



| КОДЫ ДЛЯ ЗАКАЗА | Ø A | Ø B | Ø C | Ø D | E | F | G | H | K |
|---|-------|-----|-------|------|------|-----|-----|------|----|
| 500418U - 500418B - T500418U - T500418B | G1/8" | 14 | 4 | 13.7 | 37.2 | 5.5 | 7.5 | 21.1 | 14 |
| 500618U - 500618B - T500618U - T500618B | G1/8" | 14 | 6 | 13.7 | 37.2 | 5.5 | 7.5 | 24.3 | 14 |
| 500818U - 500818B - T500818U - T500818B | G1/8" | 14 | 8 | 13.7 | 37.2 | 5.5 | 7.5 | 24.8 | 14 |
| 501818U - 501818B - T501818U - T501818B | G1/8" | 14 | G1/8" | 13.7 | 37.2 | 5.5 | 7.5 | 20 | 14 |
| 500614U - 500614B - T500614U - T500614B | G1/4" | 18 | 6 | 16.8 | 42.5 | 6.5 | 8.5 | 25.5 | 17 |
| 500814U - 500814B - T500814U - T500814B | G1/4" | 18 | 8 | 16.8 | 42.5 | 6.5 | 8.5 | 26.5 | 17 |
| 501014U - 501014B - T501014U - T501014B | G1/4" | 18 | 10 | 16.8 | 42.5 | 6.5 | 8.5 | 28.4 | 17 |
| 501414U - 501414B - T501414U - T501414B | G1/4" | 18 | G1/4" | 16.8 | 42.5 | 6.5 | 8.5 | 24 | 17 |